

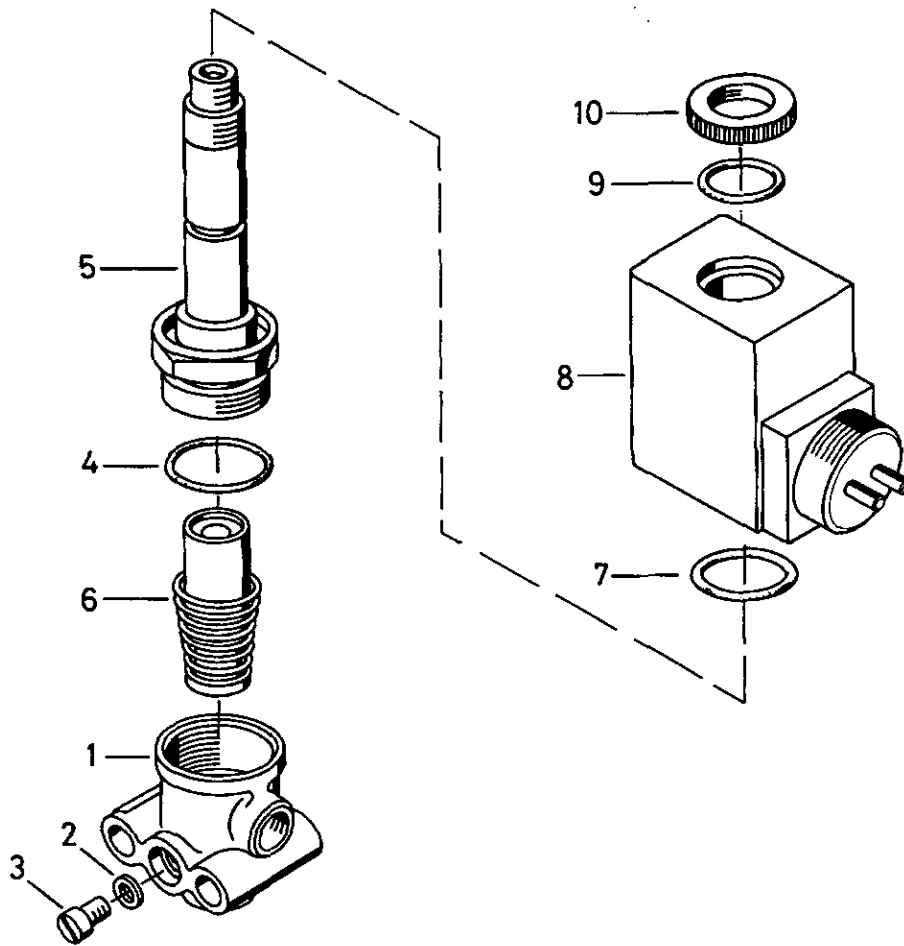
3/2-Wege-Magnetventil

3/2 Solenoid directional control valve

472 125

a Zu verwenden nach Bedarf.
a to be used as required as occasion demands.
(...) Teil nicht gezeichnet.
(...) Part not shown.

*** Teil ist nicht im Rep.-Satz enthalten.
Es ist gesondert zu bestellen.
*** This part is not included in the repair kit
and is to be ordered separately.



Bei Reparaturen sollten diese Teile ersetzt werden.
At repairs these parts should be replaced.
Hierzu siehe Ersatzteilblatt unter dieser Geräteummer.
See spare parts list with this part number.

Benennung name of part	Position ref. no.	Bestellnummer part number	für alle Abwandlgn. for all variations	Stückzahl je Abwandlung quantity per variation						
				706	707	708				
3/2-WEGE-MAGNETVENTIL		472 125 ... 0								
Gehäuse	1	-	1							
Dichtring A 6 x 10 DIN 7603 Al-gew.	2	-	2							
Zylinderschraube AM 6 x 8 DIN 84-4.8-Zn	3	-	2							
O-Ring 17,3 x 2,4	4*	897 780 140 4	1							
Flansch	5	-	1							
Anker	6*	442 202 520 2	1							
O-Ring 25,0 x 2,5	7	897 070 160 4	1							
Spule	8	442 205 710 2	1	1						
Spule	8	442 205 714 2			1					
Spule	8	442 205 712 2				1				
O-Ring 14,0 x 2,55	9	897 772 050 4	1							
Rändelmutter	10	-	1							

Änderungen bleiben vorbehalten
The right of amendment is reserved

L19

WABCO

472 125 910 3

Ausgabe 06.90