

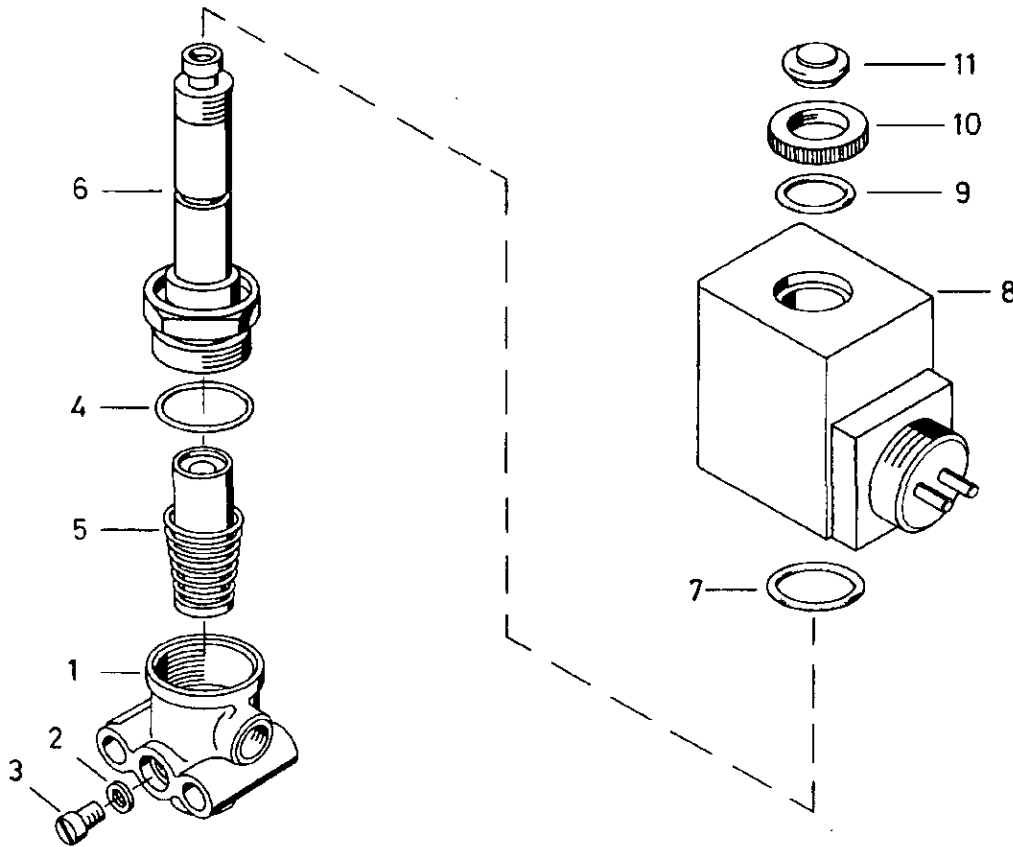
3/2-Wege-Magnetventil

472 126

3/2 Solenoid directional control valve

a Zu verwenden nach Bedarf.
a to be used as required as occasion demands.
(...) Teil nicht gezeichnet.
(...) Part not shown.

... Teil ist nicht im Rep.-Satz enthalten.
... Es ist gesondert zu bestellen.
... This part is not included in the repair kit
and is to be ordered separately.



Bei Reparaturen sollten diese Teile ersetzt werden.
At repairs these parts should be replaced.
Hierzu siehe Ersatzteilblatt unter dieser Geräteummer.
See spare parts list with this part number.

| Benennung name of part | Position ref. no. | Bestellnummer part number | für alle Abwandln. for all variations | Stückzahl je Abwandlung quantity per variation | | | | | | |
|---------------------------|----------------------|------------------------------|--|---|-----|--|--|--|--|--|
| | | | | 198 | 708 | | | | | |
| 3/2-WEGE-MAGNETVENTIL | | 472 126 ... 0 | | 198 | 708 | | | | | |
| Gehäuse | 1 | - | 1 | | | | | | | |
| Dichtring A 6 x 10 | 2 | DIN 7603 Al | | | 2 | | | | | |
| Zylinderschraube | 3 | AM 6 x 8 DIN 84-4.8-Zn | | | 2 | | | | | |
| O-Ring 17,3 x 2,4 | 4* | | 1 | | | | | | | |
| Anker | 5* | | 1 | | | | | | | |
| Flansch | 6 | | | 1 | | | | | | |
| Flansch | 6 | | | | 1 | | | | | |
| O-Ring 25,0 x 2,5 | 7 | 897 070 160 4 | 1 | | | | | | | |
| Spule | 8 | 442 205 712 2 | 1 | | | | | | | |
| O-Ring 14,0 x 2,55 | 9 | 897 772 050 4 | 1 | | | | | | | |
| Rändelmutter | 10 | | 1 | | | | | | | |
| Schutzkappe | 11* | 897 752 891 4 | | 1 | | | | | | |

Änderungen bleiben vorbehalten
The right of amendment is reserved

L20

WABCO

472 126 910 3

Ausgabe 01.92