

3/2-Wege-Magnetventil

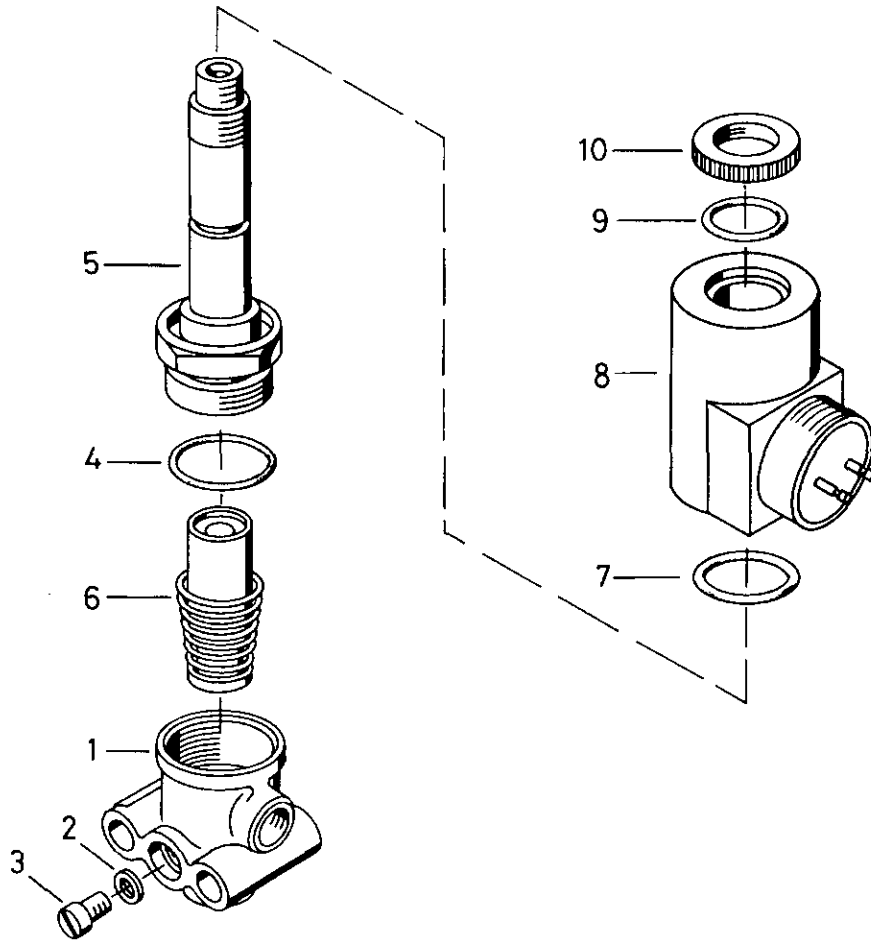
3/2 Solenoid directional control valve

472 128

a Zu verwenden nach Bedarf.
a to be used as required as occasion demands.
(...) Teil nicht gezeichnet.
(...) Part not shown.

*** Teil ist nicht im Rep.-Satz enthalten.
Es ist gesondert zu bestellen.
*** This part is not included in the repair kit
and is to be ordered separately.

Bei Reparaturen sollten diese Teile ersetzt werden.
At repairs these parts should be replaced.
Hierzu siehe Ersatzteilblatt unter dieser Geräteummer.
See spare parts list with this part number.



Benennung name of part	Position ref. no.	Bestellnummer part number	für alle Abwandlgn. for all variations	Stückzahl je Abwandlung quantity per variation						
				758	906	908				
3/2-WEGE-MAGNETVENTIL		472 128 ... 0		1						
Gehäuse	1	-	1							
Dichtring A 6 x 10 DIN 7603-AI	2	-	2							
Zylinderschraube AM 6 x 8 DIN 84-8.8-Zn	3	-	2							
O-Ring 17,3 x 2,4	4*	897 780 140 4	1							
Flansch	5	442 207 602 2	1							
Anker	6*	442 207 520 2	1							
O-Ring 14,0 x 2,55	7	897 772 050 4	2							
Spule	8	442 032 710 2		1						

Änderungen bleiben vorbehalten
The right of amendment is reserved

M19

WABCO

472 128 910 3

Ausgabe 06.92