

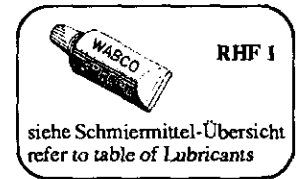
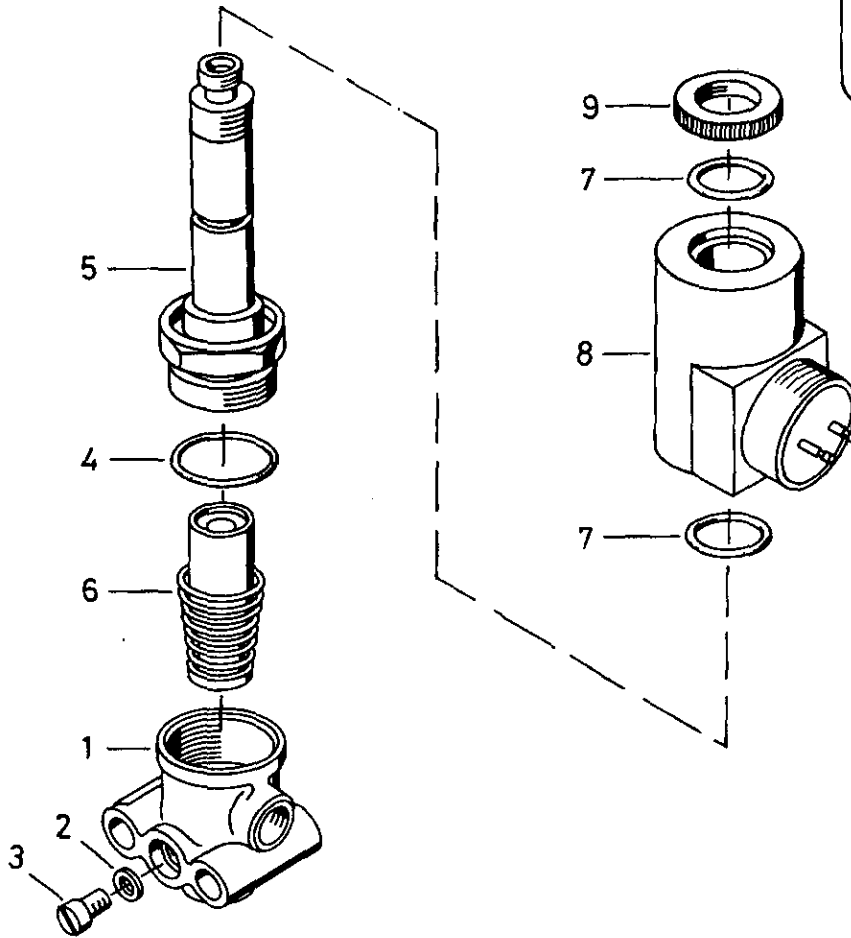
# 3/2-Wege-Magnetventil

3/2 Solenoid directional control valve

472 160

a Zu verwenden nach Bedarf.  
a to be used as required as occasion demands.  
(...) Teil nicht gezeichnet.  
(...) Part not shown.

\*\*\* Teil ist nicht im Rep.-Satz enthalten.  
Es ist gesondert zu bestellen.  
\*\*\* This part is not included in the repair kit  
and is to be ordered separately.



Bei Reparaturen sollten diese Teile ersetzt werden.  
At repairs these parts should be replaced.  
Hierzu siehe Ersatzteilblatt unter dieser Geräteummer.  
See spare parts list with this part number.

Benennung name of part	Position ref. no.	Bestellnummer part number	für alle Abwandlgn. for all variations	Stückzahl je Abwandlung quantity per variation				
3/2-WEGE-MAGNETVENTIL		472 160 ... 0	708					
Gehäuse	1	-	1					
Dichtring A6x10 DIN 7603-AI	2	-	2					
Zylinderschraube AM6x10 DIN 84-4.8-Zn	3	-	2					
O-Ring 17,3x2,4	4*	897 780 140 4	1					
Flansch	5	-	1					
Anker	6*	442 060 520 2	1					
O-Ring 14,0x2,55	7	897 772 050 4	2					
Spule	8	442 022 728 2	1					
Rändelmutter	9	-	1					

Änderungen bleiben vorbehalten  
The right of amendment is reserved

C29

**WABCO**  
472 160 910 3 Ausgabe 03.89  
H2 160 10 A