

# 3/2-Wege-Magnetventil

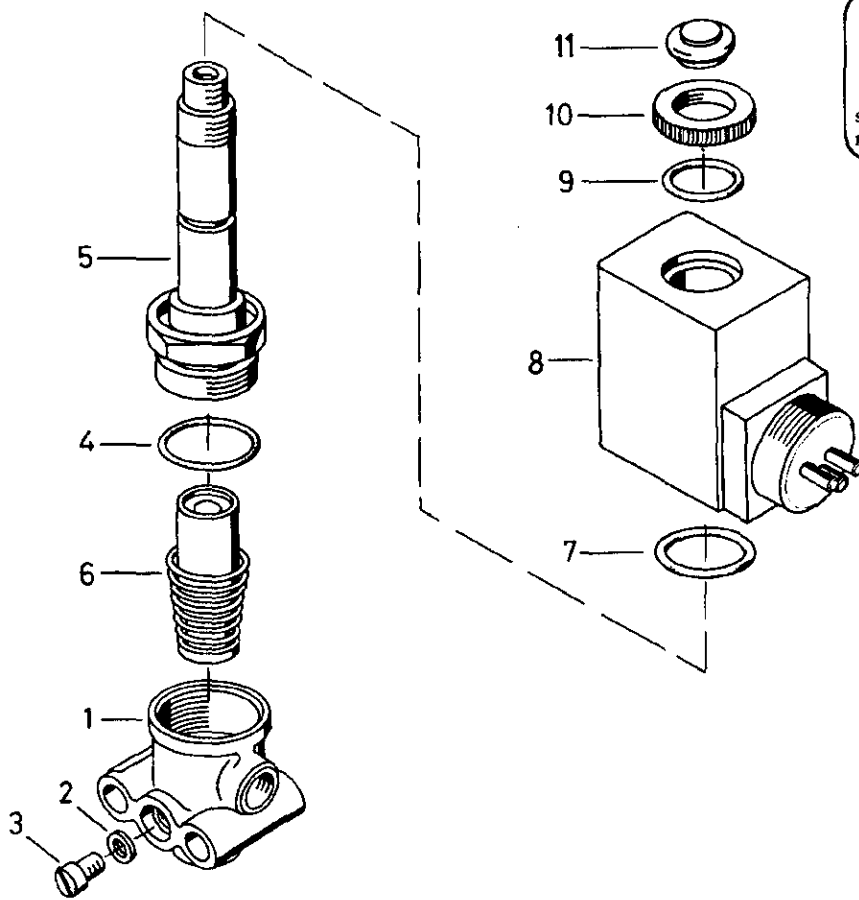
3/2 Solenoid directional control valve

472 133

a Zu verwenden nach Bedarf.  
 a to be used as required as occasion demands.  
 (...) Teil nicht gezeichnet.  
 (...) Part not shown.

... Teil ist nicht im Rep.-Satz enthalten.  
 Es ist gesondert zu bestellen.  
 ... This part is not included in the repair kit  
 and is to be ordered separately.

Bei Reparaturen sollten diese Teile ersetzt werden.  
 At repairs these parts should be replaced.  
 Hierzu siehe Ersatzteilblatt unter dieser Geräte-Nummer.  
 See spare parts list with this part number.



Benennung name of part	Position ref. no.	Bestellnummer part number	für alle Abwandlgn. for all variations	Stückzahl je Abwandlung quantity per variation				
				108	158	758		
3/2-WEGE-MAGNETVENTIL		472 133 ... 0		108	158	758		
Gehäuse	1	-	1					
Dichtring A6x10 DIN 7603-AI	2	-	2					
Zylinderschraube AM6x8 DIN 84-4.8-Zn	3	-	2					
O-Ring 17,3x2,4	4*	897 780 140 4	1					
Flansch	5	-		1	1			
Flansch	5	-				1		
Anker	6*	442 018 520 2		1	1			
Anker	6*	442 025 520 2				1		
O-Ring 25,0x2,5	7	897 070 160 4	1					
Spule	8	442 205 711 2		1	1			
Spule	8	442 205 713 2				1		
O-Ring 14,0x2,55	9	897 772 050 4	1					
Rändelmutter	10	-	1					
Schutzkappe	11*	897 752 891 4		1				

Änderungen bleiben vorbehalten  
 The right of amendment is reserved

C30

**WABCO**  
 472 133 910 3 Ausgabe 10.88  
 H2 133 10 A