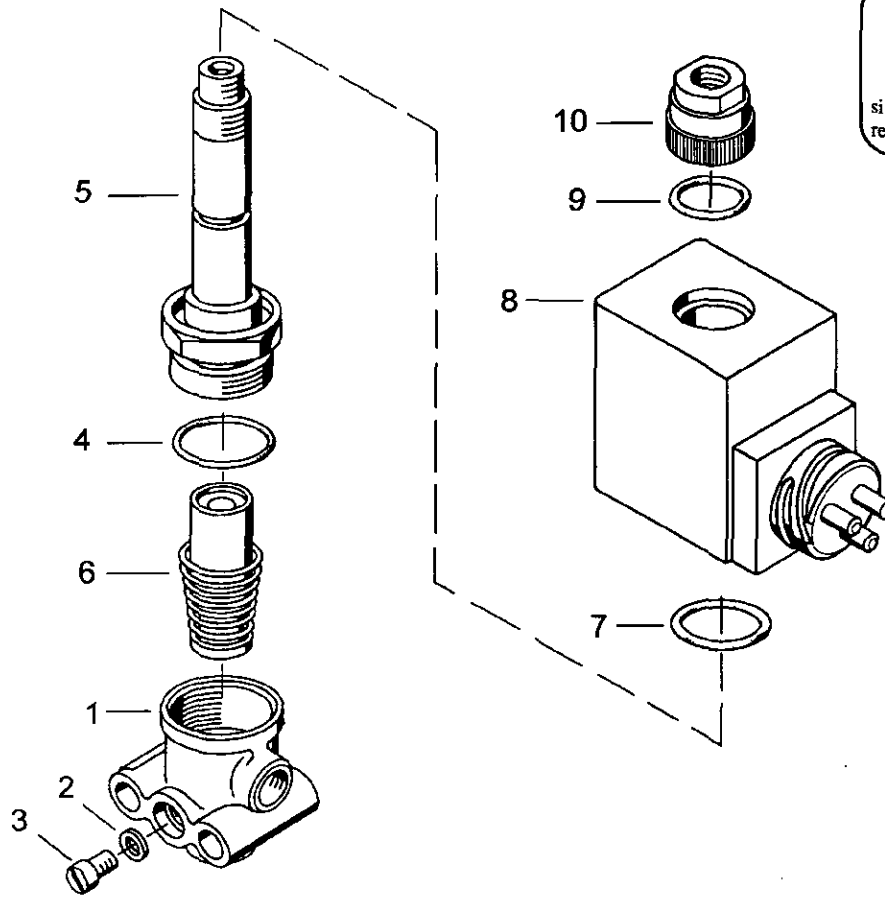


3/2-Wege-Magnetventil

3/2 Solenoid directional control valve

472 164



a Zu verwenden nach Bedarf.
a to be used as required as occasion demands.
(...) Teil nicht gezeichnet.
(...) Part not shown.

... Teil ist nicht im Rep.-Satz enthalten.
Es ist gesondert zu bestellen.
This part is not included in the repair kit
and is to be ordered separately.

Bei Reparaturen sollten diese Teile ersetzt werden.
At repairs these parts should be replaced.
Hierzu siehe Ersatzteilblatt unter dieser Geräteummer.
See spare parts list with this part number.

Benennung name of part	Position ref. no.	Bestellnummer part number	für alle Abwandlgn. for all variations	Stückzahl je Abwandlung quantity per variation						
				758						
3/2-WEGE-MAGNETVENTIL		472 164 ... 0		758						
Gehäuse	1	-		1						
Dichtring A 6 x 10 DIN7603-Al	2	-		2						
Zylinderschraube AM 6 x 8 DIN 84-4.8-Zn	3	-		2						
O-Ring 17,3 x 2,4	4*	897 780 140 4		1						
Flansch	5	-		1						
Anker	6*	442 064 520 2		1						
O-Ring 25,0 x 2,5	7	897 070 160 4		1						
Spule	8	-		1						
O-Ring 14,0 x 2,55	9	897 772 050 4		1						
Stutzen	10	-		1						

Änderungen bleiben vorbehalten
The right of amendment is reserved

O 20

WABCO

472 164 910 3

Ausgabe 10.93