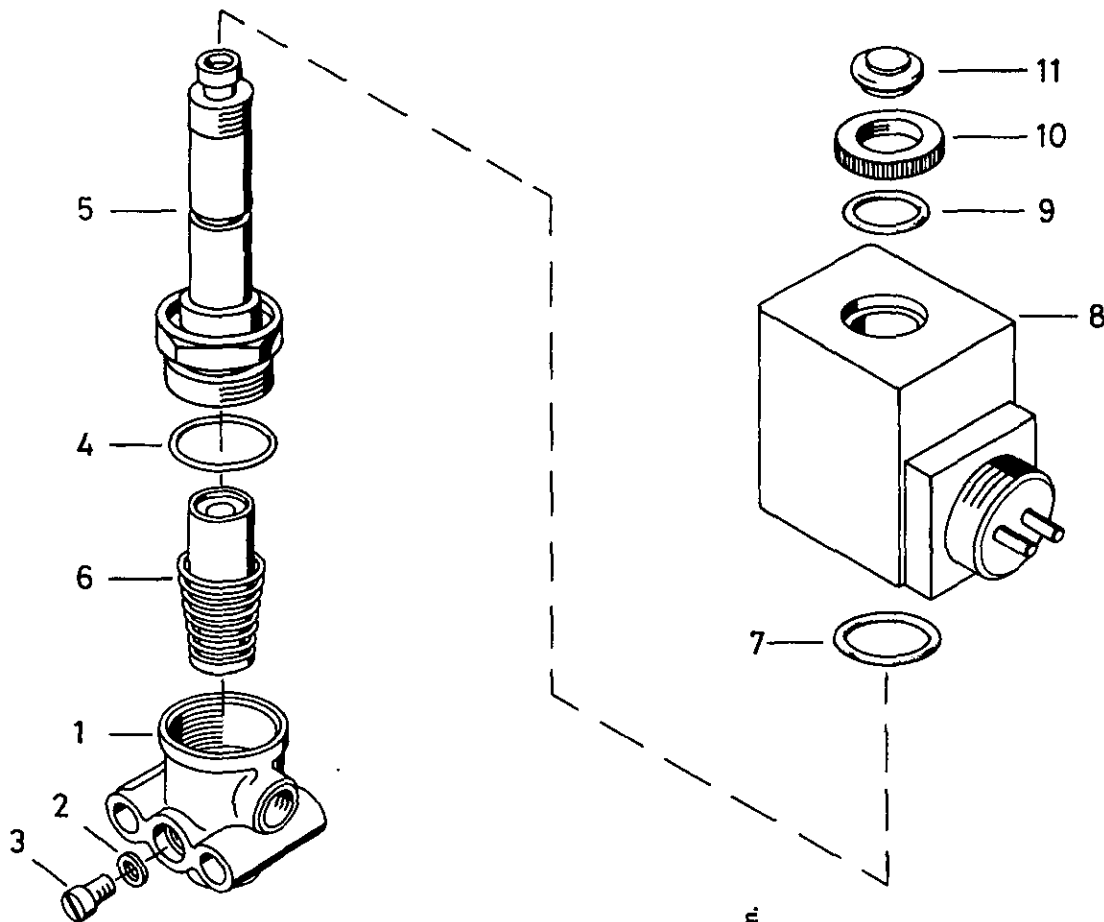


3/2-Wege-Magnetventil

472 162

3/2 Solenoid directional control valve

a Zu verwenden nach Bedarf.
a to be used as required as occasion demands.
(...) Teil nicht gezeichnet.
(...) Part not shown.



*** Teil ist nicht im Rep.-Satz enthalten.
*** Es ist gesondert zu bestellen.
*** This part is not included in the repair kit
and is to be ordered separately.

* Bei Reparaturen sollten diese Teile ersetzt werden.
* At repairs these parts should be replaced.
** Hierzu siehe Ersatzteilblatt unter dieser Geräteummer.
** See spare parts list with this part number.

Benennung name of part	Position ref. no.	Bestellnummer part number	für alle Abwandlgn. for all variations	Stückzahl je Abwandlung quantity per variation					
				108	508	558			
3/2-WEGE-MAGNETVENTIL		472 162 ... 0		108	508	558			
Gehäuse	1	-	1						
Dichtring A6x10 DIN 7603-AI	2	-	2						
Zylinderschraube AM 6x8 DIN 84-8.8-Zn	3	-	2						
O-Ring 17,3x2,4	4*	897 780 140 4	1						
Flansch	5	-		1					
Flansch	5	-			1				
Flansch	5	-				1			
Anker	6*	442 062 520 2		1					
Anker	6*	442 462 520 2			1				
Anker	6*	442 462 521 2				1			
O-Ring 25,0x2,5	7	897 070 160 4		1	1				
O-Ring 14,0x2,55	7	897 772 050 4				1			
Spule	8	-		1					
Spule	8	-				1			
Spule	8	-			1				
O-Ring 14,0x2,55	9	897 772 050 4	1						
Rändelmutter	10	-	1						
Schutzkappe	11*	897 752 891 4		1					

Änderungen bleiben vorbehalten
The right of amendment is reserved

J 25

WABCO

472 162 910 3 Ausgabe 06.94