

3/2-Wege-Magnetventil

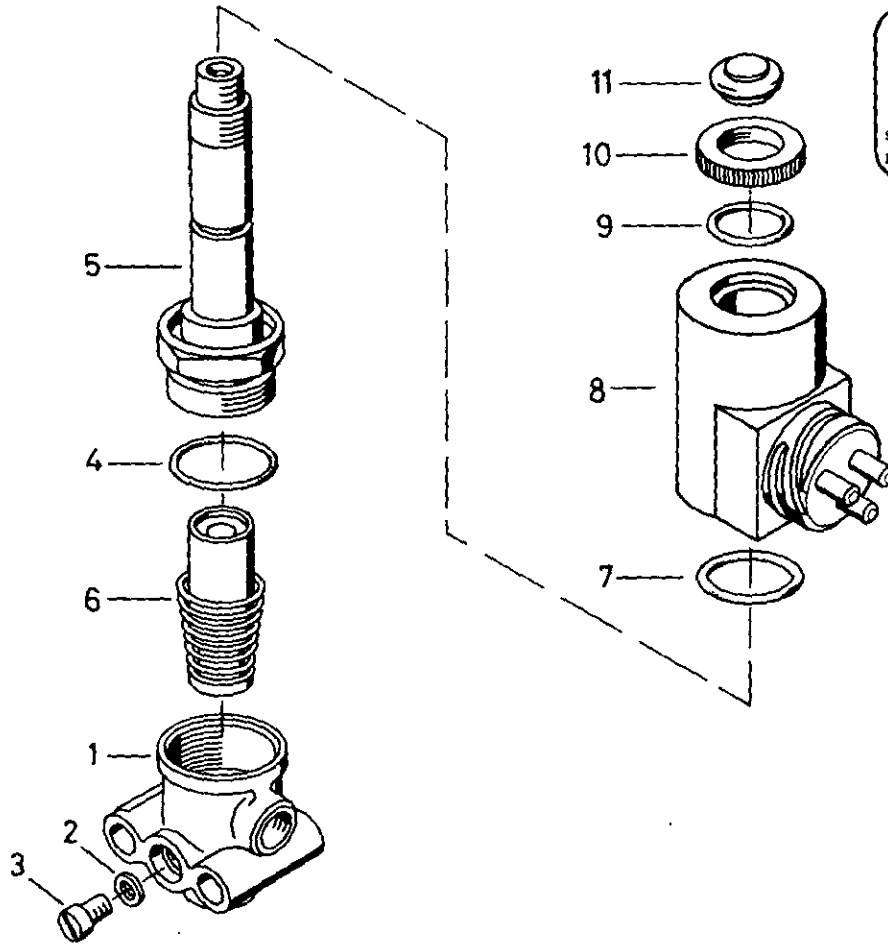
3/2 Solenoid directional control valve

472 166

a Zu verwenden nach Bedarf.
a to be used as required as occasion demands.
(...) Teil nicht gezeichnet.
(...) Part not shown.

*** Teil ist nicht im Rep.-Satz enthalten.
Es ist gesondert zu bestellen.
This part is not included in the repair kit
and is to be ordered separately.

Bei Reparaturen sollten diese Teile ersetzt werden.
At repairs these parts should be replaced.
Hierzu siehe Ersatzteilblatt unter dieser Gerätenummer.
See spare parts list with this part number.



Benennung name of part	Position ref. no.	Bestellnummer part number	für alle Abwandlgn. for all variations	Stückzahl je Abwandlung quantity per variation						
				158	558					
3/2-WEGE-MAGNETVENTIL										
Gehäuse	1	-	1							
Dichtring A 6 x 10 DIN 7602 Al	2*	-	2							
Zylinderschraube AM 6 x 8 DIN 84-4,8-Zn	3	-	2							
O-Ring 17,3 x 2,4	4*	897 780 140 4	1							
Flansch	5	-		1						
Flansch	5	-			1					
Anker	6*	442 025 520 2		1						
Anker	6*	442 466 520 2			1					
O-Ring 25,0 x 2,5	7	897 070 160 4		1						
O-Ring 14,0 x 2,55	7	897 772 050 4			1					
Spule	8	442 205 713 2		1						
Spule	8	442 466 700 2			1					
O-Ring 14,0 x 2,55	9	897 772 050 4	1							
Rändelmutter	10	-	1							
Schutzkappe	11*	897 752 891 4		1						

Änderungen bleiben vorbehalten
The right of amendment is reserved

H 14

WABCO

472 166 910 3

Ausgabe 08.93