


Magnetventil

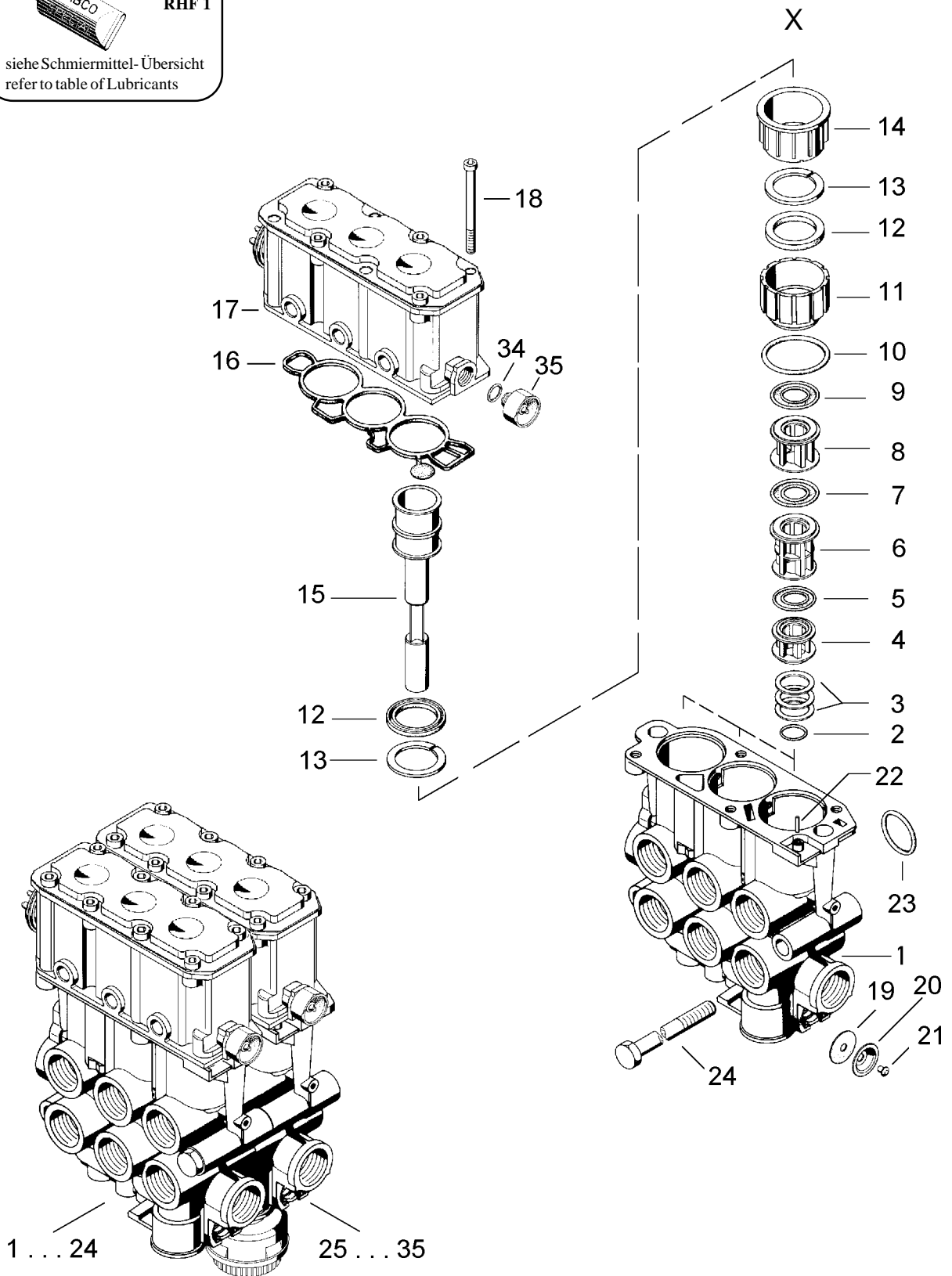
Solenoid valve

472 905



RHF 1
siehe Schmiermittel-Übersicht
refer to table of Lubricants

Reparatur-Hinweis beachten!
Take notice of repair hints

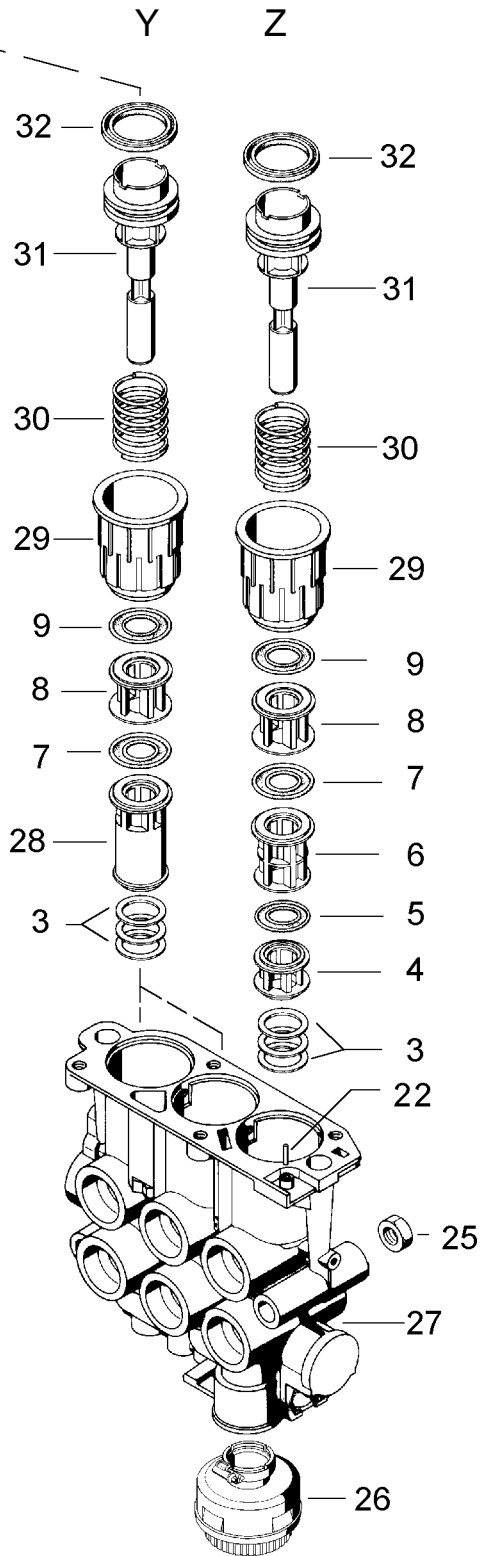
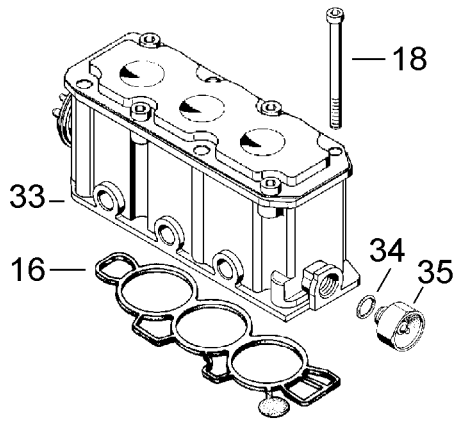



Magnetventil

Solenoid valve

472 905

Reparatur-Hinweis beachten!
Take notice of repair hints




RHF 1
 siehe Schmiermittel-Übersicht
 refer to table of Lubricants

Magnetventil

Solenoid valve

472 905

a Zu ve wenden nach beca
a to be used as required as occasion demands.
(...) Teil nicht gezeichnet.
(...) Part not shown.

... le s n ch m Kep Sa z en na en
Es list gesondert zu bestellen.
*** This part is not included in the repair kit
and is to be ordered separately.

* Be Reparaturen so ten d ese Te e ersetzt werden.
* At repairs these parts should be replaced.
** Hierzu siehe Ersatzteilblatt unter dieser Gerätenummer.
** See spare parts list with this part number.

Benennung name of part	Position ref. no.	Bestellnummer part number	für alle Abwandlgn. for all variations	Stückzahl je Abwandlg. quantity per variation					Reparaturatz repair kit	
				107	108	109	110	112	002	003
MAGNETVENTIL		472 905 ... 0		107	108	109	110	112		
Reparaturatz		472 905 002 2		x	x	x	x	x	002	
		472 905 003 2		x	x	x	x	x		003
Gehäuse	1	-		1		1	1			
Gehäuse	1	-			1					
Gehäuse	1	-						1		
O-Ring 11,3 x 2,4	2*	897 080 090 4	3						3	
Scheibe 0,1 dick	3	-	a						3	3
Scheibe 0,3 dick	3	-	a							
Scheibe 1,0 dick	3	-	a							
Distanzstück	4	-	4							
Dichtring	5*	-	4						3	1
Distanzstück	6	-	4							
Dichtring	7*	-	6						3	3
Distanzstück	8	-	6							
Dichtring	9*	-	6						3	3
O-Ring 30,0 x 2,0	10*	-	3						3	
Buchse	11	-	3							
Lippenring	12*	-	6						6	
Scheibe	13	-	6							
Buchse	14	-	3							
Stößel	15	472 905 770 4	3							
Dichtung	16*	-	2						1	1
Ventilmagnet	17	472 905 522 2		1	1	1	1			
Ventilmagnet	17	472 905 524 2						1		
Zylinderschraube M6 x 70 DIN 6912-8.8-Zn	18	-	8							
Dichtscheibe	19*	-		1	1	1	1		1	
Kappe	20	-		1	1	1	1			
Hohlniet 2,4 x 3,2	21	-		1	1	1	1		1	
Kerbstift 2 x 10 DIN 1473-phos.	22	-		2						
Nadelrolle B3 x 9,8 G5 DIN 5402	22	-			2	2	2			
O-Ring 23,0 x 2,0	23*	-	3						3	
Sechskantschraube M8 x 130	24	-	2							
Sechskantmutter BM8 DIN 439-04-Zn	25	-	2							
Geräuschkämpfer	26	432 407 060 0	1							
Gehäuse	27	-		1			1	1		
Gehäuse	27	-			1					
Gehäuse	27	-				1				
Distanzstück	28	472 905 592 4	2							
Buchse	29	472 905 200 4	3							
Druckfeder	30	-	3							
Stößel	31	472 905 771 4	3							
Nutring	32*	-	3						3	
Ventilmagnet	33	472 905 521 2		1	1		1			
Ventilmagnet	33	472 905 520 2				1				
Ventilmagnet	33	472 905 523 2						1		
O-Ring 12,0 x 1,5	34*	-						2	1	1
Entlüftung	35	472 905 220 2						2		

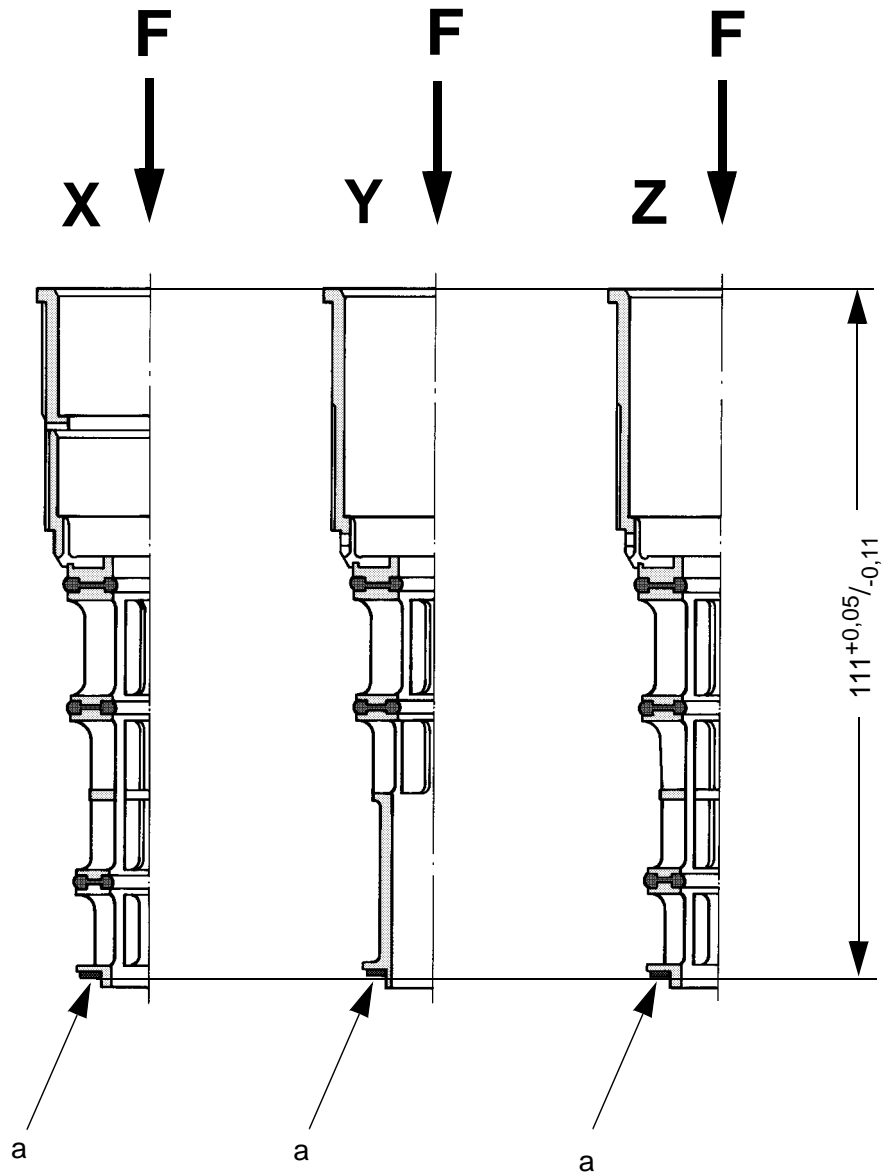
Änderungen bleiben vorbehalten
The right of amendment is reserved

M 20

WABCO

472 905 911 3 Ausgabe 10.94

Reparaturanleitung Repair hint



- a) Ausgleich durch Einstellscheiben Pos. 3
- a) Compensation by washers ref. no. 3

Einstellmaß bei $F = 30^{+10}$ N
Adjustment dimension in $F = 30^{+10}$ N