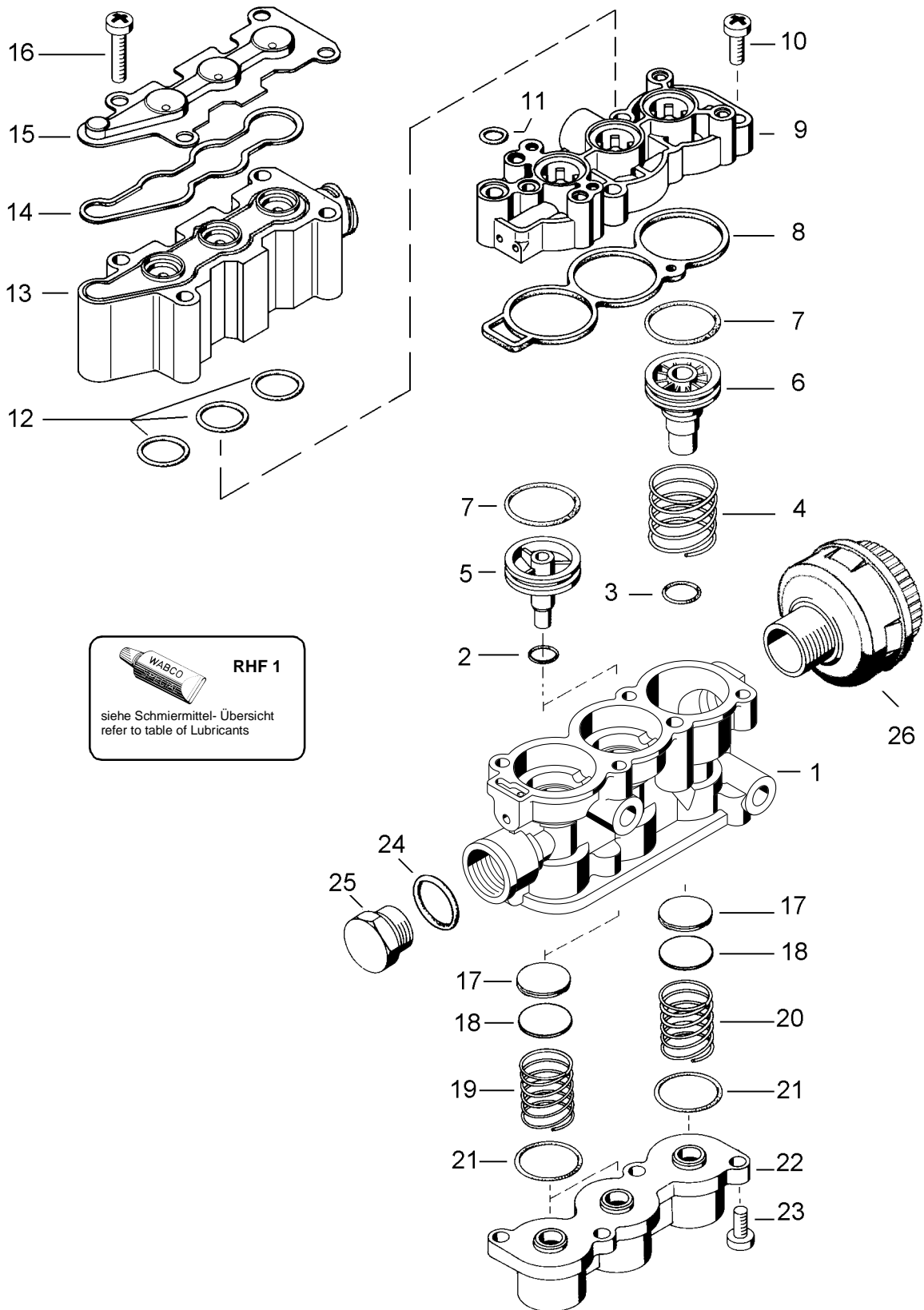


# Magnetventil

Solenoid valve

472 900



# Magnetventil

472 900

Solenoid valve

a Zu verwenden nach Bedarf.  
a to be used as required as occasion demands.  
(-.) Teil nicht gezeichnet  
(-.) Part not shown.

\*\*\* Teil ist nicht im Rep.-Satz enthalten.  
\*\*\* Es ist gesondert zu bestellen.  
\*\*\* This parts is not included in the repair kit  
\*\*\* and is to be ordered separately.

\* Bei Reparaturen sollten diese Teile ersetzt werden.  
\* At repairs these parts should be replaced.  
\* Hierzu siehe Ersatzteilblatt unter dieser Gerätenummer.  
\* See spare parts list with this part number.

Benennung name of part	Position ref. no.	Bestellnummer part number	für alle Abwandlung. for all variation	Stückzahl je Abwandlung quantity per variation					Reparaturatz repair kit
				053	055	<del>060</del>	063	065	
MAGNETVENTIL		472 900 . . . 0							
<b>Reparaturatz</b>		472 900 009 2		x	x	x	x	x	009
Gehäuse	1	-		1		1			
Gehäuse	1	-			1				
Gehäuse	1	-					1		
Gehäuse	1	-						1	
O-Ring 10,0 x 3,2	2*	-	2						2
O-Ring 13,0 x 2,5	3*	-	1						1
Druckfeder	4	-	1						
Kolben	5	-	2						
Kolben	6	-	1						
O-Ring 28,0 x 3,0	7*	-	3						3
Dichtung	8*	-	1						1
Deckel	9	-		1		1	1		
Deckel	9	-			1			1	
Linsenschraube M6 x 25	10	-	4						
O-Ring 8,0 x 2,0	11*	-	1						1
O-Ring 18,0 x 2,0	12*	-	3						3
Ventilmagnet	13	442 300 222 1		1		1	1		
Ventilmagnet	13	442 200 222 1			1			1	
Dichtung	14*	-	1						1
Deckel	15	-	1						
Linsenschraube M6 x 50	16	-	4						
Ventil	17*	899 506 856 2	3						3
Scheibe	18	-	3						
Druckfeder	19	-	2						
Druckfeder	20	-	1						
O-Ring 29,87 x 1,78	21*	-	3						3
Deckel	22	-		1	1	1			
Deckel	22	-					1	1	
Linsenschraube M6 x 16	23	-	4						
O-Ring 18,0 x 2,0	24*	-		1	1				1
Dichtring A22 x 27 DIN 7603 - Al	24*	-					1	1	1
Verschlußschraube CM 22 x 1,5 - Zn DIN 7604 - Zn	25	-	1						
Geräuschdämpfer	26	432 407 060 4	1						