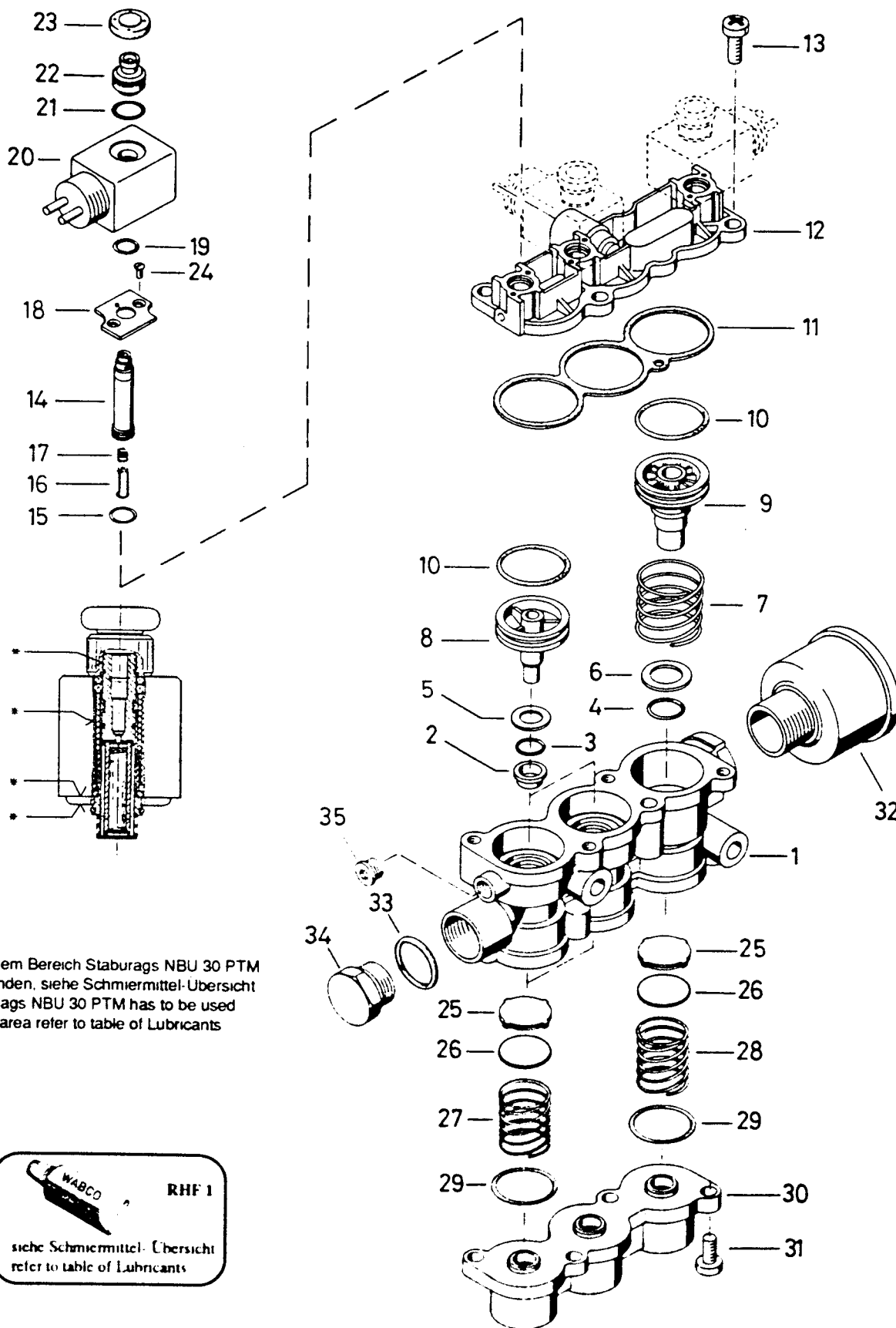


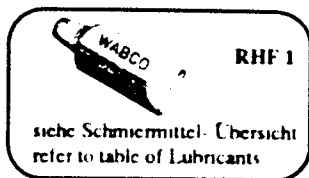
# Magnetventil

Solenoid valve

472 900



In diesem Bereich Staburags NBU 30 PTM verwenden, siehe Schmiermittel-Übersicht  
 Staburags NBU 30 PTM has to be used in this area refer to table of Lubricants



© Copyright: WABCO Westinghouse Fahrzeugbremsen, Hannover  
 Nachdruck - auch auszugsweise - nur mit unserer Genehmigung  
 © copyright: WABCO Westinghouse Fahrzeugbremsen, Hannover  
 No part of this publication may be reproduced without our prior permission.

F 31

**WABCO**

472 900 916 3

Ausgabe 05.91  
 H2 900 16 1

# Magnetventil

Solenoid valve

# 472 900

a Zu verwenden nach Bedarf.  
a to be used as required as occasion demands.  
(...) Teil nicht gezeichnet.  
(...) Part not shown.

\*\*\* Teil ist nicht im Rep.-Satz enthalten.  
Es ist gesondert zu bestellen.  
\*\*\* This part is not included in the repair kit  
and is to be ordered separately.

\* Bei Reparaturen sollten diese Teile ersetzt werden.  
\* At repairs these parts should be replaced.  
\*\* Hierzu siehe Ersatzteilblatt unter dieser Geräteummer.  
\*\* See spare parts list with this part number.

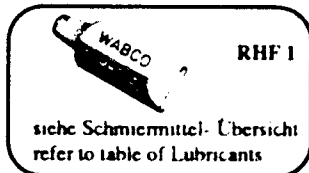
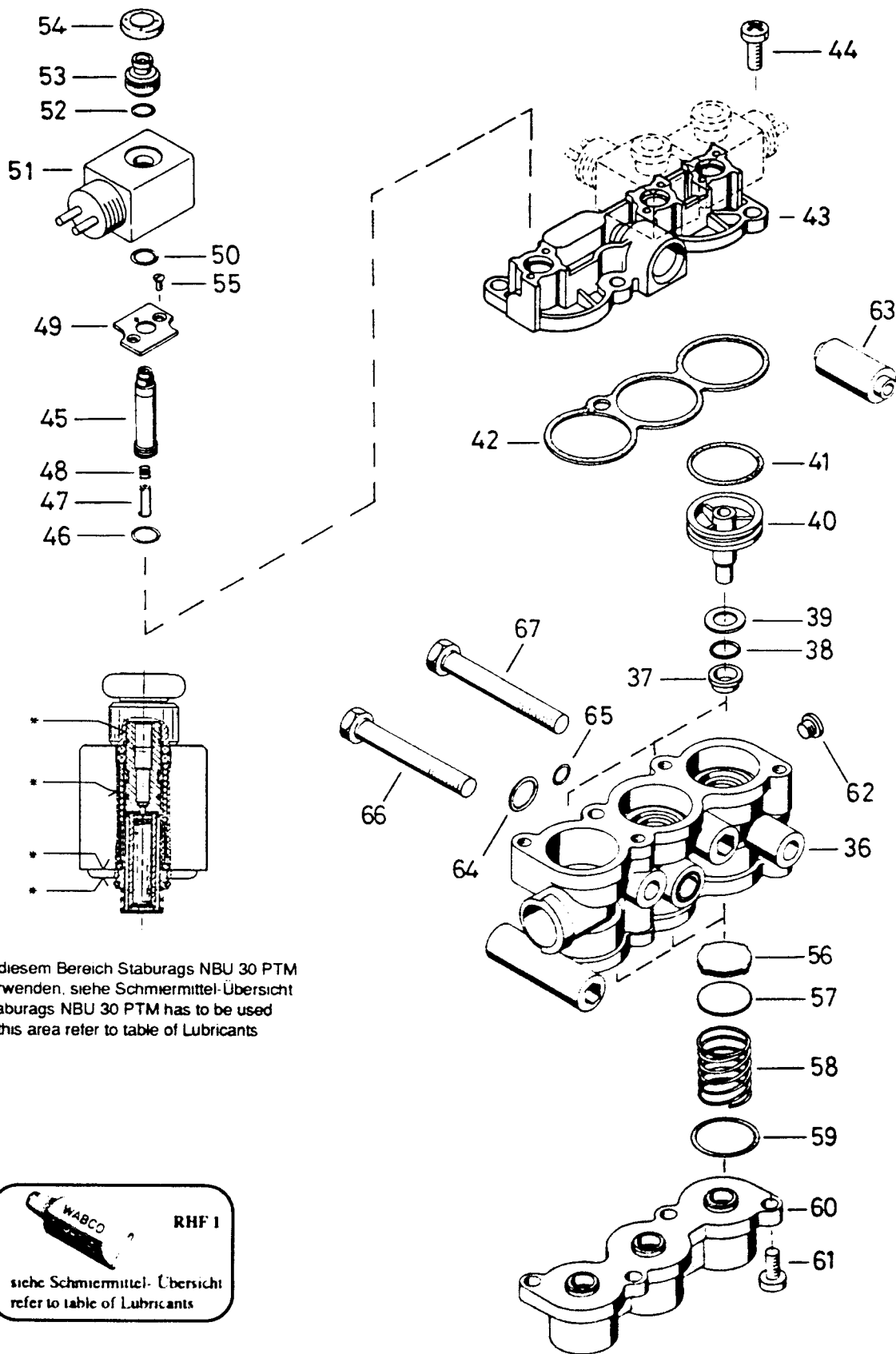
Benennung name of part	Position ref. no.	Bestellnummer part number	für alle Abwandlgn. for all variations	Stückzahl je Abwandlg. quantity per var.				Reparaturatz repair kit		
				104	105					
MAGNETVENTIL		472 900 . . . 0		104	105					
Reparaturatz		472 900 002 2		x	x			002		
		472 900 003 2		x					003	
		472 900 005 2			x					005
Gehäuse	1	-	1							
Buchse	2	893 080 301 4	2							
O-Ring 10,0x3,2	3*	897 072 946 4	2					2		
O-Ring 13,0x2,5	4*	897 081 280 4	1					1		
Scheibe	5	-	2							
Scheibe	6	-	1							
Druckfeder	7	896 517 308 4	1							
Kolben	8	472 900 620 4	2							
Kolben	9	472 900 621 4	1							
O-Ring 28,0x3,0	10*	897 081 790 4	3					3		
Dichtung	11*	897 103 730 4	1					1		
Deckel	12	472 900 650 2	1							
Linsenschraube M6x25	13	-	4							
Ventilmagnet, vollst.	14. . .23	442 040 602 0	3							
O-Ring 10,0x1,0	15*	897 782 331 4	3					3		
Anker	16*	442 040 520 2	3					3		
Druckfeder	17	-	3							
Flansch	18	-	3							
O-Ring 8,5x1,5	19*	897 772 716 4	3					3		
Spule	20	442 040 761 2	3							
O-Ring 7,5x2,0	21*	897 072 543 4	3					3		
Anschlußstück	22	-	3							
Schutzkappe	23*	897 752 891 4	3					3		
Senkschraube M3x6 DIN 965-4.8-Zn	24	-	6							
Ventil	25*	899 506 856 2	3					3		
Scheibe 25,0x1,0	26	-	3							
Druckfeder, Drahtst. 2,6mm	27	896 516 814 4	2							
Druckfeder, Drahtst. 1,4mm	28	896 516 260 4	1							
O-Ring 29,87x1,78	29*	897 772 664 4	3					3		
Deckel	30	472 900 651 4	1							
Linsenschraube M6x16 DIN 7985-4.8-Zn	31	-	4							
Geräuschdämpfer	32	432 407 000 0	1							
O-Ring 18,0 x 2,0	33*	897 081 520 4	1					1		
Verschlußschraube M22x1,5-Zn	34	-	1							
Verschlußschraube M10 x 1 DIN 908-Zn	35	-	1							
Gehäuse	36	-		1						
Gehäuse	36	-			1					
Buchse	37	893 080 301 4	3		2					
O-Ring 10,0x3,2	38*	897 072 946 4	3		2			3	2	
Scheibe	39	-	3		2					
Kolben	40	472 900 620 4	3		2					
O-Ring 28,0x3,0	41*	897 081 790 4	3		2			3	2	
Dichtung	42*	897 103 730 4	1					1	1	

# WABCO

# Magnetventil

Solenoid valve

472 900



© Copyright WABCO Westinghouse Fahrzeugbremsen, Hannover.  
 Nachdruck - auch auszugsweise - nur mit unserer Genehmigung.  
 © Copyright WABCO Westinghouse Fahrzeugbremsen, Hannover.  
 No part of this publication may be reproduced without our prior permission.

G 31

**WABCO**

472 900 916 3

Ausgabe 05.91  
 H2 900 16 2

# Magnetventil

Solenoid valve

# 472 900

\* Bei Reparaturen sollten diese Teile ersetzt werden.  
 \* At repairs these parts should be replaced.  
 \*\* Hierzu siehe Ersatzteilblatt unter dieser Geräteummer.  
 \*\* See spare parts list with this part number.

\*\*\* Teil ist nicht im Rep.-Satz enthalten.  
 \*\*\* Es ist gesondert zu bestellen.  
 \*\*\* This part is not included in the repair kit and is to be ordered separately.

a Zu verwenden nach Bedarf.  
 a to be used as required as occasion demands.  
 (...) Teil nicht gezeichnet.  
 (...) Part not shown.

Benennung name of part	Position ref. no.	Bestellnummer part number	für alle Abwandlgn. for all variations	Stückzahl je Abwandlg. quantity per var.				Reparaturatz repair kit		
				104	105					
MAGNETVENTIL		472 900 . . . 0		104	105					
Reparaturatz		472 900 002 2		x	x			002		
		472 900 003 2		x					003	
		472 900 005 2			x					005
Deckel	43	472 900 650 2		1						
Deckel	43	472 900 657 2			1					
Linsenschraube M6x25	44	-	4							
Ventilmagnet, vollst.	45. . .54	442 040 602 0		3	2					
O-Ring 10,0x1,0	46*	897 782 331 4		3	2			3	2	
Anker	47*	442 040 520 2		3	2			3	2	
Druckfeder	48	-		3	2					
Flansch	49	-		3	2					
O-Ring 8,5x1,5	50*	897 772 716 4		3	2			3	2	
Spule	51	442 040 761 2		3	2					
O-Ring 7,5x2,0	52*	897 072 543 4		3	2			3	2	
Anschlußstück	53	-		3	2					
Schutzkappe	54*	897 752 891 4		3	2			3	2	
Senkschraube M3x6 DIN 965-4.8-Zn	55	-		6	4					
Ventil	56*	899 506 856 2		3	2			3	2	
Scheibe 25,0x1,0	57	-		3	2					
Druckfeder, Drahtst. 2,6 mm	58	896 516 814 4		3	2					
O-Ring 29,87x1,78	59*	897 772 664 4		3	3			3	3	
Deckel	60	472 900 651 4		1						
Deckel	60	472 900 656 4			1					
Linsenschraube M6x16 DIN 7985-4.8-Zn	61	-	4							
Verschlußschraube M10 x 1 DIN 908-Zn	62	-	1							
Buchse	63*	472 900 200 4	1					1	1	
O-Ring 12,37x2,62	64*	897 086 260 4	1					1	1	
O-Ring 5,3 x 2,4	65*	897 080 080 4	1					1	1	
Sechskantschraube M8x60 DIN 931-8.8-Zn	66	-	2							
Sechskantschraube M8x65 DIN 931-8.8-Zn	67	-	2							

# WABCO