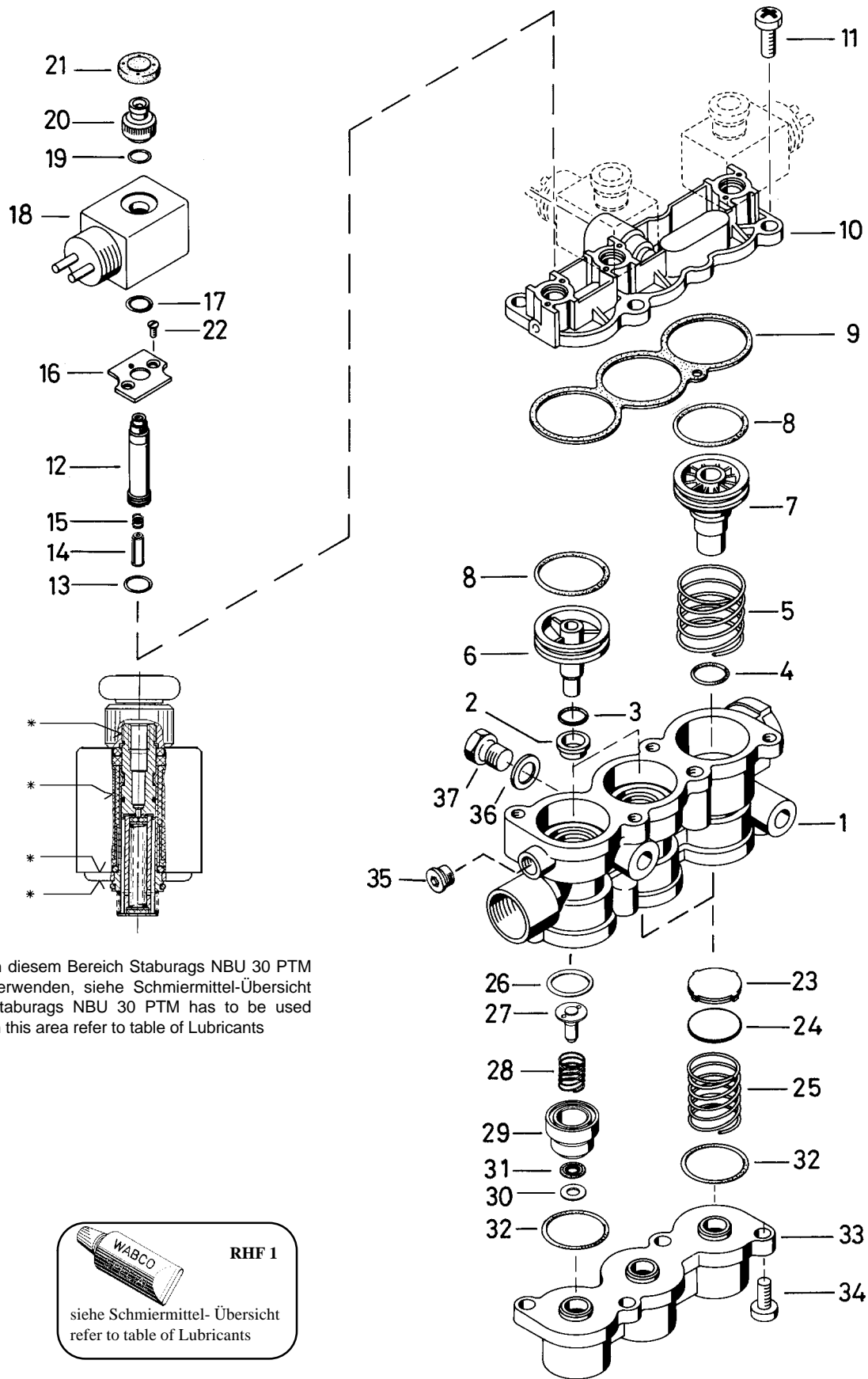


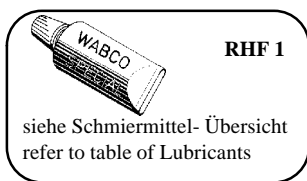
Magnetventil

Solenoid valve

472 900



* In diesem Bereich Staburags NBU 30 PTM verwenden, siehe Schmiermittel-Übersicht
 Staburags NBU 30 PTM has to be used in this area refer to table of Lubricants



Magnetventil

Solenoid valve

472 900

a Zu verwenden nach Bedarf.
a to be used as required as occasion demands.
(...) Teil nicht gezeichnet.
(...) Part not shown.

... Teil ist nicht im Rep.-Satz enthalten.
... Es ist gesondert zu bestellen.
... This part is not included in the repair kit
and is to be ordered separately.

* Bei Reparaturen sollen diese Teile ersetzt werden.
* At repairs these parts should be replaced.
** Hierzu siehe Ersatzteilblatt unter dieser Gerätenummer.
** See spare parts list with this part number.

Benennung name of part	Position ref. no.	Bestellnummer part number	für alle Abwändlgn. for all variations	Stückzahl je Abwändlung quantity per variation						Reparaturatz repair kit
				007						
MAGNETVENTIL		472 900 ... 0		007						
Reparaturatz		472 900 007 2		x						007
Gehäuse	1	-		1						
Buchse	2	893 080 301 4		2						
O-Ring 10,0 x 3,2	3*	897 072 946 4		2						2
O-Ring 13,0 x 2,5	4*	897 081 280 4		1						1
Druckfeder	5	896 517 308 4		1						
Kolben	6	472 900 620 4		2						
Kolben	7	472 900 621 4		1						
O-Ring 28,0 x 3,0	8*	897 081 790 4		3						3
Dichtung	9*	897 103 730 4		1						1
Deckel	10	472 900 650 2		1						
Linsenschraube M 6 x 25	11	-		4						
Ventilmagnet, vollst.	12...21	442 040 602 0		3						
O-Ring 10,0 x 1,0	13*	897 782 331 4		3						3
Anker	14*	442 040 520 2		3						3
Druckfeder	15	-		3						
Flansch	16	-		3						
O-Ring 8,5 x 1,5	17*	897 772 716 4		3						3
Spule	18	442 040 761 2		3						
O-Ring 7,5 x 2,0	19*	897 072 543 4		3						3
Anschlußstück	20	-		3						
Schutzkappe	21*	897 752 891 4		3						3
Sechskantschraube M 3 x 6 DIN 965-4.8-Zn	22	-		6						
Ventil	23	899 506 856 2		2						2
Scheibe 25,0 x 1,0	24	-		2						
Druckfeder, Drahtst. 1,4 mm	25	896 516 260 4		2						
O-Ring 18,0 x 2,0	26*	897 081 520 4		1						1
Ventil	27	472 900 500 4		1						
Druckfeder	28	896 517 209 4		1						
Einsatz	29	-		1						
Scheibe	30	-		1						
Dichtring	31*	897 560 030 2		1						1
O-Ring 29,87 x 1,78	32*	897 772 664 4		3						3
Deckel	33	472 900 661 4		1						
Linsenschraube M 6 x 16 DIN 7985-4.8-Zn	34	810 138 018 4		4						
Verschlußschraube M10x1 DIN 908-Zn	35	-		1						
Dichtring A 12 x 15,5 DIN 7603-Al	36*	-		1						1
Verschlußschraube AM 12 x 1,5 DIN 7604-Zn	37	-		1						

Änderungen bleiben vorbehalten
The right of amendment is reserved

WABCO