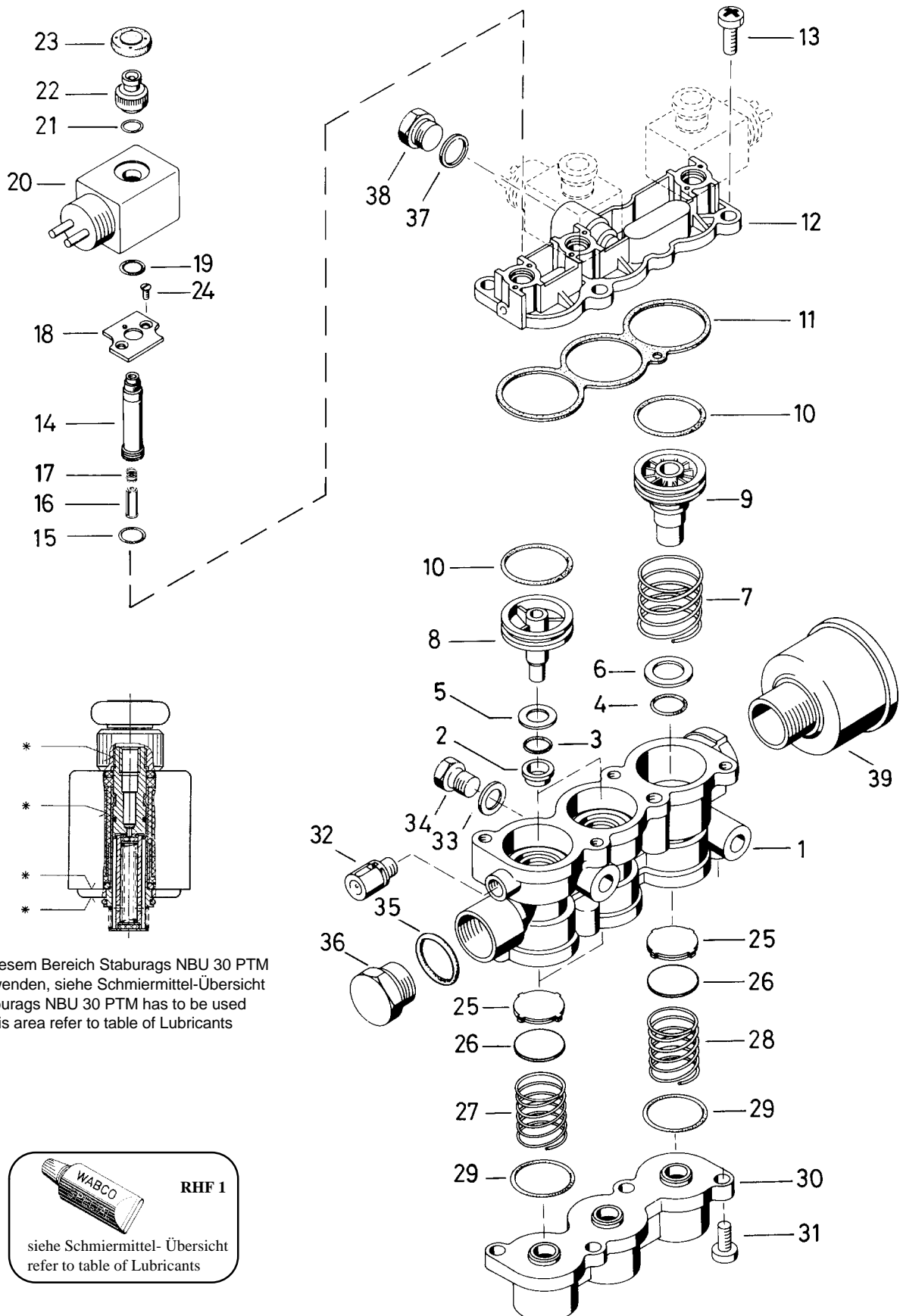



# Magnetventil

Solenoid valve

472 900



\* In diesem Bereich Staburags NBU 30 PTM verwenden, siehe Schmiermittel-Übersicht  
 Staburags NBU 30 PTM has to be used in this area refer to table of Lubricants



**RHF 1**

siehe Schmiermittel- Übersicht  
 refer to table of Lubricants

© Copyright: WABCO Westinghouse Fahrzeugbremsen, Hannover.  
 Nachdruck - auch auszugsweise - nur mit unserer Genehmigung.  
 © copyright: WABCO Westinghouse Fahrzeugbremsen, Hannover.  
 No part of this publication may be reproduced without our prior permission.

# Magnetventil

Solenoid valve

# 472 900

a Zu verwenden nach Bedarf.  
a to be used as required as occasion demands.  
(...) Teil nicht gezeichnet.  
(...) Part not shown.

... Teil ist nicht im Rep.-Satz enthalten.  
... Es ist gesondert zu bestellen.  
... This part is not included in the repair kit  
and is to be ordered separately.

\* Bei Reparaturen sollten diese Teile ersetzt werden.  
\* At repairs these parts should be replaced.  
\*\* Hierzu siehe Ersatzteilblatt unter dieser Geräteummer.  
\*\* See spare parts list with this part number.

Benennung name of part	Position ref. no.	Bestellnummer part number	für alle Abwandlgn. for all variations	Stückzahl je Abwandlung quantity per variation					Reparaturatz repair kit
				002	005	006	008		
MAGNETVENTIL		472 900 . . . 0							
<b>Reparaturatz</b>		472 900 002 2		x	x	x	x		002
Gehäuse	1	-		1					
Gehäuse	1	-			1				
Gehäuse	1	-				1			
Gehäuse	1	-					1		
Buchse	2	893 080 301 4	2						
O-Ring 10,0x3,2	3*	897 072 946 4	2						2
O-Ring 13,0x2,5	4*	897 081 280 4	1						1
Scheibe	5	-	2						
Scheibe	6	-	1						
Druckfeder	7	896 517 308 4	1						
Kolben	8	472 900 620 4	2						
Kolben	9	472 900 621 4	1						
O-Ring 28,0x3,0	10*	897 081 790 4	3						3
Dichtung	11*	897 103 730 4	1						1
Deckel	12	472 900 650 2	1						
Linsenschraube M6x25	13	-	4						
Ventilmagnet, vollst.	14 . . . 23	442 040 602 0	3						
O-Ring 10,0x1,0	15*	897 782 331 4	3						3
Anker	16*	442 040 520 2	3						3
Druckfeder	17	-	3						
Flansch	18	-	3						
O-Ring 8,5x1,5	19*	897 772 716 4	3						3
Spule	20	442 040 761 2	3						
O-Ring 7,5x2,0	21*	897 072 543 4	3						3
Anschlußstück	22	-	3						
Schutzkappe	23*	897 752 891 4	3						3
Schraube MM3x8 DIN 7500	24	-		6					
Senkschraube M3x6 DIN 965-4.8-Zn	24	-			6	6	6		
Ventil	25*	899 506 856 2	3						3
Scheibe 25,0x1,0	26	-	3						
Druckfeder, Drahtst. 2,6 mm	27	896 516 814 4	2						
Druckfeder, Drahtst. 1,4 mm	28	896 516 260 4	1						
O-Ring 29,87x1,78	29*	897 772 664 4	3						3
Deckel	30	472 900 655 4		1	1	1			
Deckel	30	472 900 651 4					1		
Linsenschraube M6x16 DIN 7985-4.8-Zn	31	-	4						
Verschlußschraube M10x1 DIN 908-Zn	32	810 902 001 4		1			1		
Entlüftung	32	899 470 310 0			1	1			
Dichtring A12x15,5 DIN 7603-Al	33*	-	1						1
Verschlußschraube AM 12x1,5 DIN 7604-Zn	34	-	1						
O-Ring 18,0 x 2,0	35*	897 081 520 4				1			1
Verschlußschraube M22 x 1,5-Zn	36	-				1			
Dichtring A16 x 20 DIN 7603-Al	37*	-		1		1			1
Verschlußschraube AM 16 x 1,5 DIN 7604-Zn	38	-		1		1			
Geräuschdämpfer	39	432 407 000 0				1			

Änderungen bleiben vorbehalten  
The right of amendment is reserved

# WABCO

472 900 913 3 Ausgabe 01.92