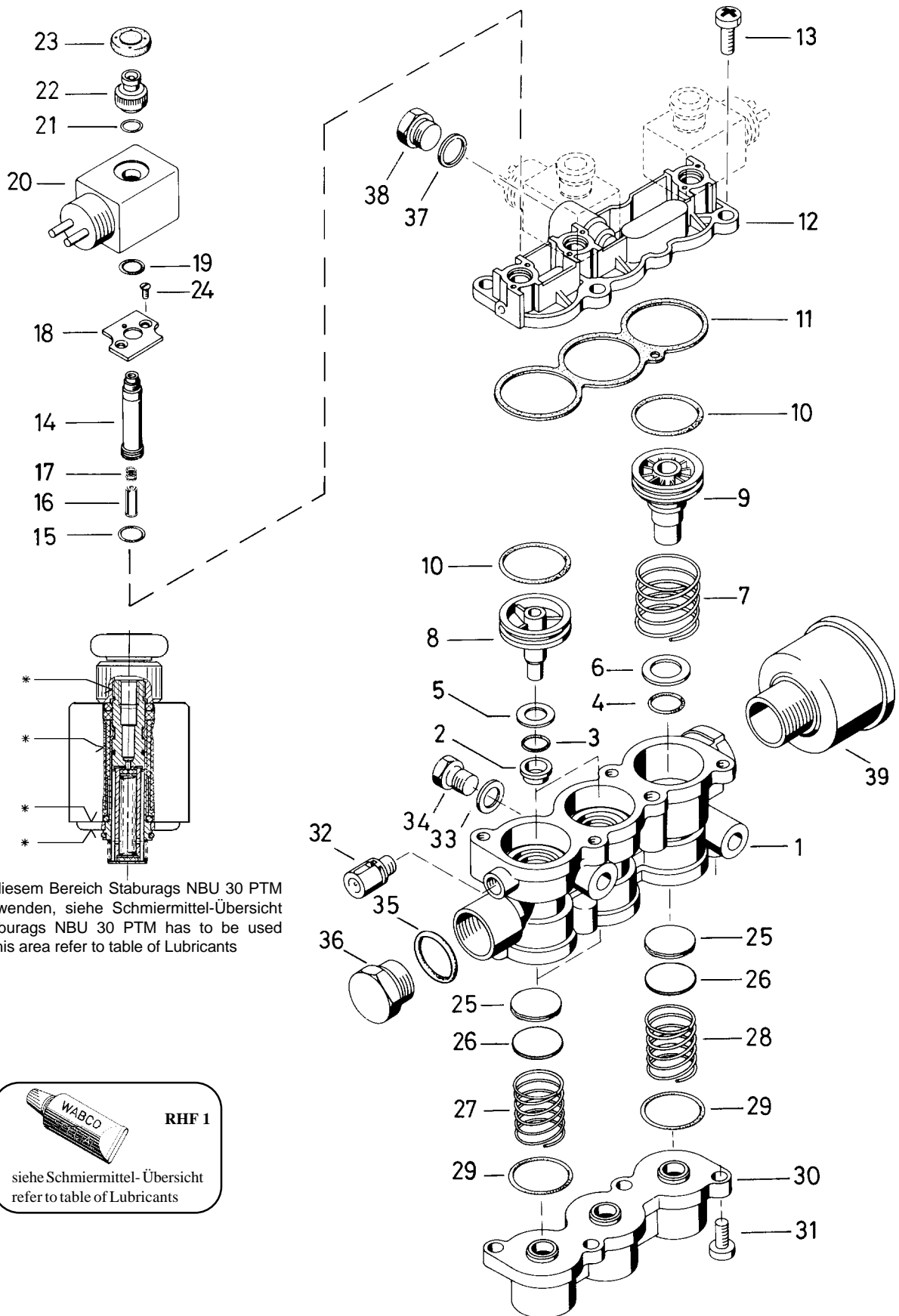


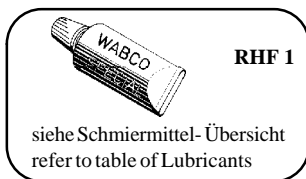
Magnetventil

Solenoid valve

472 900



* In diesem Bereich Staburags NBU 30 PTM verwenden, siehe Schmiermittel-Übersicht
 Staburags NBU 30 PTM has to be used in this area refer to table of Lubricants



Magnetventil

Solenoid valve

472 900

a Zu ve wenden nach beca
a to be used as required as occasion demands.
(...) Teil nicht gezeichnet.
(...) Part not shown.

... le s n ch m Kep Sa z en na en
Es ist gesondert zu bestellen.
*** This part is not included in the repair kit
and is to be ordered separately.

Be Kapa u en so en a ese le e e z we den
* At repairs these parts should be replaced.
** Hierzu siehe Ersatzteilblatt unter dieser Geräteummer.
** See spare parts list with this part number.

Benennung name of part	Position ref. no.	Bestellnummer part number	für alle Abwandlgn. for all variations	Stückzahl je Abwandlg. quantity per variation					Reparaturatz repair kit	
				021	022	030	032	033	004	005
MAGNETVENTIL		472 900 ... 0		021	022	030	032	033		
Reparaturatz		472 900 004 2 472 900 005 2		x	x	x	x	x	004	005
Gehäuse	1	-		1						
Gehäuse	1	-			1					
Gehäuse	1	-				1		1		
Gehäuse	1	-					1			
Buchse	2	893 080 301 4	2							
O-Ring 10,0x3,2	3*	897 072 946 4	2						2	2
O-Ring 13,0x2,5	4*	897 081 280 4				1		1		1
Scheibe	5	-	2							
Scheibe	6	-				1		1		
Druckfeder	7	896 517 308 4				1	1	1		
Kolben	8	472 900 620 4	2							
Kolben	9	472 900 621 4				1	1	1		
O-Ring 28,0x3,0	10*	897 081 790 4		2	2	3	3	3	2	3
Dichtung	11*	897 103 730 4	1						1	1
Deckel	12	472 900 652 2		1						
Deckel	12	472 900 659 2			1					
Deckel	12	472 900 653 2				1	1	1		
Linsenschraube M6x25	13	-	4							
Ventilmagnet, vollst.	14 ... 23	442 040 602 0		1	1	2	2			
Ventilmagnet, vollst.	14 ... 21	442 040 602 1						2		
O-Ring 10,0x1,0	15*	897 782 331 4		1	1	2	2	2	1	2
Anker	16*	442 040 520 2		1	1	2	2	2	1	2
Druckfeder	17	-		1	1	2	2	2		
Flansch	18	-		1	1	2	2	2		
O-Ring 8,5x1,5	19*	897 772 716 4		1	1	2	2	2	1	2
Spule	20	442 040 761 2		1	1	2	2	2		
O-Ring 7,5x2,0	21*	897 072 543 4		1	1	2	2	2	1	2
Anschlußstück	22	-		1	1	2	2			
Entlüftung	22	-						2		
Schutzkappe	23*	897 752 891 4		1	1	2	2		1	2
Senkschraube M3x8 DIN 965-4.8-Zn	24	-		2	2	4	4	4		
Ventil	25*	899 506 856 2		2	2	3	3	3	2	3
Scheibe 25,0x1,0	26	-		2	2	3	3	3		
Druckfeder, Drahtst. 2,6 mm	27	896 516 814 4	2							
Druckfeder, Drahtst. 1,4 mm	28	896 516 260 4				1	1	1		
O-Ring 29,87x1,78	29*	897 772 664 4	3						3	3
Deckel	30	472 900 656 4		1						
Deckel	30	472 900 658 4			1					
Deckel	30	472 900 651 4				1		1		
Deckel	30	472 900 655 4					1			
Linsenschraube M6x16 DIN 7985-4.8-Zn	31	-	4							
Entlüftung M 10 x 1	32	899 470 310 0		1	1					
Verschlußschraube M 10 x 1 DIN 908-Zn	32	-				1	1	1		

Änderungen bleiben vorbehalten
The right of amendment is reserved

K 12

WABCO

472 900 912 3 Ausgabe 07.93

Magnetventil

Solenoid valve

472 900

a zu verwenden nach Bedarf
 a to be used as required as occasion demands.
 (...) Teil nicht gezeichnet.
 (...) Part not shown.

... in diesem Reparatursatz
 Es ist gesondert zu bestellen.
 *** This part is not included in the repair kit
 and is to be ordered separately.

Bei Reparaturen an diesen Bauteilen
 At repairs these parts should be replaced.
 ** Hierzu siehe Ersatzteilblatt unter dieser Geräte-
 ** See spare parts list with this part number.

Benennung name of part	Position ref. no.	Bestellnummer part number	für alle Abwandlgn. for all variations	Stückzahl je Abwandlg. quantity per variation					Reparatursatz repair kit	
				021	022	030	032	033	004	005
MAGNETVENTIL		472 900 . . . 0								
Reparatursatz		472 900 004 2 472 900 005 2		x	x					004 005
Dichtring A12x15,5 DIN 7603-Al	33*	-			1	1	1	1	1	1
Verschlußschraube AM 12x1,5 DIN 7604-Zn	34	-			1	1	1	1		
O-Ring 18,0 x 2,0	35*	897 081 520 4				1		1		1
Dichtring A22x27 DIN 7603-Al	35	811 401 080 4					1			
Verschlußschraube M22x1,5-Zn	36	-				1	1	1		
Dichtring A16x20 DIN 7603-Al	37*	-				1	1	1		1
Verschlußschraube AM 16x1,5	38	-				1	1	1		
Geräuschkämpfer	39	432 407 000 0				1		1		

Änderungen bleiben vorbehalten
 The right of amendment is reserved

K 12

WABCO

472 900 912 3 Ausgabe 07.93