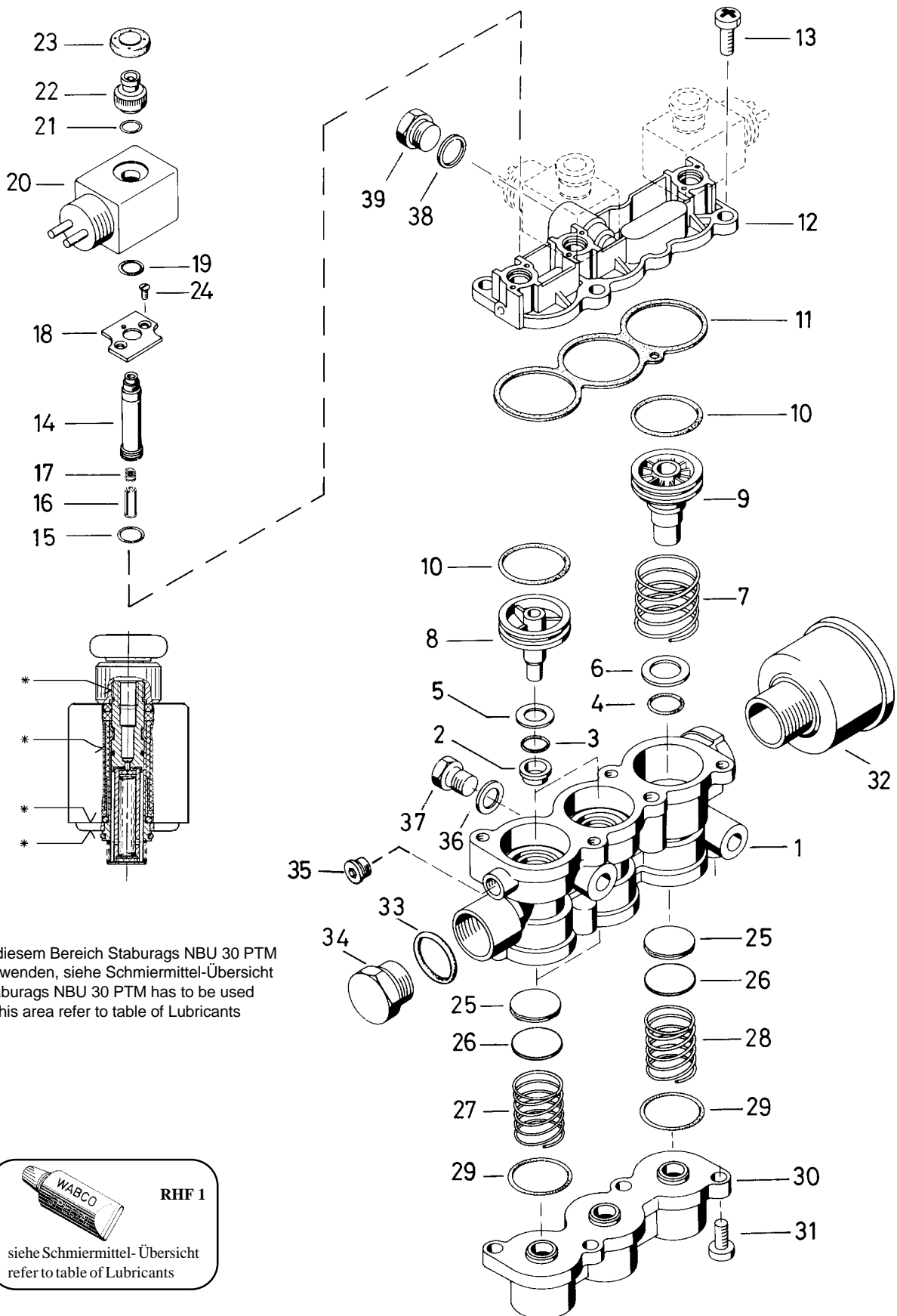


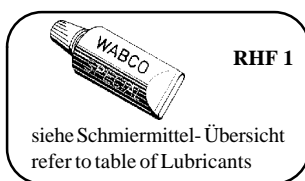
Magnetventil

Solenoid valve

472 900



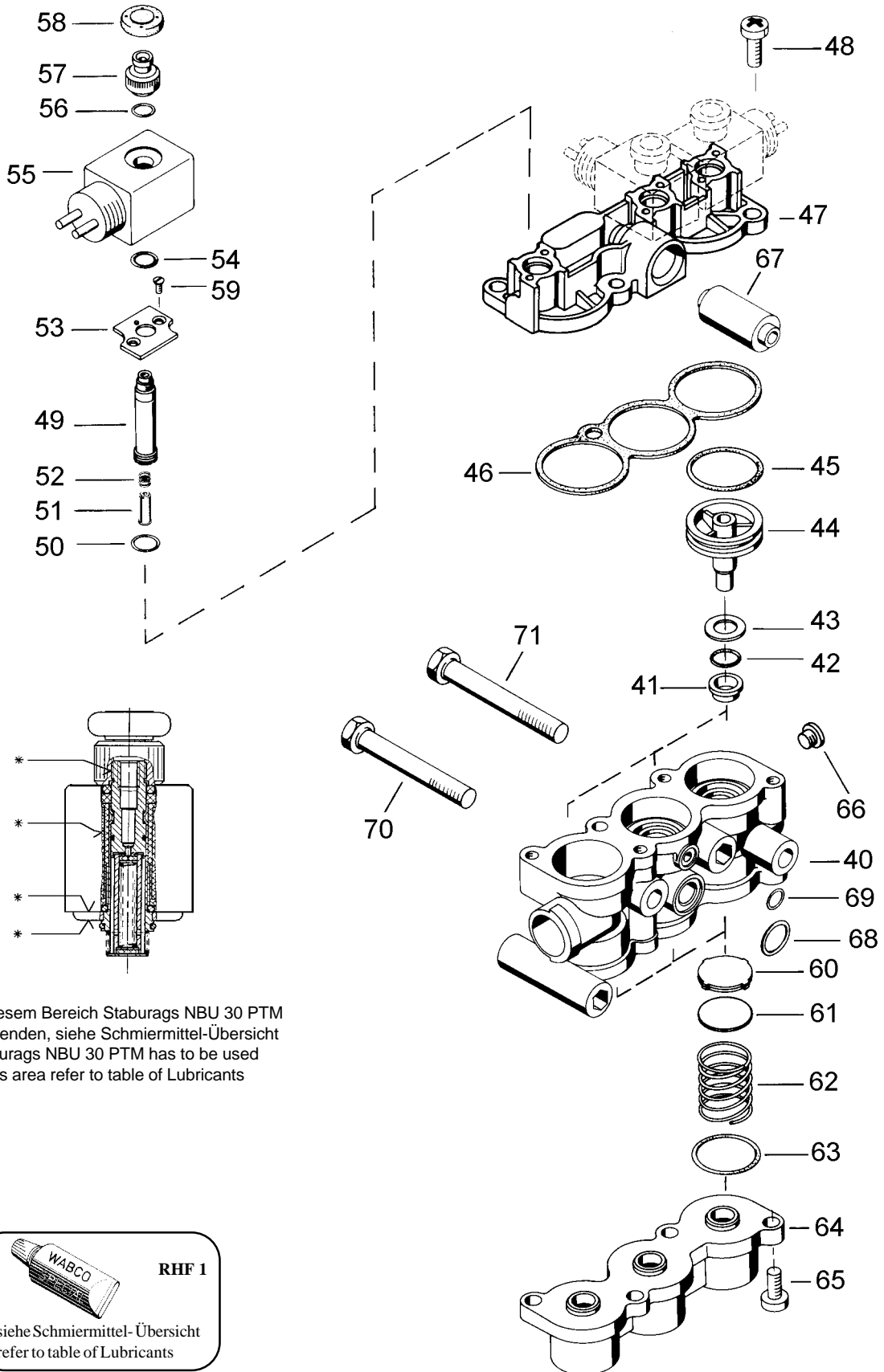
* In diesem Bereich Staburags NBU 30 PTM verwenden, siehe Schmiermittel-Übersicht
 Staburags NBU 30 PTM has to be used in this area refer to table of Lubricants



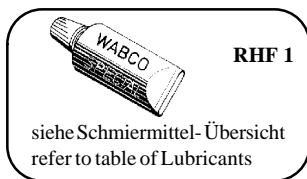
Magnetventil

Solenoid valve

472 900



* In diesem Bereich Staburags NBU 30 PTM verwenden, siehe Schmiermittel-Übersicht
 Staburags NBU 30 PTM has to be used
 in this area refer to table of Lubricants



Magnetventil

Solenoid valve

472 900

a Zu verwenden nach Bedarf
a to be used as required as occasion demands.
(...) Teil nicht gezeichnet.
(...) Part not shown.

... le s n ch m Rep Sa z en na en
Es ist gesondert zu bestellen.
*** This part is not included in the repair kit
and is to be ordered separately.

... be Kapa u en so en d ese le e e se z we den
* At repairs these parts should be replaced.
** Hierzu siehe Ersatzteilblatt unter dieser Geräteummer.
** See spare parts list with this part number.

Benennung name of part	Position ref. no.	Bestellnummer part number	für alle Abwandlgn. for all variations	Stückzahl je Abwandlg. quantity per var.				Reparaturatz repair kit		
				001	101	102	103			
MAGNETVENTIL		472 900 ... 0		001	101	102	103			
Reparaturatz		472 900 002 2		x	x	x	x	002		
		472 900 003 2			x				003	
		472 900 005 2				x	x			005
Gehäuse	1	-		1						
Gehäuse	1	-			1	1				
Gehäuse	1	-					1			
Buchse	2	893 080 301 4	2							
O-Ring 10,0x3,2	3*	897 072 946 4	2					2		
O-Ring 13,0x2,5	4*	897 081 280 4	1					1		1
Scheibe	5	-	2							
Scheibe	6	-	1							
Druckfeder	7	896 517 308 4	1							
Kolben	8	472 900 620 4	2							
Kolben	9	472 900 621 4	1							
O-Ring 28,0x3,0	10*	897 081 790 4	3					3		
Dichtung	11*	897 103 730 4	1					1		
Deckel	12	472 900 650 2	1							
Linsenschraube M6x25	13	-	4							
Ventilmagnet, vollst.	14...23	442 040 602 0	3							
O-Ring 10,0x1,0	15*	897 782 331 4	3					3		
Anker	16*	442 040 520 2	3					3		
Druckfeder	17	-	3							
Flansch	18	-	3							
O-Ring 8,5x1,5	19*	897 772 716 4	3					3		
Spule	20	442 040 761 2	3							
O-Ring 7,5x2,0	21*	897 072 543 4	3					3		
Anschlußstück	22	442 040 230 4	3							
Schutzkappe	23*	897 752 891 4	3					3		
Senkschraube M3x8 DIN 965-4.8-Zn	24	-	6							
Ventil	25*	899 506 856 2	3					3		
Scheibe 25,0x1,0	26a	-		3	3	3	2			
Scheibe 25,2x1,0	26b	-					1			
Druckfeder, Drahtst. 2,6mm	27	896 516 814 4	2							
Druckfeder, Drahtst. 1,4mm	28	896 516 260 4	1							
O-Ring 29,78x1,78	29*	897 772 664 4	3					3		
Deckel	30	472 900 651 4		1	1	1				
Deckel	30	472 900 655 4					1			
Linsenschraube M6x16 DIN 7985-4.8-Zn	31	-	4							
Geräuschdämpfer	32	432 407 000 0	1							
O-Ring 18,0x2,0	33*	-		1				1		1
Verschlußschraube M22x1,5	34	-		1	1	1				
Verschlußschraube M10x1 DIN 908-Zn	35	-	1							
Dichtring A12x15,5 DIN 7603-Al	36*	-		1				1		
Verschlußschraube' AM12x1,5 DIN7604-Zn	37	-		1						
Dichtring A16x20 DIN 7603-Al	38*	-		1				1		

Änderungen bleiben vorbehalten
The right of amendment is reserved

E 14

WABCO

472 900 911 3 Ausgabe 07.93

Magnetventil

472 900

Solenoid valve

a Zu verwenden nach Bedarf
a to be used as required as occasion demands.
(...) Teil nicht gezeichnet.
(...) Part not shown.

... le s n ch m Rep Sa z en na en
Es ist gesondert zu bestellen.
*** This part is not included in the repair kit
and is to be ordered separately.

... be Kapa u en so en d ese le e e se z we den
* At repairs these parts should be replaced.
** Hierzu siehe Ersatzteilblatt unter dieser Geräteummer.
** See spare parts list with this part number.

Benennung name of part	Position ref. no.	Bestellnummer part number	für alle Abwandlgn for all variations	Stückzahl je Abwandlg. quantity per var.				Reparaturatz repair kit		
				001	101	102	103	002	003	005
MAGNETVENTIL		472 900 . . . 0		001	101	102	103			
Reparaturatz		472 900 002 2 472 900 003 2 472 900 005 2		x	x	x	x	002	003	005
Verschlussschraube AM16x1,5 DIN7604-Zn	39	-		1						
Gehäuse	40	-			1					
Gehäuse	40	-				1	1			
Buchse	41	893 080 301 4			3	2	2			
O-Ring 10,0x3,2	42*	897 072 946 4			3	2	2	3	2	
Scheibe	43	-			3	2	2			
Kolben	44	472 900 620 4			3	2	2			
O-Ring 28,0x3,0	45*	897 081 790 4			3	2	2	3	3	
Dichtung	46*	897 103 730 4			1	1	1	1	1	
Deckel	47	472 900 650 2			1					
Deckel	47	472 900 657 2				1	1			
Linsenschraube M6x25	48	-			4	4	4			
Ventilmagnet, vollst.	49..58	442 040 602 0			3	2	2			
O-Ring 10,0x1,0	50*	897 782 331 4			3	2	2	3	2	
Anker	51*	442 040 520 2			3	2	2	3	2	
Druckfeder	52	-			3	2	2			
Flansch	53	-			3	2	2			
O-Ring 8,5x1,5	54*	897 772 716 4			3	2	2	3	2	
Spule	55	442 040 761 2			3	2	2			
O-Ring 7,5x2,0	56*	897 072 543 4			3	2	2	3	2	
Anschlußstück	57	-			3	2	2			
Schutzkappe	58*	897 752 891 4			3	2	2	3	2	
Senkschraube M3x8 DIN 965-4.8-Zn	59	-			6	4	4			
Ventil	60*	899 506 856 2			3	2	2	3	2	
Scheibe 25,0x1,0	61	-			3	2	2			
Druckfeder, Drahtst. 2,6 mm	62	896 516 814 4			3	2	2			
O-Ring 29,78x1,78	63*	897 772 664 4			3	3	3	3	3	
Deckel	64	472 900 651 4			1					
Deckel	64	472 900 656 4				1				
Deckel	64	472 900 958 4					1			
Linsenschraube M6x16 DIN 7985-4.8-Zn	65	-			4	4	4			
Verschlussschraube M10x1 DIN 908-Zn	66	-			1	1	1			
Buchse	67*	472 900 200 4			1	1	1	1	1	
O-Ring 12,37x2,62	68*	897 086 260 4			1	1	1	1	1	
O-Ring 5,3x2,4	69*	897 080 080 4			1	1	1	1	1	
Sechskantschraube DIN 931-8.8-Zn	M8x60	70	-			2	2	2	2	
Sechskantschraube M8x65 DIN 931-8.8-Zn	71	-			2	2	2			

Änderungen bleiben vorbehalten
The right of amendment is reserved

E 14

WABCO

472 900 911 3

Ausgabe 07.93