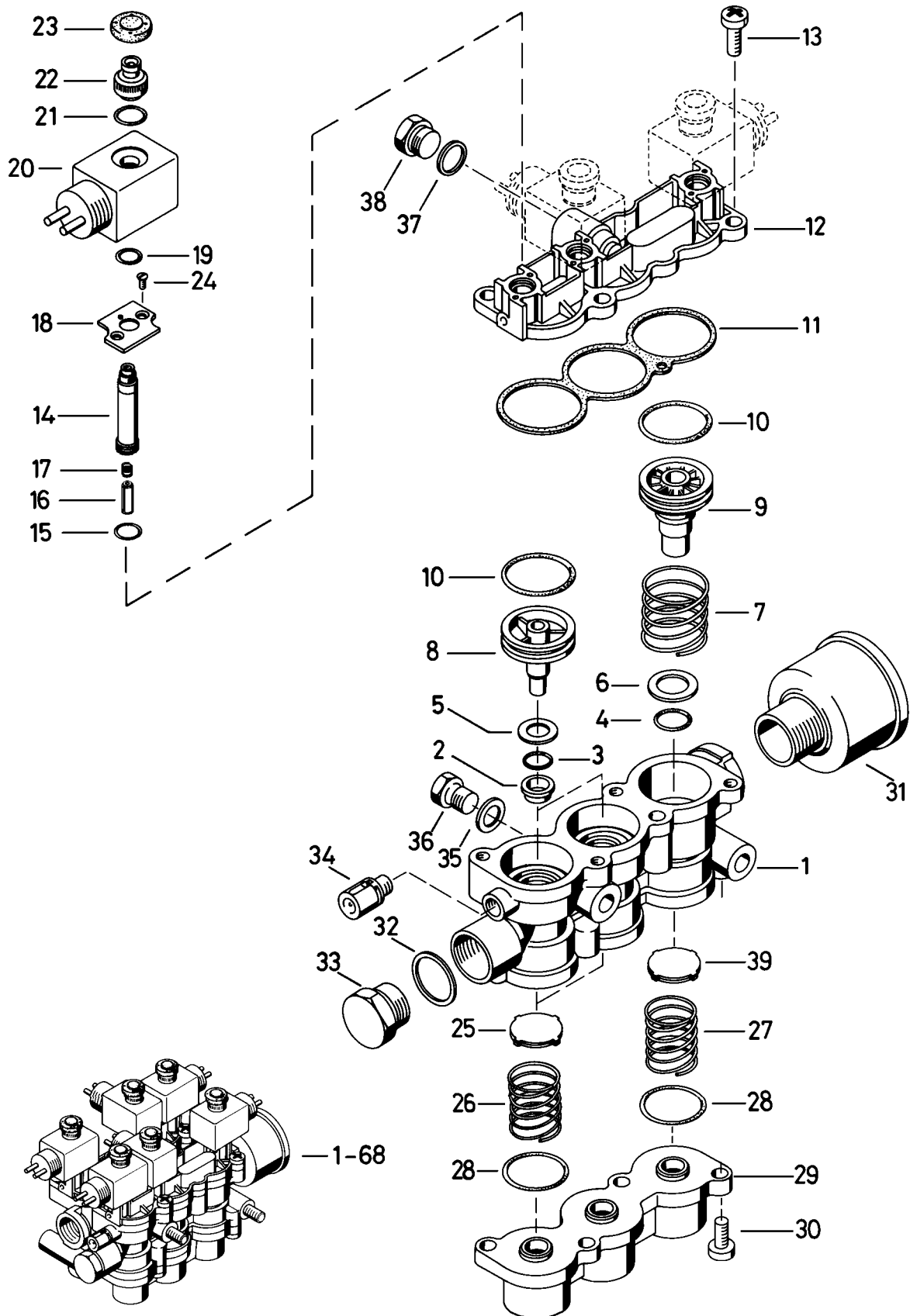


Magnetventil

Solenoid valve

472 900



© Copyright: WABCO Fahrzeugbremsen Hannover.
 Nachdruck - auch auszugsweise - nur mit unserer Genehmigung.
 © copyright: WABCO Fahrzeugbremsen Hannover.
 No part of this publication may be reproduced without our prior permission.

WABCO

472 900 910 3

Ausgabe 04.89

Magnetventil

Solenoid valve

472 900

a Zu verwenden nach Bedarf.
a to be used as required as occasion demands.
(...) Teil nicht gezeichnet.
(...) Part not shown.

... Teil ist nicht im Rep.-Satz enthalten.
... Es ist gesondert zu bestellen.
... This part is not included in the repair kit
and is to be ordered separately.

* Bei Reparaturen sollten diese Teile ersetzt werden.
* At repairs these parts should be replaced.
** Hierzu siehe Ersatzteilblatt unter dieser Gerätenummer.
** See spare parts list with this part number.

Benennung name of part	Position ref. no.	Bestellnummer part number	für alle Abwandlgn. for all variations	Stückzahl je Abwandlg. quantity per variation					Reparaturatz repair kit	
				000	100				000	001
MAGNETVENTIL		472 900 . . . 0								
Reparaturatz		472 900 000 2 472 900 001 2		x	x x				000	001
Gehäuse	1	-	1							
Buchse	2	893 080 301 4	2							
O-Ring 10,0x3,0	3*	897 072 472 4	2						2	
O-Ring 13,0x2,5	4*	897 081 280 4	1						1	
Scheibe	5	-	2							
Scheibe	6	-	1							
Druckfeder	7	896 516 263 4	1							
Kolben	8	472 900 620 4	2							
Kolben	9	472 900 621 4	1							
O-Ring 28,0x3,0	10*	897 081 790 4	3						3	
Dichtung	11*	897 103 730 4	1						1	
Deckel	12	472 900 650 2	1							
Linsenschraube M6x16 DIN 7985-4.8-Zn	13	-	4							
Ventilmagnet, vollst.	14. . .23	442 040 102 0	3							
O-Ring 10,0x1,0	15*	897 782 331 4	3						3	
Anker	16*	442 040 520 2	3						3	
Druckfeder	17	-	3							
Flansch	18	-	3							
O-Ring 8,0x1,25	19*	-	3						3	
Spule	20	442 040 760 2	3							
O-Ring 12,3x2,4	21*	897 081 200 4	3						3	
Mutter	22	-	3							
Schutzkappe	23*	897 752 891 4	3						3	
Senkschraube M3x6 DIN 965-4.8-Zn	24	-	6							
Ventil (Stahl)	25*	899 506 561 2	2						2	
Druckfeder, Drahtst. 2,5 mm	26	896 516 250 4	2							
Druckfeder, Drahtst. 1,4 mm	27	896 516 260 4	1							
O-Ring 28,0x2,0	28*	897 722 601 4	3						3	
Deckel	29	472 900 651 4	1							
Linsenschraube M6x25 DIN 7985-4.8-Zn	30	-	4							
Geräuschdämpfer	31	432 407 000 0	1							
Dichtring A22x27 DIN 7603-Al	32*	-	1						1	
Verschlußschraube M22x1,5	33	-	1							
Entlüftung M10x1	34	899 470 180 0	1							
Dichtring A12x15,5 DIN 7603-Al	35*	-		1					1	
Verschlußschraube M12x1,5 DIN 7604-Zn	36	-		1						
Dichtring A16x20 DIN 7603-Al	37*	-		1					1	
Verschlußschraube AM16x1,5 DIN 7604-Zn	38	-		1						
Ventil (Aluminium)	39*	886 900 042 2	1						1	

Änderungen bleiben vorbehalten
The right of amendment is reserved

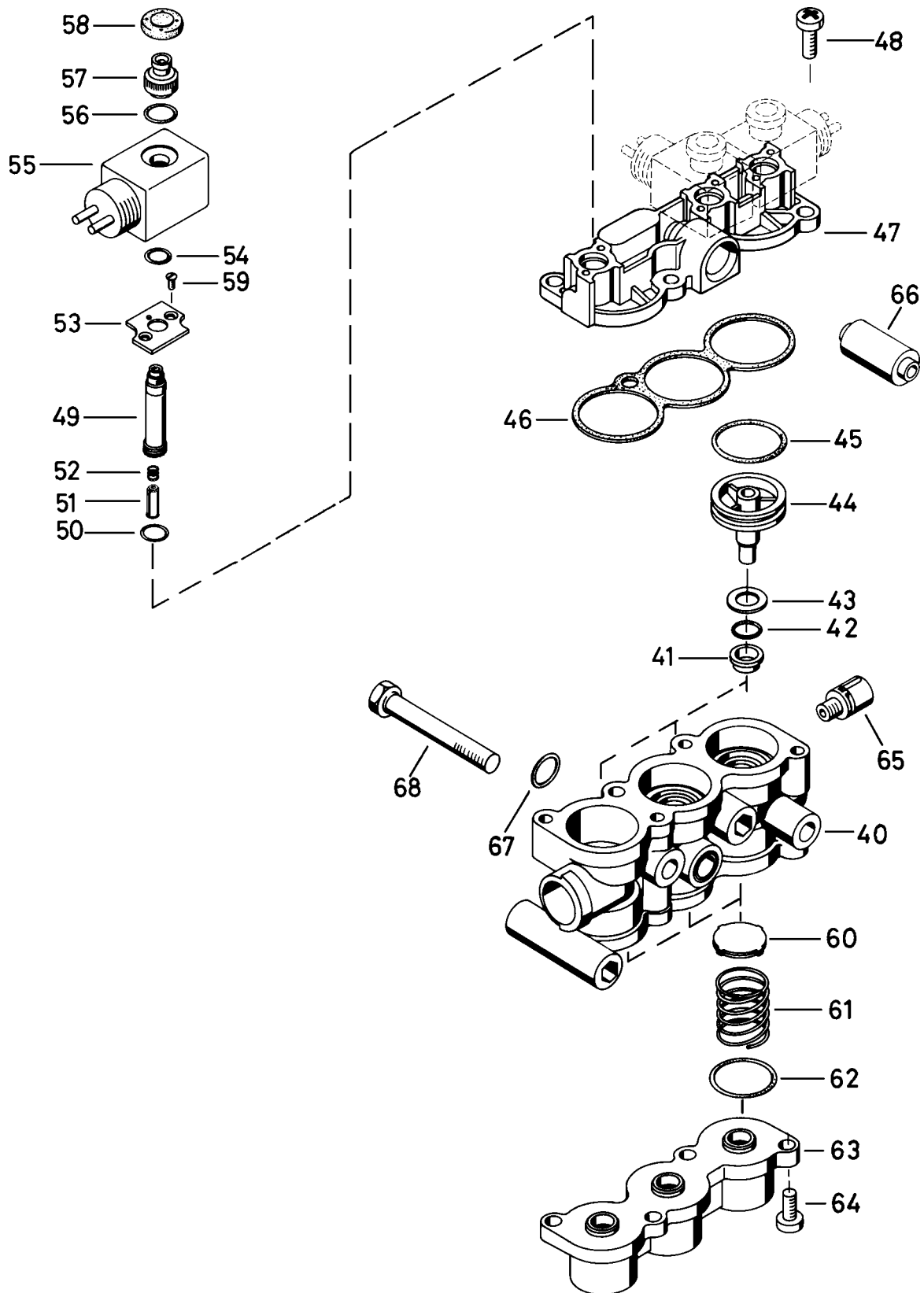
WABCO

472 900 910 3 Ausgabe 04.89

Magnetventil

Solenoid valve

472 900



© Copyright: WABCO Fahrzeugbremsen Hannover.
 Nachdruck - auch auszugsweise - nur mit unserer Genehmigung.
 © copyright: WABCO Fahrzeugbremsen Hannover.
 No part of this publication may be reproduced without our prior permission.

WABCO

472 900 910 3

Ausgabe 04.89

Magnetventil

Solenoid valve

472 900

a Zu verwenden nach Bedarf.
a to be used as required as occasion demands.
(...) Teil nicht gezeichnet.
(...) Part not shown.

... Teil ist nicht im Rep.-Satz enthalten.
Es ist gesondert zu bestellen.
... This part is not included in the repair kit
and is to be ordered separately.

* Bei Reparaturen sollten diese Teile ersetzt werden.
* At repairs these parts should be replaced.
** Hierzu siehe Ersatzteilblatt unter dieser Geräteummer.
** See spare parts list with this part number.

Benennung name of part	Position ref. no.	Bestellnummer part number	für alle Abwandlgn. for all variations	Stückzahl je Abwandlg. quantity per variation					Reparatursatz repair kit	
				000	100				000	001
MAGNETVENTIL		472 900 . . . 0								
Reparaturatz		472 900 000 2 472 900 001 2		x	x x				000	001
Gehäuse	40	-			1					
Buchse	41	893 080 301 4			3					
O-Ring 10,0x3,0	42*	897 072 472 4			3					3
Scheibe	43	-			3					
Kolben	44	472 900 620 4			3					
O-Ring 28,0x3,0	45*	897 081 790 4			3					3
Dichtung	46*	897 103 730 4			1					1
Deckel	47	472 900 650 2			1					
Linsenschraube M6x16 DIN 7985-4.8-Zn	48	-			4					
Ventilmagnet, vollst.	49. . .58	442 040 102 0			3					
O-Ring 10,0x1,0	50*	897 782 331 4			3					3
Anker	51*	442 040 520 2			3					3
Druckfeder	52	-			3					
Flansch	53	-			3					
O-Ring 8,0x1,25	54*	-			3					3
Spule	55	442 040 760 2			3					
O-Ring 12,3x2,4	56*	897 081 200 4			3					3
Mutter	57	-			3					
Schutzkappe	58*	897 752 891 4			3					3
Senkschraube M3x6 DIN 965-4.8-Zn	59	-			6					
Ventil	60*	899 506 561 2			3					3
Druckfeder, Drahtst. 2,5 mm	61	896 516 250 4			3					
O-Ring 28,0x2,0	62*	897 772 601 4			3					3
Deckel	63	472 900 651 4			1					
Linsenschraube M6x25 DIN 7985-4.8-Zn	64	-			4					
Entlüftung M10x1	65	899 470 180 0			1					
Buchse	66*	472 900 200 4			1					1
O-Ring 12,37x2,62	67*	897 086 260 4			1					1
Sechskantschraube M8x60 DIN 931-8.8-Zn	68	-			2					

Änderungen bleiben vorbehalten
The right of amendment is reserved

WABCO

472 900 910 3 Ausgabe 04.89