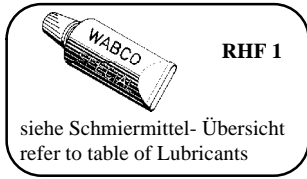


Magnetventil

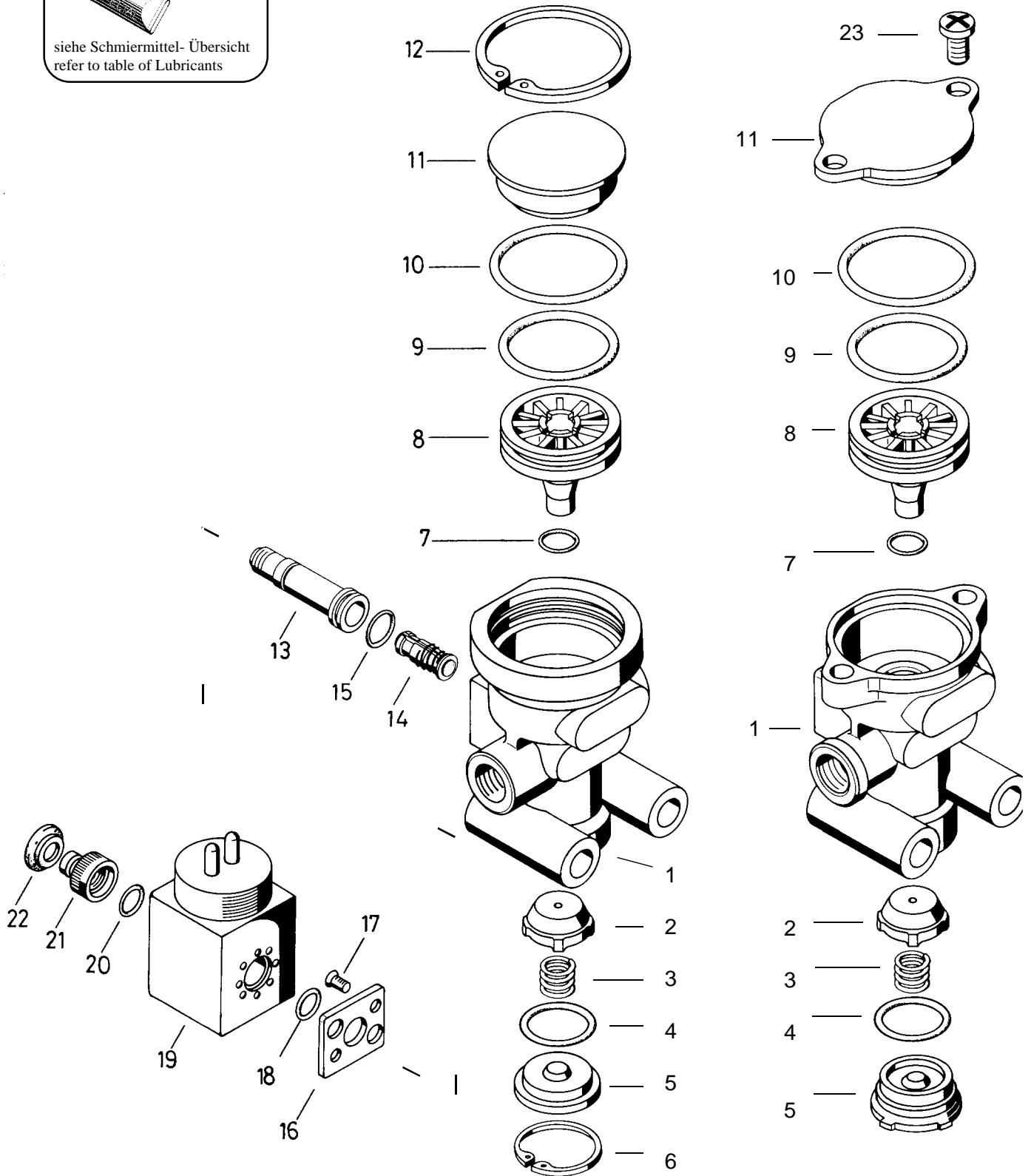
Solenoid valve

472 082



bis Fertigung 23/90
up to production of week 23/90

ab Fertigung 24/90
from production of week 24/90



Magnetventil

Solenoid valve

472 082

* Bei Reparaturen sollten diese Teile ersetzt werden.
 * At repairs these parts should be replaced.
 ** Hierzu siehe Ersatzteilblatt unter dieser Geräteummer.
 ** See spare parts list with this part number.

*** Teil ist nicht im Rep.-Satz enthalten.
 *** Es ist gesondert zu bestellen.
 *** This part is not included in the repair kit and is to be ordered separately.

a Zu verwenden nach Bedarf.
 a to be used as required as occasion demands.
 (...) Teil nicht gezeichnet.
 (...) Part not shown.

Benennung name of part	Position ref. no.	Bestellnummer part number	für alle Abwandlgn. for all variations	Stückzahl je Abwandlung quantity per variation						Reparaturatz repair kit
				000						
MAGNETVENTIL		472 082 . . . 0		000						
Reparaturatz		472 082 000 2		x						000
Gehäuse bis Fertigung 23/90	1	-		a						
Gehäuse ab Fertigung 24/90	1	472 082 012 2		1						
Ventil	2*	899 506 848 4		1						1
Druckfeder	3	896 037 220 4		1						
O-Ring 20,0x2,0 bis Fertigung 23/90	4*	897 771 030 4		1						1
O-Ring 18,77x1,78 ab Fertigung 24/90	4*	897 086 600 4		1						1
Kappe bis Fertigung 23/90	5	-		1						
Deckel ab Fertigung 24/90	5	-		1						
Sicherungsring 24x1,2 DIN 472	6	810 518 027 4		1a						
O-Ring 8,0x2,0	7*	897 070 030 4		1						1
Kolben	8	472 082 620 4		1						
O-Ring 30,0x3,0	9*	897 070 340 4		1						1
O-Ring 36,0x2,0 bis Fertigung 23/90	10*	897 080 760 4		1						1
O-Ring 36,0x2,5 ab Fertigung 24/90	10*	897 782 910 4		1						1
Kappe	11	-		1a						
Deckel	11	-		1						
Sicherungsring 40x1,75 DIN 472	12	810 518 027 4		1a						
Anker, vollst.	13. . . 15	542 064 520 2		1						
Anker	14*	542 064 521 2		1						1
O-Ring 10,0x1,0	15*	897 782 332 4		1						1
Abdeckblech	16	542 030 450 4		1						
Senkschraube M3x5 DIN 965-4.8-Zn	17	-		2						
O-Ring 8,3x0,8	18*	897 772 080 4		1						1
Spule	19	542 064 702 2		1						
O-Ring 9,0x1,0	20*	897 071 630 4		1						1
Anschlußstück	21	442 016 230 4		1						
Schutzkappe	22*	897 752 891 4		1						1
Linsenschraube M6 x10 DIN 7985-8.8-Zn	23	810 138 054 4		2						

Änderungen bleiben vorbehalten
 The right of amendment is reserved

WABCO

472 082 910 3 Ausgabe 04.90