

# Reparatursatz ♦ Jeu de réparation ♦ Repair kit Corredo di riparazione ♦ Conjunto de reparación

## 472 900 900 2

für Geräte:  
for devices:  
pour appareils:  
per apparecchi:  
para aparatos:

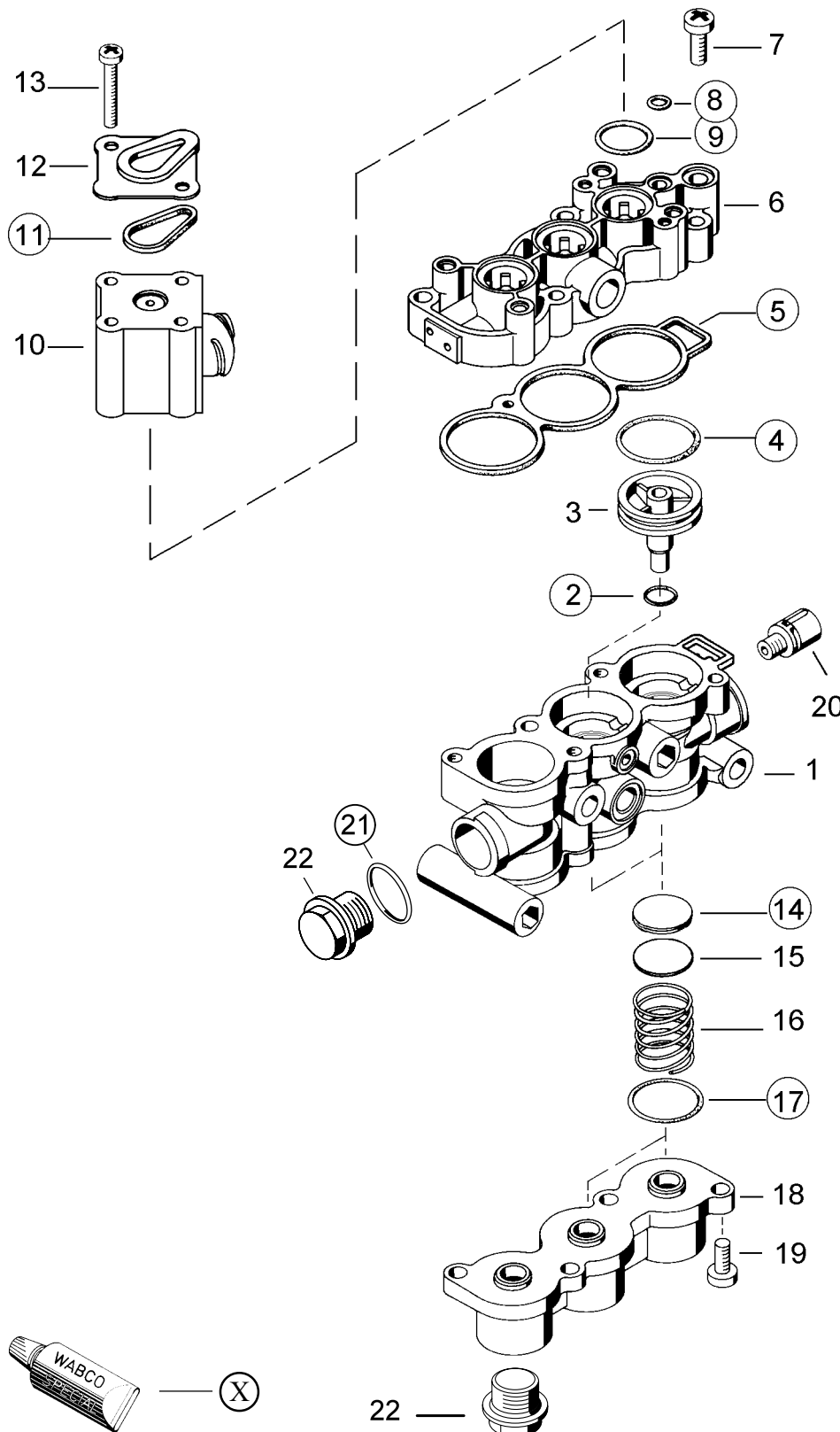
472 900 054 0  
058  
064

○ = Les pièces sont dans la pochette  
○ = Particolare contenuto nel corredo

Achtung: Reparatur nur durch autorisierte Werkstatt zugelassen!  
Attention: Repair only by authorized workshop permitted!  
Attenzione: Riparazione solo per gli adetti dell'officina autorizzata!  
Atención: La reparación solo está permitida a talleres especializados.



○ = Diese Teile sind im Reparatursatz enthalten  
○ = These parts are included in the repair kit  
○ = Estas piezas están incluidas en el conj. de reparación



Dicht- und Gleitflächen mit **RHF 1** (830 502 076 4) einfetten  
Sealing and sliding surfaces have to be lubricated with **RHF 1** (830 502 076 4)  
Surfaces d'étanchéité et de frottement doivent être graissées avec **RHF 1** (830 502 076 4)  
Superfici ( di tenuta e di scorrimento) utilizzare il lubrificante **RHF 1** (830 502 076 4)  
Las juntas y superficies deslizantes deben lubricarse con grasa **RHF 1** (830 502 076 4)

○ = Änderungen bleiben vorbehalten © Copyright: WABCO  
Nachdruck - auch auszugsweise - nur mit unserer Genehmigung.  
The right of amendment is reserved © copyright: WABCO  
No part of this publication may be reproduced without our prior permission.  
Sous toute réserve de modifications © copyright: WABCO  
Toute reproduction interdite sans autorisation préalable.  
Con riserva di eventuali modifiche © copyright: WABCO  
Questa pubblicazione non può essere riprodotta, senza la nostra.  
Reservado el derecho de modificación © copyright: WABCO  
Ninguna parte de esta publicación puede reproducirse sin el consentimiento previo.

**WABCO** Vehicle Control Systems  
An American Standard Company

826 100 803 3 Edition 04.96