

Symbole & Signalwörter ♦ Symbols & Signal Words ♦ Symboles & Significations ♦ Simboli & Segnali ♦ Símbolos & Palabras de aviso

DANGER

- de Unmittelbar drohende Gefährdung:
Schwere Personenschäden oder Tod
- en Risk of danger: Severe personal injury or material loss
- fr Risque de danger: Blessures graves ou de perte de matériel
- it Pericolo imminente: Danno fisico o materiale
- es Riesgo de peligro: Daños severos tanto físicos como de materiales

WARNING

- de Mögliche Gefährdung: Schwere Personenschäden oder Tod
- en Possible dangers: Severe personal injuries or death
- fr Dangers possibles: Blessures graves ou mortelle
- it Possibile pericolo: danno fisico o mortale
- es Posibles peligros: Daños físicos severos o muerte

CAUTION

- de Unmittelbar drohende Gefährdung:
Personen oder Sachschäden
- en Risk of danger: Personal injury or material loss
- fr Risque de danger: Blessures ou de perte de matériel
- it Pericolo imminente: Danno fisico o materiale
- es Riesgo de peligro: Daños físicos o de materiales

- de Element mit angegebenen Drehmoment anziehen.
- en Fasteners must be tightened to a specific torque.
- fr Les fixations doivent être serrées à un couple spécifique.
- it I fissaggi devono essere stretti ad una coppia di serraggio specifica.
- es Los cierres deben apretarse a un par de apriete determinado.

NOTE:

- de Anweisung/Information für eine korrekte Reparatur
- en Instruction/Information for a correct repair
- fr Instruction/Information pour une réparation correcte
- it Istruzioni/Informazioni per una corretta riparazione
- es Instrucciones/Información para una correcta reparación

Sicherheitshinweise ♦ Safety Instructions ♦ Consignes de sécurité ♦ Informazioni di sicurezza Normas de seguridad

WARNING

de

- **Reparaturarbeiten an Geräten eines Fahrzeugsicherheits-Systems darf nur qualifiziertes Personal einer Fachwerkstatt durchführen.**
 - Leisten Sie den Vorgaben und Anweisungen des Fahrzeugherstellers unbedingt Folge.
 - Halten Sie Unfallverhütungsvorschriften des Betriebes sowie nationale Vorschriften ein.
 - Verwenden Sie ausschließlich von WABCO oder vom Fahrzeughersteller freigegebene Ersatzteile.
 - Beginnen Sie die Reparatur erst dann, wenn Sie alle Informationen, die für die Reparatur notwendig sind, gelesen und verstanden haben.
- Zusätzlich benötigte Dokumente: Prüfanweisung, Ersatzteilblatt, Allgemeine Reparatur- und Prüfhinweise (820 001 074 3) zu finden auf www.wabco-auto.com mittels Eingabe der Produktnummer des Gerätes bzw. Druckschriftennummer in INFORM.
- Prüfen Sie jedes reparierte Gerät - gemäß Prüfanweisung - an einer adäquaten Einrichtung auf Funktionstüchtigkeit und Dichtigkeit.

WARNING

en

- **Only qualified personnel of a specialist workshop are authorized to perform repair work on a vehicle's security system.**
- Absolutely follow specifications and instructions of vehicle manufacturer.
- Keep to company's relevant accident prevention regulations and national regulations.
- Use only spare parts released by WABCO or vehicle manufacturer.
- Always start repair work only when you have read and understood all information required for repair. Documents additionally needed: Test Instruction, Spare Parts List, General Repair and Test Hints (820 001 075 3) to be found on www.wabco-auto.com by entering product number of the device or the publication number in INFORM.
- Check each repaired equipment for functional efficiency and tightness on an adequate facility according to the test instruction.

WARNING

fr

- **Uniquement le personnel qualifié d'un atelier agréé WABCO est autorisé à effectuer la réparation sur les systèmes de sécurité d'un véhicule.**
 - Respecter aussi les prescriptions et instructions du constructeur du véhicule.
 - Veillez aux règlements de prévention des accidents indiqués par votre société et aux règlements nationaux.
 - Employez seulement les pièces de rechange WABCO ou du constructeur du véhicule.
 - Commencez toujours le travail de réparation seulement après avoir lu et compris toutes les informations indiquées pour la réparation.
- Documentation complémentaire nécessaire : Instruction d'essai, liste des pièces détachées, instructions de réparation et conseils d'essai 820 001 077 3 en tapant la référence du produit ou le numéro de la publication dans INFORM par internet : www.wabco-auto.com
- Examinez chaque appareil réparé pour s'assurer de l'efficacité fonctionnelle et l'étanchéité selon l'instruction d'essai.

WARNING

it

- **Soltanto il personale qualificato delle officine specializzate è autorizzato ad effettuare le riparazioni sui sistemi di sicurezza dei veicoli.**
 - E' assolutamente necessario seguire le istruzioni e le specifiche del costruttore del veicolo.
 - Attenersi alle norme nazionali e aziendali in merito alla prevenzione degli infortuni.
 - Usare solo ricambi originali WABCO o del costruttore del veicolo.
 - Effettuare la riparazione solamente dopo aver letto e capito tutte le informazioni richieste per la riparazione.
- Ulteriori informazioni necessarie: istruzioni di collaudo, catalogo dei ricambi, cenni generali sulla riparazione e test 820 001 078 3 possono essere trovati sul sito www.wabco-auto.com alla voce INFORM entrando per codice del dell'apparecchio o per numero della pubblicazione.
- Controllare la funzionalità e l'efficienza di ogni apparecchiatura riparata secondo le istruzioni riportate nel manuale di collaudo.

WARNING

es

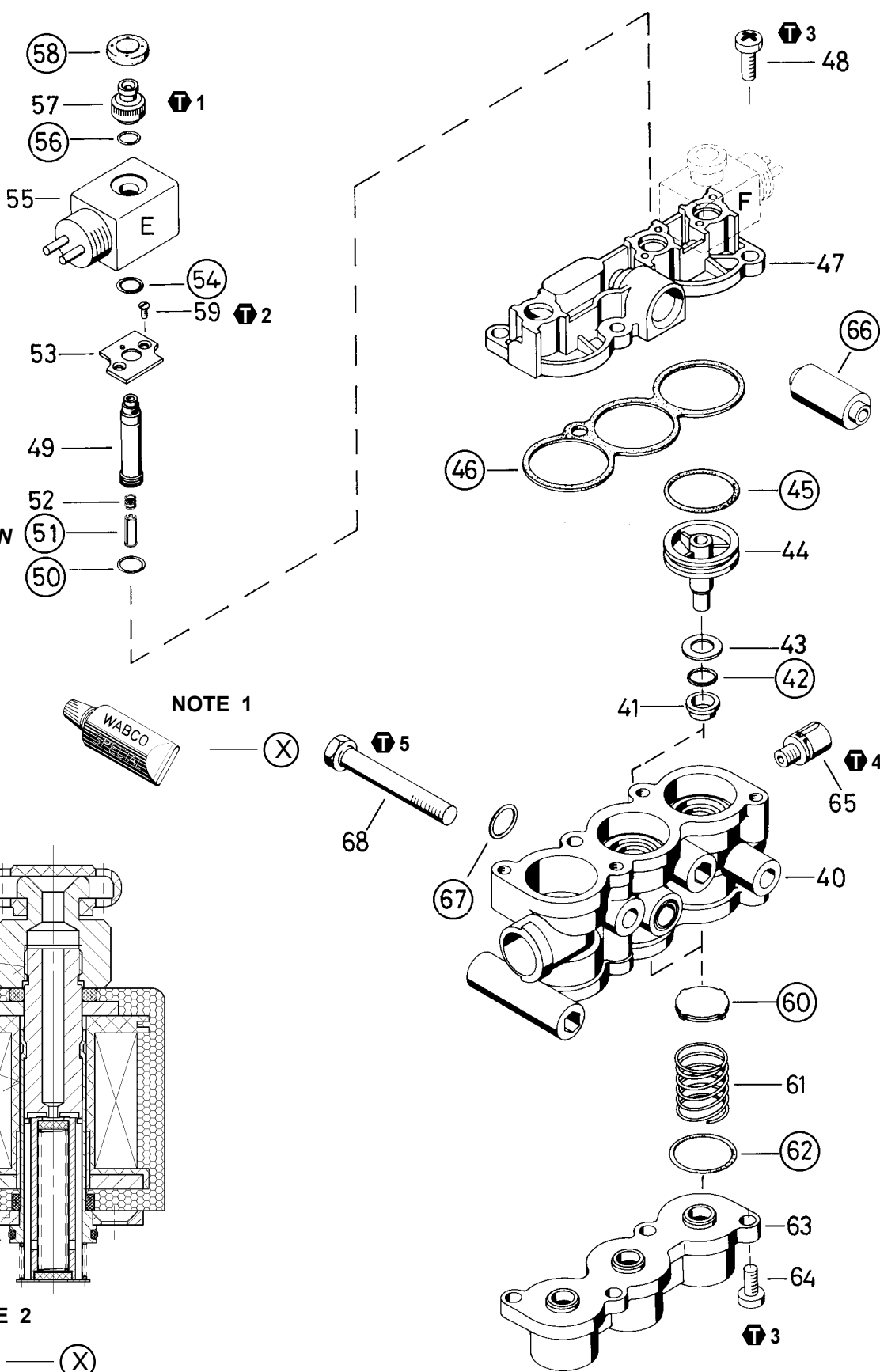
- **Sólo el personal cualificado de un taller especializado está autorizado para realizar las tareas en sistemas de seguridad de vehículos.**
- Atenerse exactamente a las indicaciones e instrucciones del fabricante del vehículo.
- Siga las regulaciones y normas acerca de prevención de riesgos laborales de su empresa y de su país.
- Utilice piezas de repuesto suministradas por WABCO o el fabricante del vehículo.
- Comience la reparación sólo cuando haya leído y comprendido las instrucciones de reparación. Documentos adicionales necesarios: Instrucciones de comprobación, listas de despiece, consejos generales de comprobación y reparación (820 001 076 3), los cuales pueden encontrarse en www.wabco-auto.com, introduciendo la referencia del aparato o la referencia de la publicación en la aplicación INFORM.
- Compruebe la eficacia de funcionamiento y de ajuste de cada equipo reparado en unas instalaciones adecuadas según las instrucciones de comprobación.

Reparatursatz ♦ Repair kit ♦ Jeu de réparation Corredo di riparazione ♦ Conjunto de reparación

472 900 001 2

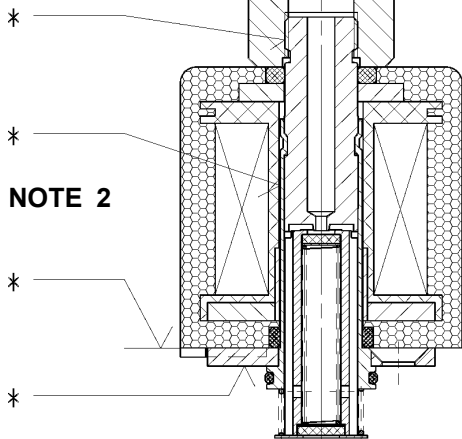
für Geräte:
for devices:
pour appareils:
per apparecchi:

472 900 100 0



○ = Les pièces sont dans la pochette
○ = Particolare contenuto nel corredo

○ = Diese Teile sind im Reparatursatz enthalten
○ = These parts are included in the repair kit
○ = Estas piezas están incluidas en el conj. de reparación



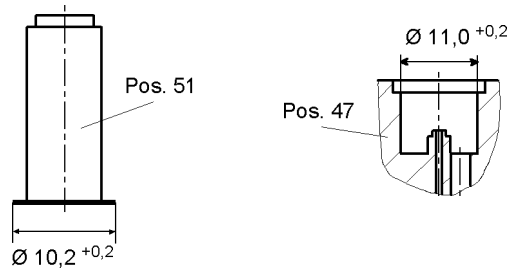
NOTE 2

NOTE 2

NOTE 1

WABCO

826 100 518 3 Edition 02.06
Doc.-Code 644
INDEX



de Reparaturhinweis:

nur neuen Anker Pos. 51 Ø 10,2 mm verwenden! Der Gehäusedeckel Pos. 47 muß das Bohrungsmaß Ø 11,0 mm aufweisen ab Fertigung 1993. Ältere Gehäusedeckel bis Fertigung 1993 mit einer Bohrung von Ø 10,0 mm müssen gegen einen neuen mit gleicher Bestellnummer siehe Ersatzteilliste bestellt werden.

en Repair hint:

new anchor, item 51, Ø 10,2 mm to be used only! As from 1993 the housing (body) item 47 must have a Ø 11,0 mm boring measure. Housing (body) covers with a Ø 10 mm boring produced before 1993 must be exchanged by the new version with the same part number (see spare parts list).

fr Instruction de réparation:

N'utiliser que les nouveaux plongeurs rep. 51 Ø 10,2 mm. Le couvercle porte-bobines rep. 47 doit avoir des puits de Ø intérieur 11 mm depuis la production 1993. Les couvercle produits avant 1993 ayant des parts de Ø intérieur 10 mm doivent être remplacés et commandés à partir du feuillt pièces détachées (sous la même référence).

it Suggestimento di riparazione:

Utilizzare soltanto un nuovo ancoraggio con Ø 10.2 mm.(particolare nr. 51). L'alloggiamento del coperchio deve avere un alesaggio di Ø 11.0 mm. a partire dall'anno 1993 data di fabbricazione. L'alloggiamento del coperchio dei particolari più vecchi con data di fabbricazione fino all'anno 1993 e con un alesaggio di Ø 10.0 mm., devono essere sostituite con un nuovo (stesso codice prodotto), a tal proposito si consiglia di consultare la lista delle parti di ricambio.

es Nota de reparación:

Sólo use un nuevo anclaje de Ø 10,2 mm (nº 51). La cubierta del cuerpo (nº 47) debe tener un taladro de Ø 11,0 mm desde el año de fabricación 1993. Las cubiertas del cuerpo con taladro de Ø 10,0 mm hasta 1993, deben sustituirse con una nueva (misma referencia), ver lista de despieces.

NOTE 1

- de** Fetten Sie die Dicht- und Gleitflächen mit **RHF 1** (830 502 076 4) ein.
- en** Sealing and sliding surfaces have to be lubricated with **RHF 1** (830 502 076 4)
- fr** Les surfaces d'étanchéité et de frottement doivent être graissées avec **RHF 1** (830 502 076 4)
- it** Superfici (di tenuta e di scorrimento) utilizzare il lubrificante **RHF 1** (830 502 076 4)
- es** Las juntas y las superficies deslizantes deben lubricarse con **RHF 1** (830 502 076 4)

NOTE 2

- de** In diesem Bereich(*) **Klüberplex BE 31-512** (830 503 062 4) verwenden
- en** Use **Klüberplex BE 31-512** (830 503 062 4) in this area (*).
- fr** Dans cette zone (*) employer **Klüberplex BE 31-512** (830 503 062 4)
- it** In questa zona (*) impiegare **Klüberplex BE 31-512** (830 503 062 4)
- es** Utilice grasa **Klüberplex BE 31-512** (830 503 062 4) para esta zona (*).

- T 1 M = 0,8 + 0,2 Nm**
- T 2 M = 0,6 + 0,2 Nm**
- T 3 M = 6 ± 0,9 Nm**
- T 4 M = 2 ± 0,4 Nm**
- T 5 M = 8,5 ± 1,7 Nm**

○ = Les pièces sont dans la pochette
○ = Particolare contenuto nel corredo

○ = Diese Teile sind im Reparaturset enthalten
○ = These parts are included in the repair kit
○ = Estas piezas están incluidas en el conj. de reparación