

# Reparatursatz ♦ Jeu de réparation ♦ Repair kit Corredo di riparazione ♦ Conjunto de reparación

472 880 000 2

für Geräte:  
for devices:  
pour appareils:  
per apparecchi:  
para aparatos:

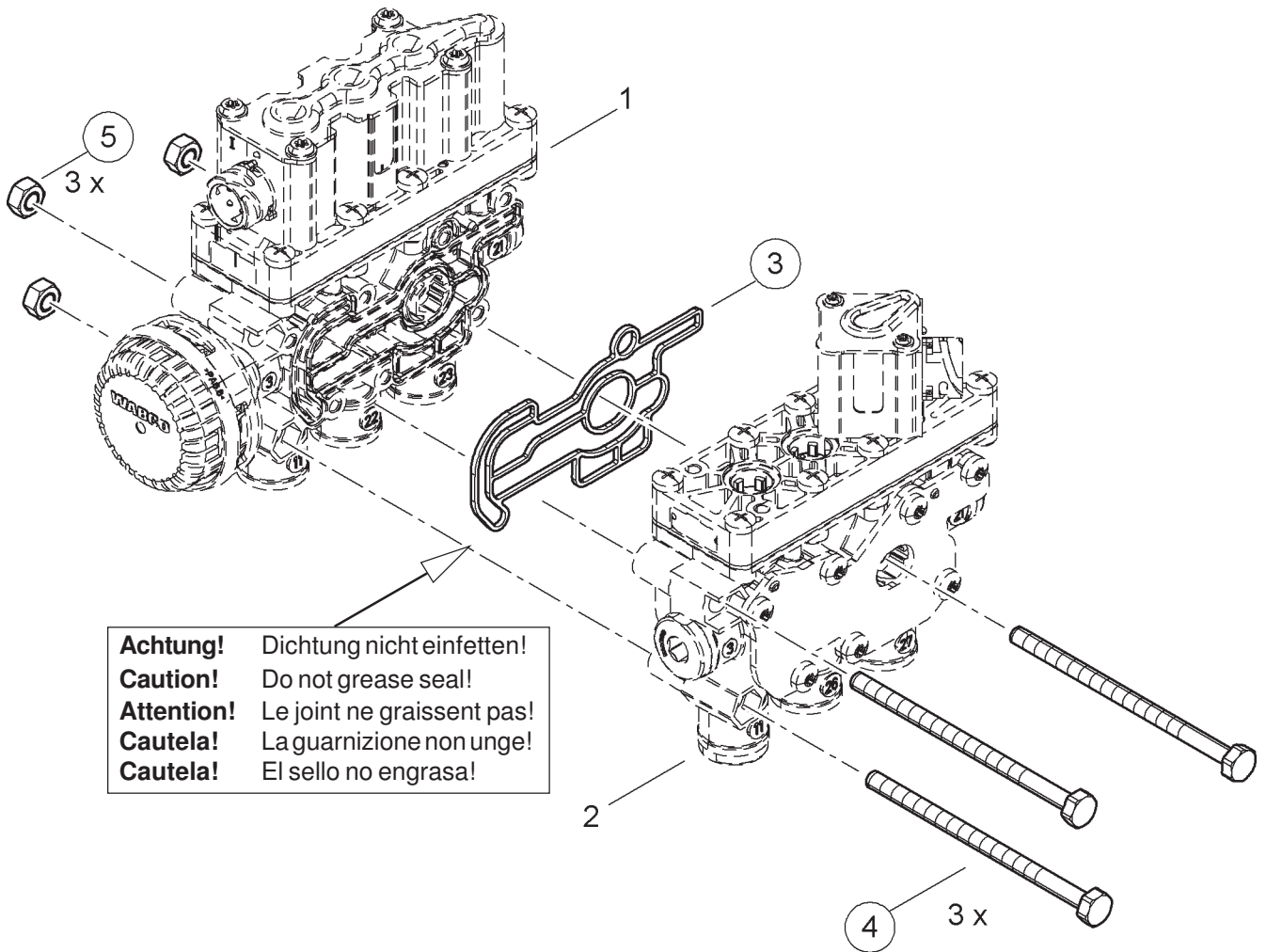
472 880 050 0  
052 0  
060 0  
100 0  
103 0

○ = Les pièces sont dans la pochette  
○ = Particolare contenuto nel corredo

Achtung: Reparatur nur durch autorisierte Werkstatt zugelassen!  
Attention: Repair only by authorized workshop permitted!  
Attention: Réparation seulement permise par les ateliers autorisés!  
Attenzione: È permessa la riparazione solo agli atelier dell'officina autorizzata!  
Atención: La reparación solo está permitida a talleres especializados.



○ = Diese Teile sind im Reparatursatz enthalten  
○ = These parts are included in the repair kit  
○ = Estas piezas están incluidas en el conj. de reparación



**Achtung!** Dichtung nicht einfetten!  
**Caution!** Do not grease seal!  
**Attention!** Le joint ne graissent pas!  
**Cautela!** La guarnizione non unge!  
**Cautela!** El sello no engrasa!

M = 8,5 ± 1,7 Nm

○ = Änderungen bleiben vorbehalten © Copyright: WABCO  
○ = Nachdruck - auch auszugsweise - nur mit unserer Genehmigung.  
○ = The right of amendment is reserved © copyright: WABCO  
○ = No part of this publication may be reproduced without our prior permission.  
○ = Sous toute réserve de modifications © copyright: WABCO  
○ = Toute reproduction interdite sans autorisation préalable.  
○ = Con riserva di eventuali modifiche © copyright: WABCO  
○ = Questa pubblicazione non può essere riprodotta, senza la nostra.  
○ = Reservado el derecho de modificación © copyright: WABCO  
○ = Ninguna parte de esta publicación puede reproducirse sin el consentimiento previo.

## WABCO

826 102 066 3 Edition 10.13  
Index B