

Reparatursatz ♦ Jeu de réparation Repair kit ♦ Corredo di riparazione

472 081 000 2

○ = Lespièces sont dans la pochette
○ = Particolare contenuto nel corredo

Mit Loctite 241 sichern
Lock with Loctite 241
assurer avec Loctite 241
securato con Loctite 241

für Geräte:
for devices:
pour appareils:
per apparecchi:

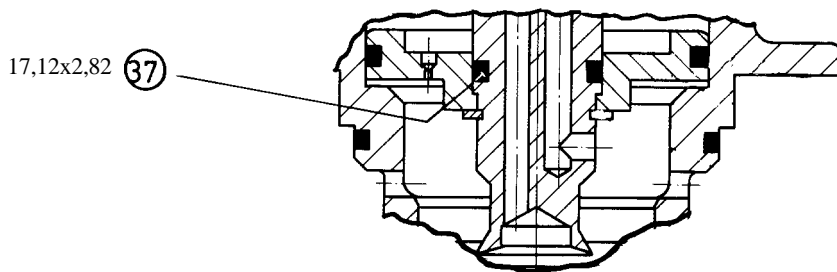
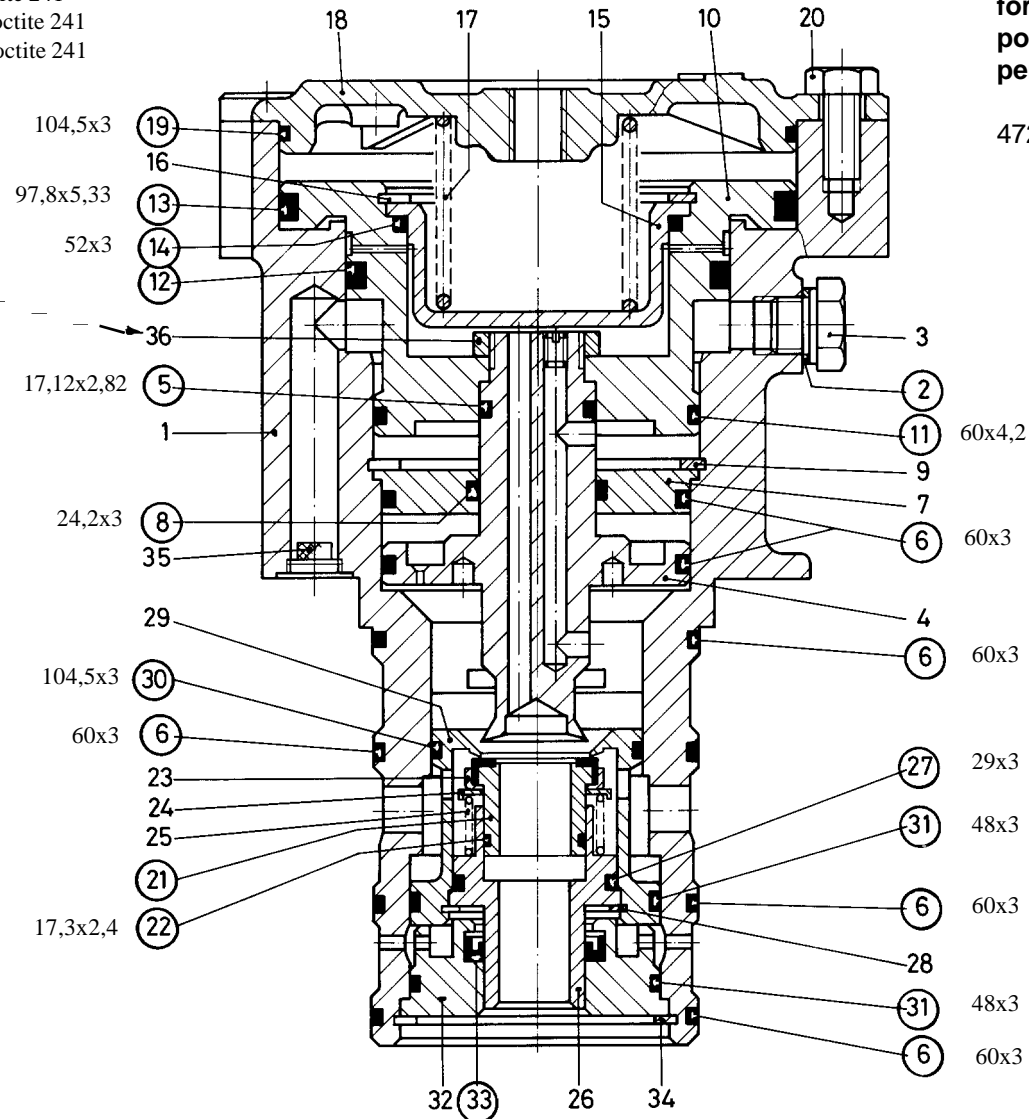
472 081 000 0

Achtung: Reparatur nur durch autorisierte Werkstatt zugelassen!
Attention: Repair only by authorized workshop permitted!
Attenzione: Riparazione soltanto permessa per gli ateliere autorizzati!
Attenzione: È permessa la riparazione solo agli adetti dell'officina autorizzata!

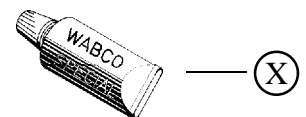
WARNING



○ = Diese Teile sind im Reparatursatz enthalten
○ = These parts are included in the repair kit



alte Ausführung
old version
ancien montage
vecchio montaggio



Dicht- und Gleitflächen mit **Unisilikon GL 301** (830 502 074 4) einfetten
Sealing and sliding surfaces have to be lubricated with **Unisilikon GL 301** (830 502 074 4)
Surfaces d'étanchéité et de frottement doivent être graissées avec **Unisilikon GL 301** (830 502 074 4)
Superfici (di tenuta e di scorrimento) utilizzare il lubrificante **Unisilikon GL 301** (830 502 074 4)

Änderungen bleiben vorbehalten © Copyright: WABCO Westinghouse Fahrzeugbremsen, Hannover.
Nachdruck - auch auszugsweise - nur mit unserer Genehmigung.
The right of amendment is reserved © copyright: WABCO Westinghouse Fahrzeugbremsen, Hannover.
No part of this publication may be reproduced without our prior permission.
Sous toute réserve de modifications © copyright: WABCO Westinghouse Fahrzeugbremsen, Hannover.
Toute reproduction interdite sans autorisation préalable.
Con riserva di eventuali modifiche © copyright: WABCO Westinghouse Fahrzeugbremsen, Hannover.
Questa pubblicazione non può essere riprodotta, senza la nostra.

WABCO

826 100 088 3 Edition 03.90