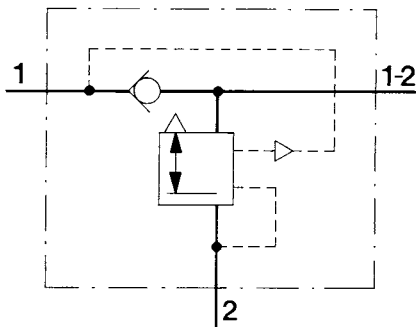
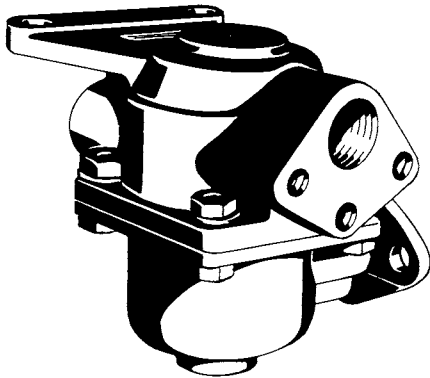


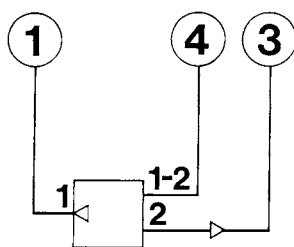
Prüfanweisung

für die Abwandlungen 022, 024, 025, 027



Vorratsdruck: max. 5,2 bar

Prüfstandanschlüsse



Grundstellung der Absperrhähne im Prüfstand

Hahn	A	B	C	D	E	F	L	V	2	3	4	6	7	11	12	21	22
auf	•																
zu		•	•	•	•	•	•	•	•	•	•	•	•	•	•	•	•

Erforderliches Sonderwerkzeug

Spannwinkel 899 709 035 2

Prüfablauf

1. Vorbereitung

Gerät nach Schema anschließen.
Alle Anschlußelemente sind im Normalzubehör des Bremsgeräteprüfstandes enthalten.

2. Dichtigkeit

Anschluß 1 mehrmals mit 5,2 bar be- und entlüften, dabei auf verzögerungsarmen Durchgang achten.

Anschluß 1 mit 5,2 bar belüften.

Gerät insgesamt abseifen.

Leichte Undichtigkeit ist zulässig.

Anschluß 1 auf 0 bar entlüften.

Druck am Anschluß 1 – 2 über Absperrhahn 4 auf 0,5 bar senken.

Anschluß 1 langsam belüften bis Manometer 4 1 bar anzeigt.

Entlüftung abseifen.

Leichte Undichtigkeit ist zulässig.

Druck am Anschluß 1 erhöhen bis Manometer 4 1,5 bar anzeigt.

Entlüftung auf Dichtigkeit prüfen.

Es darf keine Undichtigkeit feststellbar sein.

3. Funktion

Anschluß 1 mit 5,2 bar belüften (Manometer 1).
Manometer 4 muß jetzt 0,1 bis 0,3 bar weniger anzeigen als Manometer 1.

Druck am Anschluß 1 um 0,5 bar senken (siehe Manometer 1), dabei darf am Manometer 4 der Druck innerhalb von 10 Sekunden nicht abfallen.

Anschluß 1 weiter um 0,9 bis 1,2 bar entlüften.
Manometer 3 muß Druck anzeigen.

Ausnahme:

Beträgt die Druckdifferenz bei aufgefülltem Vorratsbehälter zwischen den Manometern 1 und 4 0,3 bar, so muß bis max. 1,3 bar Drucksenkung eine Druckanzeige am Manometer 3 erfolgen.
Entlüftung auf Dichtigkeit prüfen.

Anschluß 1 langsam weiter entlüften, dabei muß sich der Druckanstieg an Manometer 3 in Druckstufen bis max. 0,3 bar regeln lassen.

Bei Erreichen von 0 bar an Manometer 1 muß an den Manometern 3 und 4 Druckausgleich erfolgen.