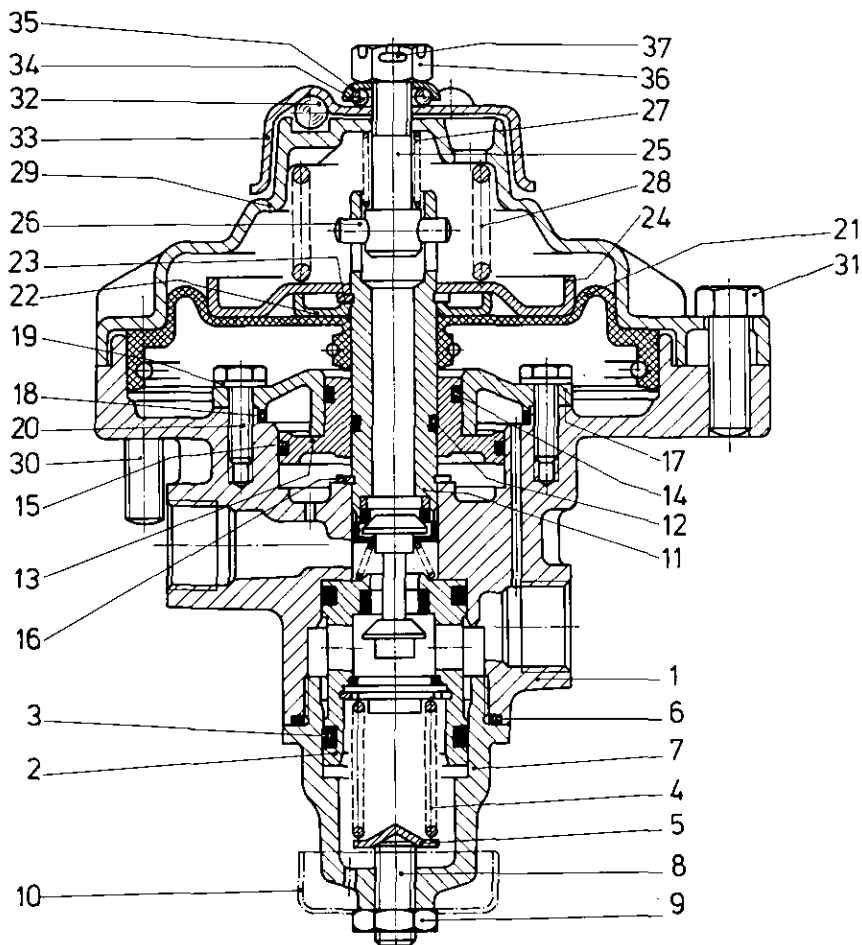


# Anhänger-Steuerventil

Trailer control valve

471 200



a Zu verwenden nach Bedarf.  
 a To be used as required as occasion demands.  
 b Wahlweise zu verwenden. (...) Teil nicht gezeichnet.  
 b Application by choice. (...) Part not shown.

\*\*\* Teil ist nicht im Rep.-Satz enthalten.  
 Es ist gesondert zu bestellen.  
 \*\*\* This part is not included in the repair kit  
 and is to be ordered separately.

\* Bei Reparaturen sollten diese Teile ersetzt werden.  
 \* At repairs these parts should be replaced.  
 \*\* Hierzu siehe Ersatzteilblatt unter dieser Geräteummer.  
 \*\* See spare parts list with this part number.

Benennung name of part	Position ref. no.	Bestellnummer part number	für alle Abwandlgn. for all variations	Stückzahl je Abwandlg. quantity per variation					Reparatursatz repair kit
				102	103	104 106	107 108	112 113	
ANHÄNGER-STEUEVENTIL		471 200 ... 0							
Reparatursatz		471 200 005 2		x	x	x	x	x	005
Gehäuse	1	471 200 016 4	1						
Ventil	2*	471 200 506 2	1						1
O-Ring 28,17x3,53	3*	897 086 650 4	2						2
Druckfeder	4	896 017 330 4	1						
Federteller	5	895 360 150 4	1						
O-Ring 42x2,7	6*	897 770 690 4	1						1
Kappe	7	471 200 043 4	1						
Gewindestift M 10 x 30 DIN 914-45H-Zn	8	—	1						

**WABCO**

471 200 912 3 Ausgabe 11.85

H 7

# Anhänger-Steuerventil

Trailer control valve

471200

a Zu verwenden nach Bedarf.  
 a To be used as required as occasion demands.  
 b Wahlweise zu verwenden. (...) Teil nicht gezeichnet.  
 b Application by choice. (...) Part not shown.

\*\*\* Teil ist nicht im Rep.-Satz enthalten.  
 Es ist gesondert zu bestellen.  
 \*\*\* This part is not included in the repair kit  
 and is to be ordered separately.

\* Bei Reparaturen sollten diese Teile ersetzt werden.  
 \* At repairs these parts should be replaced.  
 \*\* Hierzu siehe Ersatzteilblatt unter dieser Geräteummer.  
 \*\* See spare parts list with this part number.

Benennung name of part	Position ref. no.	Bestellnummer part number	für alle Abwandlgn. for all variations	Stückzahl je Abwandlg. quantity per variation					Reparatursatz repair kit
				102	103	104 106	107 108	112 113	
ANHÄNGER-STEUEVENTIL		471 200 ... 0							
Reparatursatz		471 200 005 2		x	x	x	x	x	005
Sechskantmutter BM10 DIN439-04-Zn	9	-	1						
Kappe	10	-					1		
Ventilstößel	11*	471 200 770 2	1						1
O-Ring 17,3x2,4	12*	897 080 140 4	1						1
Kolben	13	471 901 629 4	1						
O-Ring 32,2x3	14*	897 080 420 4	1						1
O-Ring 47,6x3,5	15*	897 082 610 4	1						1
Sicherungsring 21 x 1,2 DIN 471	16*	-	1						1
Stütze	17	471 901 056 4	1						
O-Ring 64x1,4	18*	897 782 530 4	1						1
Federscheibe B6 DIN 137-Zn	19*	-	4						4
Sechskantschraube M 6 x 16 DIN 933-8.8-Zn	20	-	4						
Topfmanschette	21*	897 180 620 2	1						1
Membranteller	22	471 200 250 4	1						
Sicherungsring 21x1,2 DIN 471	23*	-	1						1
Membranteller	24	471 200 251 4	1						
Kopfschraube	25	-	1						
Knebelkerbstift 6x26 DIN 1475	26	-	1						
Druckfeder	27*	-	1						1
Druckfeder	28	896 014 820 4	1						
Deckel	29	471 200 650 4	1						
Sechskantschraube M 10 x 50 DIN 933-8.8-Zn	30	-		2	4	4	2	2	
Sechskantschraube M 10 x 30 DIN 933-8.8-Zn	31	-		2			2	2	
Kugel DIN 5401-9 mm III	32	-	3						
Hebel	33	471 200 710 2		1	1	1		1	
Hebel	33	471 200 715 2					1		
Kugel DIN 5401-4 mm III	34	-	12						
Lauftring	35	471 200 260 4	1						
Kronenmutter M 10 x 1 DIN 937-5S-Zn	36	-	1						
Splint 2x22 DIN 94-St-Zn	37*	-	1						1

**WABCO**

Änderungen bleiben vorbehalten  
 The right of amendment is reserved

**H 8**