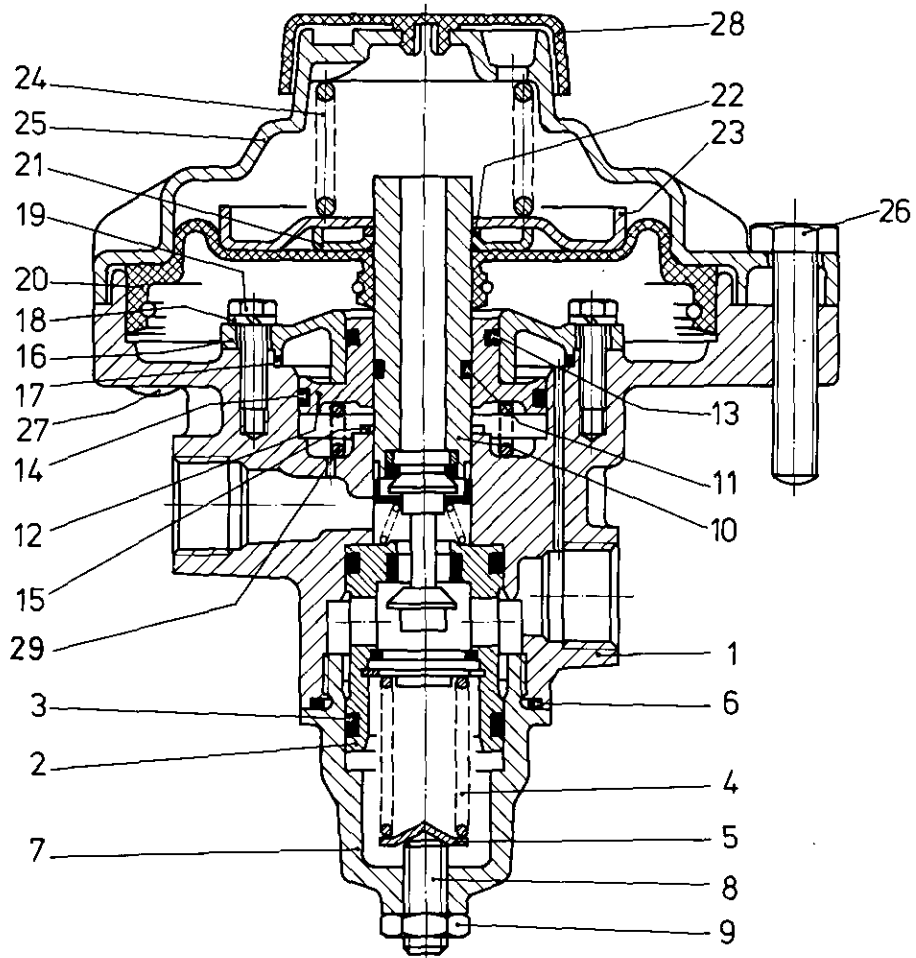


Anhänger-Steuerventil

471 200

Trailer control valve



a Zu verwenden nach Bedarf.
 a To be used as required as occasion demands.
 b Wahlweise zu verwenden. (...) Teil nicht gezeichnet.
 b Application by choice. (...) Part not shown.

*** Teil ist nicht im Rep.-Satz enthalten.
 Es ist gesondert zu bestellen.
 *** This part is not included in the repair kit
 and is to be ordered separately.

* Bei Reparaturen sollten diese Teile ersetzt werden.
 * At repairs these parts should be replaced.
 ** Hierzu siehe Ersatzteilblatt unter dieser Geräteummer.
 ** See spare parts list with this part number.

Benennung name of part	Position ref. no.	Bestellnummer part number	für alle Abwandlgn. for all variations	Stückzahl je Abwandlg. quantity per variation				Reparatursatz repair kit
ANHÄNGER-STEUERVENTIL		471 200 ... 0		118				
Reparatursatz		471 200 007 2		x				007
Gehäuse	1	471 200 016 4		1				
Ventil	2*	471 200 506 2		1				1
O-Ring 28,17x3,53	3*	897 086 650 4		2				2
Druckfeder	4	896 017 330 4		1				
Federteller	5	895 360 150 4		1				
O-Ring 42x2,7	6*	897 770 690 4		1				1
Kappe	7	471 200 043 4		1				
Gewindestift M 10 x 30 DIN 914-45H-Zn	8	-		1				
Sechskantmutter BM10 DIN439-04-Zn	9	-		1				
Ventilstößel	10*	471 200 777 2		1				1
O-Ring 17,3x2,4	11*	897 080 140 4		1				1
Kolben	12	-		1				
O-Ring 32,2x3	13*	897 080 420 4		1				1
O-Ring 47,6x3,5	14*	897 082 610 4		1				1
Sicherungsring 21x1,2 DIN 471	15*	-		1				1

WABCO

471 200 914 3 Ausgabe 11.85

J 7

Anhänger-Steuerventil

Trailer control valve

471 200

Benennung name of part	Position ref. no.	Bestellnummer part number	für alle Abwandlg. for all variations	Stückzahl je Abwandlg. quantity per variation					Reparaturatz repair kit
ANHÄNGER-STEUERVENTIL		471 200 . . . 0		118					
Reparaturatz		471 200 007 2		x					007
Stütze	16	—		1					
O-Ring 64x1,4	17*	897 782 530 4		1					1
Federscheibe B6 DIN 137-Zn	18*	—		4					4
Sechskantschraube M 6 x 16 DIN933-8.8-Zn	19	—		4					
Topfmanschette	20*	897 180 620 2		1					1
Membranteller	21	471 200 250 4		1					
Sicherungsring 21x1,2 DIN 471	22*	—		1					1
Membranteller	23	471 200 251 4		1					
Druckfeder	24	896 014 820 4		1					
Deckel	25	471 200 650 4		1					
Sechskantschraube M 10 x 50 DIN 933-8.8-Zn	26	—		3					
Sechskantschraube M 10 x 30 DIN 933-8.8-Zn	27	—		1					
Schutzkappe	28	897 753 200 4		1					
Druckfeder	29	896 513 650 4		1					

a Zu verwenden nach Bedarf.
 a To be used as required as occasion demands.
 b Wahlweise zu verwenden. (...) Teil nicht gezeichnet.
 b Application by choice. (...) Part not shown.

*** Teil ist nicht im Rep.-Satz enthalten.
 Es ist gesondert zu bestellen.
 *** This part is not included in the repair kit
 and is to be ordered separately.

* Bei Reparaturen sollten diese Teile ersetzt werden.
 * At repair's these parts should be replaced.
 ** Hierzu siehe Ersatzteilblatt unter dieser Gerätenummer.
 ** See spare parts list with this part number.

Änderungen bleiben vorbehalten
The right of amendment is reserved

J 8

WABCO