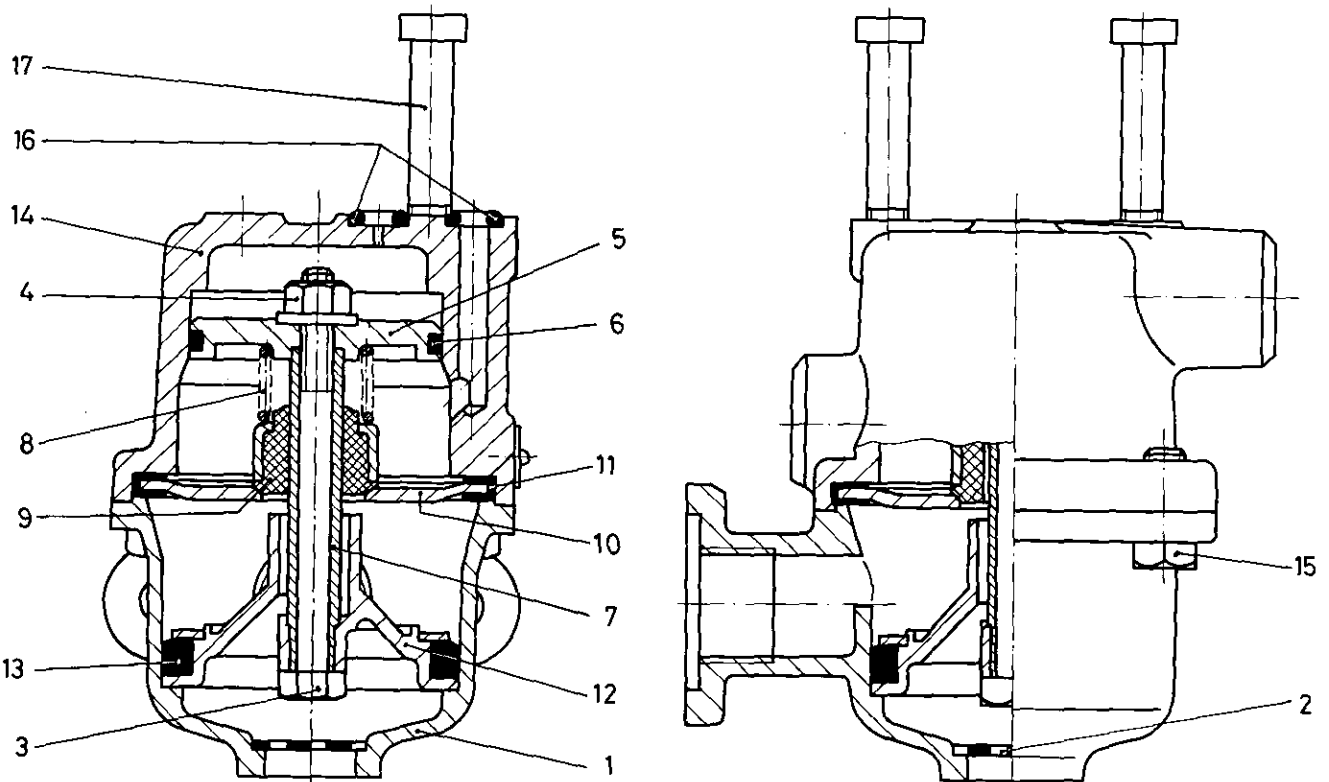


# Steuerventil

Control valve

471 208



a Zu verwenden nach Bedarf.  
 a To be used as required as occasion demands.  
 b Wahlweise zu verwenden. (...) Teil nicht gezeichnet.  
 b Application by choice. (...) Part not shown.

\*\*\* Teil ist nicht im Rep.-Satz enthalten.  
 Es ist gesondert zu bestellen.  
 \*\*\* This part is not included in the repair kit and is to be ordered separately.

\* Bei Reparaturen sollten diese Teile ersetzt werden.  
 \* At repairs these parts should be replaced.  
 \*\* Hierzu siehe Ersatzteilblatt unter dieser Geräteummer.  
 \*\* See spare parts list with this part number.

Benennung name of part	Position ref. no.	Bestellnummer part number	für alle Abwandlgn. for all variations	Stückzahl je Abwandlg. quantity per variation				Reparaturatz repair kit
STEUERVENTIL		471 208 ... 0		020				
Reparaturatz		471 208 000 2		x				000
Gehäuseunterteil, vollst.	1 + 2	—		1				
Siebblech	2	899 320 190 4		1				
Sechskantschraube M 8 x 75	3	—		1				
Sechskantmutter M8	4*	—		1				1
Kolben	5	—		1				
O-Ring 44,2x3,0	6*	—		1				1
Rohr	7	—		1				
Druckfeder	8	—		1				1
Ventil	9*	—		1				1
Ventilsitz	10	471 003 145 4		1				
Dichtung	11*	—		1				1
Kolben	12	—		1				
O-Ring 49,0x3,0	13*	—		1				1
Gehäuseoberteil	14	—		1				
Sechskantschraube M 8 x 18	15	—		4				
DIN 933-8.8-Zn								
O-Ring 6,3x2,4	16*	—		2				2
Zylinderschraube M 8 x 55	17	—		2				
DIN 6912-8.8-Zn								

**WABCO**

472 208 910 3 Ausgabe 02.86