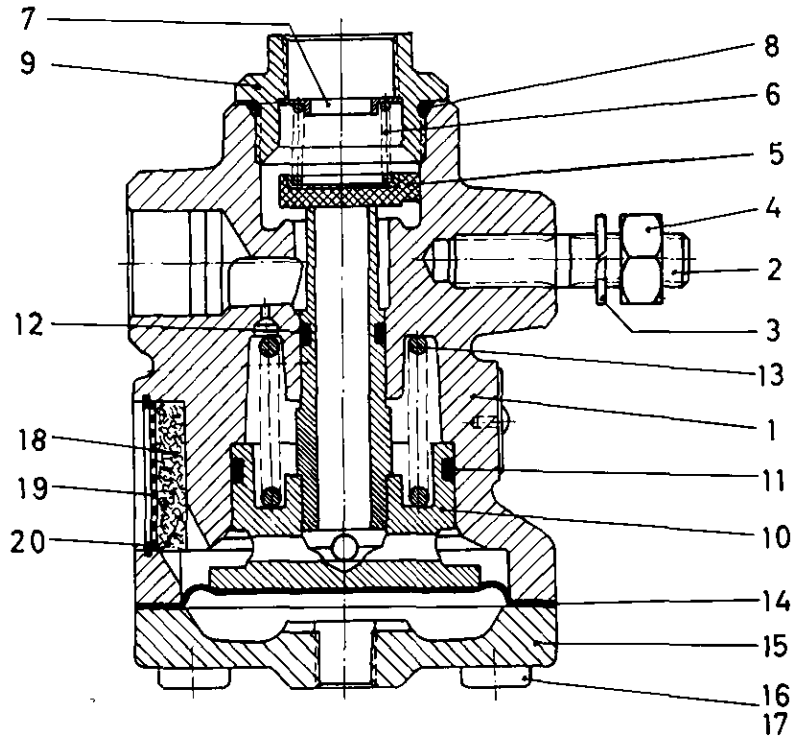


Anhänger-Steuerventil

471 202

Trailer control valve



a Zu verwenden nach Bedarf.
a To be used as required as occasion demands.
b Wahlweise zu verwenden. (...) Teil nicht gezeichnet.
b Application by choice. (...) Part not shown.

*** Teil ist nicht im Rep.-Satz enthalten.
Es ist gesondert zu bestellen.
*** This part is not included in the repair kit
and is to be ordered separately.

* Bei Reparaturen sollten diese Teile ersetzt werden.
* At repairs these parts should be replaced.
** Hierzu siehe Ersatzteilblatt unter dieser Geräteummer.
** See spare parts list with this part number.

Benennung name of part	Position ref. no.	Bestellnummer part number	für alle Abwandlg. for all variations	Stückzahl je Abwandlg. quantity per variation				Reparaturatz repair kit
				000				
ANHÄNGER-STEUERVENTIL		471 202 ... 0		000				
Reparaturatz		471 202 000 2		x				000
Gehäuse	1	471 202 010 4		1				
Stiftschraube M10x25 DIN939-5.6-Zn	2	810 214 058 4		1				
Federring 10	3*	810 420 007 4		1				1
Sechskantmutter M10 DIN 934-8-Zn	4	810 304 022 4		1				
Ventil	5*	899 500 310 2		1				1
Druckfeder	6*	896 016 420 4		1				1
Federteller	7	895 360 640 4		1				
O-Ring 25x2,5	8*	897 070 160 4		1				1
Übergangsstück	9	893 180 240 4		1				
Kolben, vollst.	10...12	471 202 620 2		1				
O-Ring 36,2x3	11*	897 080 150 4		1				1
O-Ring 11,3x2,4	12*	897 080 090 4		1				1
Druckfeder	13	896 011 260 4		1				
Membran	14*	897 130 040 4		1				1
Deckel	15	471 202 650 4		1				
Federring 8	16	810 508 006 4		4				4
Zylinderschraube M 8 x 20 DIN 6912-8.8-Zn	17	810 128 035 4		4				
Filterfüllung	18*	899 450 130 4		1				1
Siebblech	19*	899 320 090 4		1				1
Sicherungsring 28x1,2 DIN 472	20*	810 518 018 4		1				1

WABCO

Änderungen bleiben vorbehalten
The right of amendment is reserved

471 202 910 3 Ausgabe 10.80
bisher 471 202 - 100

L7