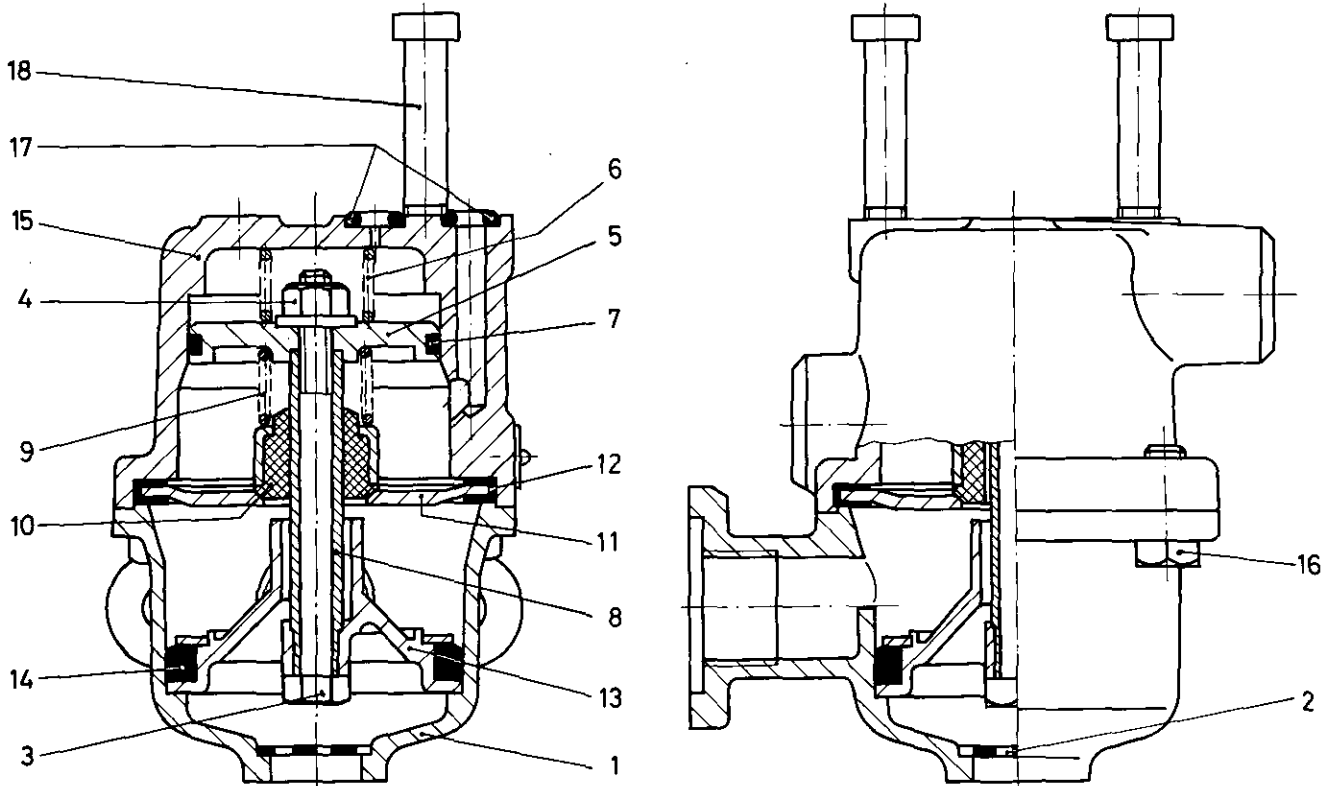


Steuerventil

471 208

Control valve



a Zu verwenden nach Bedarf.
 a To be used as required as occasion demands.
 b Wahlweise zu verwenden. (...) Teil nicht gezeichnet.
 b Application by choice. (...) Part not shown.

*** Teil ist nicht im Rep.-Satz enthalten.
 Es ist gesondert zu bestellen.
 *** This parts is not included in the repair kit
 and is to be ordered separately.

* Bei Reparaturen sollten diese Teile ersetzt werden.
 * At repairs these parts should be replaced.
 ** Hierzu siehe Ersatzteilblatt unter dieser Geräteummer.
 ** See spare parts list with this part number.

Benennung name of part	Position ref. no.	Bestellnummer part number	für alle Abwandlgn. for all variations	Stückzahl je Abwandlg. quantity per variation					Reparaturatz repair kit
				000	001	002	003	010	
STEUERVENTIL		471 208 ... 0							
Reparaturatz		471 208 000 2		x	x	x	x	x	000
Gehäuseunterteil, vollst.	1 + 2	—	1						
Siebblech	2	899 320 190 4	1						
Sechskantschraube M 8 x 75 DIN 931-8.8-Zn	3	—	1						
Sechskantmutter M8	4*	—	1						1
Kolben	5	—	1						
Druckfeder	6*	—	1						1
O-Ring 44,2x3	7*	—	1						1
Rohr	8	—	1						
Druckfeder	9*	—	1						1
Ventil	10*	—	1						1
Ventilsitz	11	471 003 145 4	1						
Dichtung	12*	—	1						1
Kolben	13	—	1						
O-Ring 47,2x5,7	14*	—	1						1

WABCO

M 7

471 208 930 3

Ausgabe 08.81

Steuerventil

471 208

Control valve

a Zu verwenden nach Bedarf.
 a To be used as required as occasion demands.
 b Wahlweise zu verwenden. (...) Teil nicht gezeichnet.
 b Application by choice. (...) Part not shown.

*** Teil ist nicht im Rep.-Satz enthalten.
 Es ist gesondert zu bestellen.
 *** This part is not included in the repair kit
 and is to be ordered separately.

* Bei Reparaturen sollten diese Teile ersetzt werden.
 * At repairs these parts should be replaced.
 ** Hierzu siehe Ersatzteilblatt unter dieser Geräteummer.
 ** See spare parts list with this part number.

Benennung name of part	Position ref. no.	Bestellnummer part number	für alle Abwandlgn. for all variations	Stückzahl je Abwandlg. quantity per variation					Reparaturatz repair kit	
				000	001	002	003	010		
STEUERVENTIL		471 208 ... 0								
Reparaturatz		471 208 000 2		x	x	x	x	x	000	
Gehäuseoberteil	15	—		1	1	1	1			
Gehäuseoberteil	15	—						1		
Sechskantschraube M 8 x 18 DIN 933-8.8-Zn	16	—		4	2			4		
Sechskantschraube M 8 x 35 DIN 933-8.8-Zn	16	—			2					
Sechskantschraube M 8 x 30 DIN 933-8.8-Zn	16	—				4	4			
O-Ring 6,3x2,4	17*	—		2	2	2	2		2	
Zylinderschraube M 8 x 55 DIN 6912-8.8-Zn	18	—		2	2	2	2			

WABCO

M 8

Änderungen bleiben vorbehalten
 The right of amendment is reserved