

Steuerventil

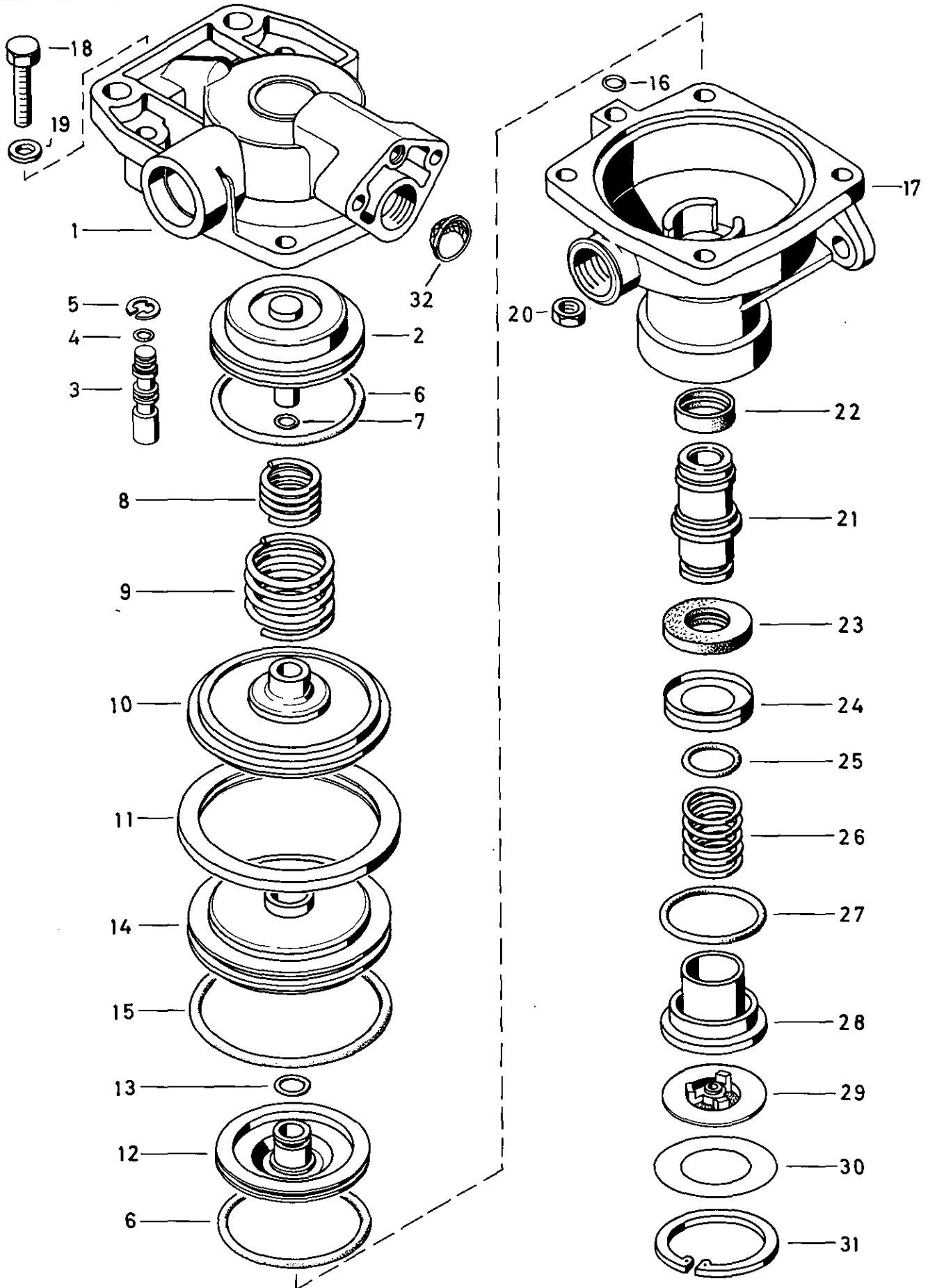
Control valve

471 401

Zu verwenden nach Bedarf.
 a To be used as required as occasion demands.
 b Wahlweise zu verwenden. (...) Teil nicht gezeichnet.
 Application by choice. (...) Part not shown.

*** Teil ist nicht im Rep.-Satz enthalten.
 Es ist gesondert zu bestellen.
 *** This part is not included in the repair kit
 and is to be ordered separately.

Bei Reparaturen sollten diese Teile ersetzt werden.
 * At repairs these parts should be replaced.
 ** Hierzu siehe Ersatzteilblatt unter dieser Gerätenummer.
 ** See spare parts list with this part number.



Steuerventil

Control valve

471 401

a Zu verwenden nach Bedarf.
 a To be used as required as occasion demands.
 b Wahlweise zu verwenden. (...) Teil nicht gezeichnet.
 b Application by choice. (...) Part not shown.

*** Teil ist nicht im Rep.-Satz enthalten.
 Es ist gesondert zu bestellen.
 *** This part is not included in the repair kit
 and is to be ordered separately.

* Bei Reparaturen sollten diese Teile ersetzt werden.
 * At repairs these parts should be replaced.
 ** Hierzu siehe Ersatzteilblatt unter dieser Geräteummer.
 ** See spare parts list with this part number.

Benennung name of part	Position ref. no.	Bestellnummer part number	für alle Abwandlgn. for all variations	Stückzahl je Abwandlg. quantity per variation					Reparaturatz repair kit
				000	001	010			
STEUERVENTIL		471 401 ... 0							
Reparaturatz		471 401 009 2		x	x	x			009
Gehäuseoberteil	1	—	1						
Kolben	2	471 904 624 2				1			
Kolben, vollst.	2...5	471 005 626 2		1	1				
Druckstange	3	—		1	1				
O-Ring 5,0x1,5	4*	—		1	1			1	
Sicherungsscheibe 6 DIN 6799--Niro	5*	—		1	1			1	
O-Ring 57,2x3,0	6*	—	2					2	
O-Ring 7,0x1,5	7*	—	1					1	
Druckfeder	8*	—	1					1	
Druckfeder	9*	—	1					1	
Führungsstück	10	471 005 150 4	1						
Dichtung	11*	—	1					1	
Kolben	12	471 005 623 4		1	1				
Kolben	12	471 904 622 4				1			1
O-Ring 12,0x2,0	13*	—	1						1
Kolben	14	471 005 622 4		1	1				
Kolben	14	471 904 621 4				1			1
O-Ring 74,2x5,7	15*	—	1						1
O-Ring 7,2x2,0	16*	—	1						1
Gehäuseunterteil	17	—		1	1				
Gehäuseunterteil	17	—				1			
Sechskantschraube M 8x25 DIN 933-8.8-Zn	18	—		4	4	2			
Sechskantschraube M 8 x 40 DIN 933-8.8-Zn	18	—				2			
Federring 8	19*	—		4	4				4
Scheibe 8,4 DIN 433-St-Zn	19	—				4			
Sechskantmutter M8 DIN 934-8-Zn	20	—	4						
Ventilkörper	21	471 005 500 4	1						
Ventilring	22*	—	1						1
Ventilring	23*	—	1						1
Kappe	24	—	1						
O-Ring 18,72x2,62	25*	—	1						1
Druckfeder	26*	—	1						1
O-Ring 40,0x3,0	27*	—	1						1
Führungskappe	28	471 005 155 4		1		1			
Kappe	28	471 005 040 4			1				
Entlüftungsstück	29	471 005 220 2		1		1			
Bezeichnungsschild	30	—	1						
Sicherungsring 47x1,75 DIN 472	31*	—	1						1
Sieb	32*	—		2	2				2

Änderungen bleiben vorbehalten
 The right of amendment is reserved