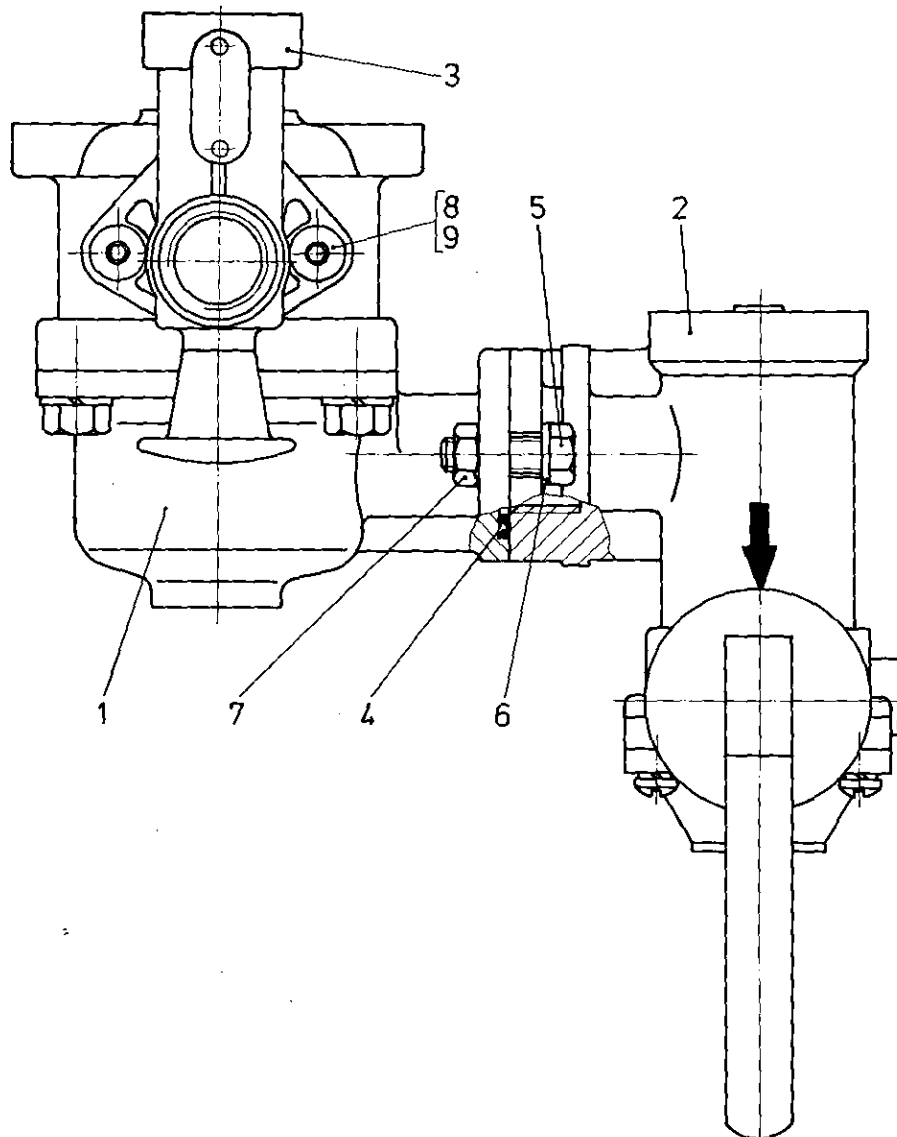


Anhänger-Bremsventil

471 003

Relay emergency valve



*** Teil ist nicht im Rep.-Satz enthalten.
 Es ist gesondert zu bestellen.
 *** This parts is not included in the repair kit
 and is to be ordered separately.

a Zu verwenden nach Bedarf.
 a To be used as required as occasion demands.
 b Wahlweise zu verwenden. (...) Teil nicht gezeichnet.
 b Application by choice. (...) Part not shown.

* Bei Reparaturen sollten diese Teile ersetzt werden.
 * At repairs these parts should be replaced.
 ** Hierzu siehe Ersatzteilblatt unter dieser Geräteummer.
 ** See spare parts list with this part number.

Benennung name of part	Position ref. no.	Bestellnummer part number	für alle Abwandlgn. for all variations	Stückzahl je Abwandlg. quantity per variation			Reparaturatz repair kit
				530	700	760	
ANHÄNGER-BREMSVENTIL		471 003 ... 0					
Anhänger-Bremsventil	1**	471 003 020 0	1				
Bremskraftregler	2**	475 604 010 0		1			
Bremskraftregler	2**	475 604 012 0				1	
Anhänger-Löseventil	3**	963 001 001 0			1	1	
Dichtring	4*	897 010 300 4		1		1	
Sechskantschraube M 8 x 25 DIN 933-8.8-Zn	5	810 126 062 4		2		2	
Scheibe B 8,4 DIN 125-St-Zn	6	810 401 011 4		2		2	
Sechskantmutter M8 DIN 934-8-Zn	7	810 304 017 4		2		2	
Federring 8	8*	810 420 006 4			2	2	
Zylinderschraube M 8 x 25 DIN 6912-8.8-Zn	9	810 128 037 4			2	2	

WABCO

Änderungen bleiben vorbehalten
 The right of amendment is reserved

471 003 913 3 Ausgabe 10,79

C7