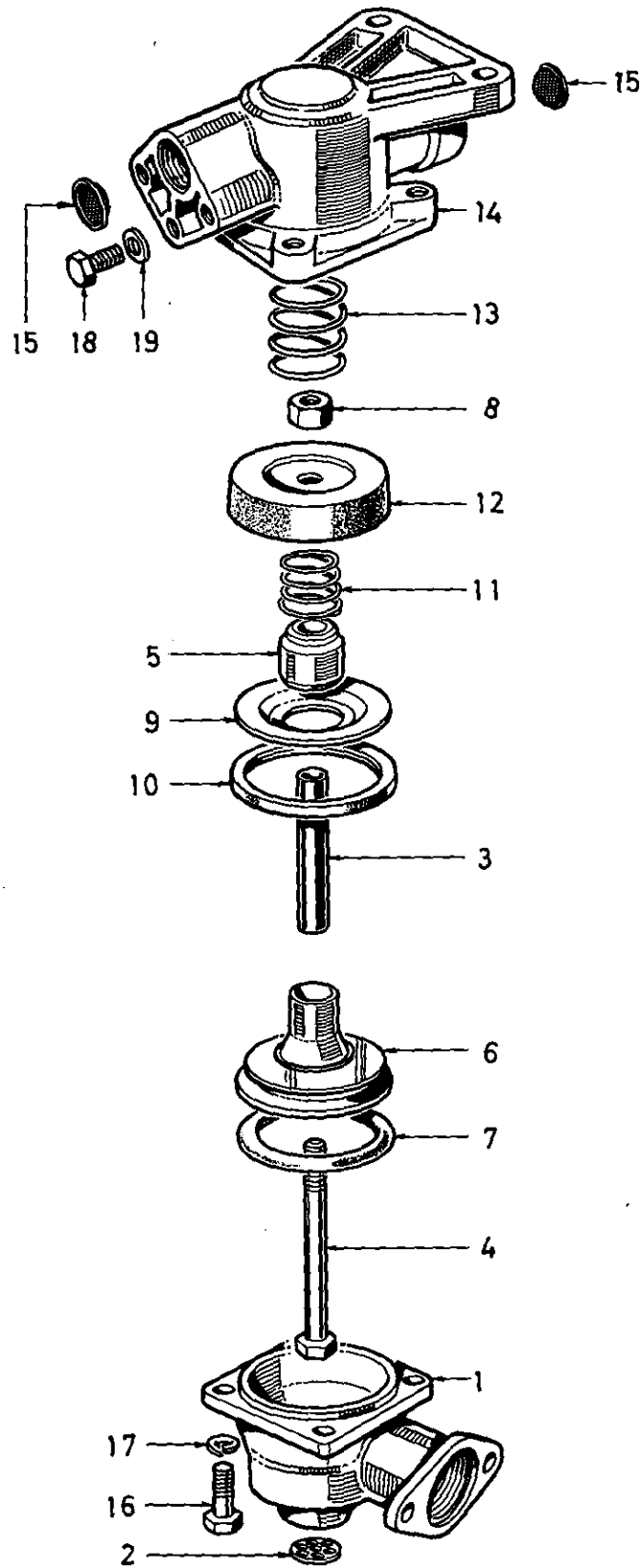


Anhänger-Bremsventil

471 003

Relay emergency valve



Zu verwenden nach Bedarf.
 a To be used as required as occasion demands.
 b Wahlweise zu verwenden. (...) Teil nicht gezeichnet.
 b Application by choice. (...) Part not shown.

*** Teil ist nicht im Rep.-Satz enthalten.
 Es ist gesondert zu bestellen.
 *** This part is not included in the repair kit
 and is to be ordered separately.

* Bei Reparaturen sollten diese Teile ersetzt werden.
 * At repairs these parts should be replaced.
 ** Hierzu siehe Ersatzteilblatt unter dieser Geräteummer.
 ** See spare parts list with this part number.

Anhänger-Bremsventil

471 003

Relay emergency valve

Benennung name of part	Position ref. no.	Bestellnummer part number	für alle Abwandlgn. for all variations	Stückzahl je Abwandlg. quantity per variation					Reparatursatz repair kit	
				020 021	022 023	024	026			
ANHÄNGER-BREMSVENTIL		471 003 ... 0								
Reparatursatz		471 003 009 2 471 003 001 2		x	x	x	x		009	001
Gehäuseunterteil, vollst.	1 + 2	—	1							
Siebblech	2*	—	1						1	1
Rohr	3	—	1							
Sechskantschraube M 8 x 75 DIN 931-8.8-Zn	4	—	1							
Ventil	5*	—	1						1	1
Kolben	6	—	1							
O-Ring 47,2x5,7	7*	—	1						1	1
Sechskantmutter M8	8*	—	1						1	1
Ventilsitz	9*	—	1						1	1
Dichtung	10*	—	1						1	1
Druckfeder	11*	—	1						1	1
Topfmanschette	12*	—	1						1	1
Druckfeder	13*	—		1					1	
Druckfeder	13	896 011 060 4			1					
Druckfeder	13	896 512 170 4				1				
Gehäuseoberteil	14	—	1							
Sieb	15*	—	2						2	2
Sechskantschraube M 8 x 20 DIN 933-8.8-Zn	16	—	4							
Federring 8	17*	—	4						4	4
Sechskantschraube M 8 x 16 DIN 933-8.8-Zn	18	—	1							
Dichtring A8x12 DIN 7603-Al	19*	—	1						1	1

a Zu verwenden nach Bedarf.
a To be used as required as occasion demands.
b Wahlweise zu verwenden. (...) Teil nicht gezeichnet.
b Application by choice, (...) Part not shown.

*** Teil ist nicht im Rep.-Satz enthalten.
Es ist gesondert zu bestellen.
*** This part is not included in the repair kit
and is to be ordered separately.

* Bei Reparaturen sollten diese Teile ersetzt werden.
* At repairs these parts should be replaced.
** Hierzu siehe Ersatzteilblatt unter dieser Gerätenummer.
** See spare parts list with this part number.

Änderungen bleiben vorbehalten
The right of amendment is reserved

WABCO

B 8