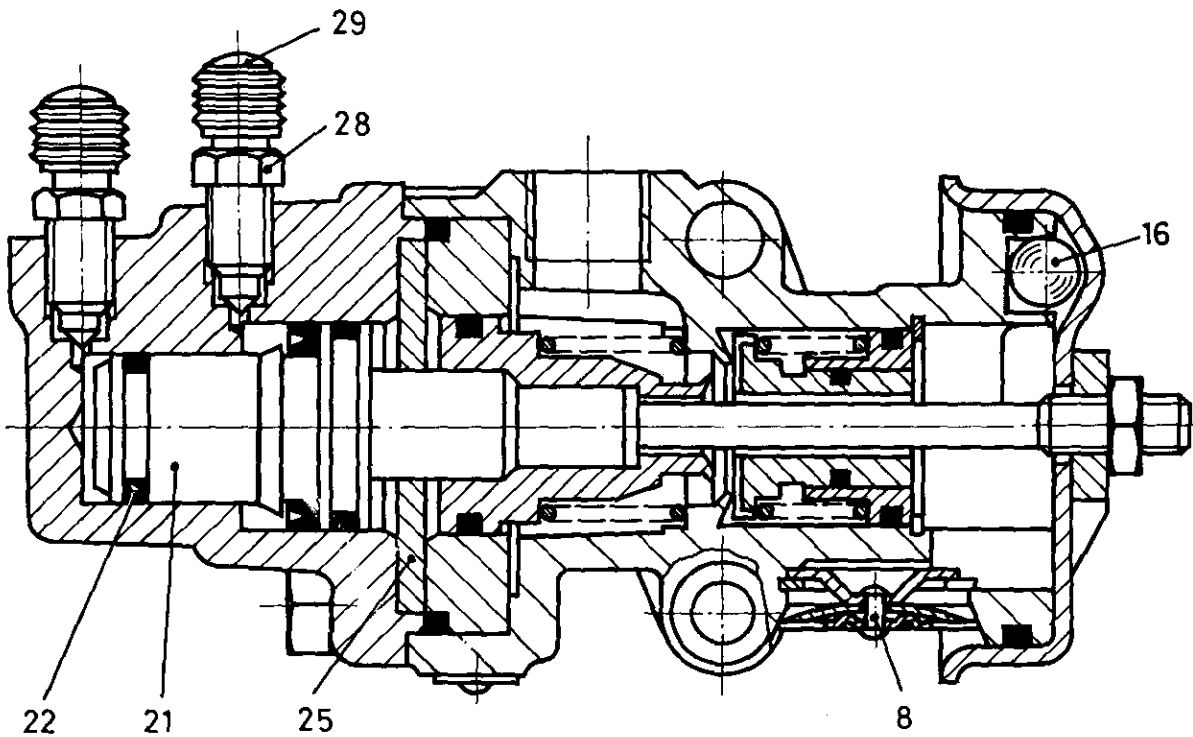
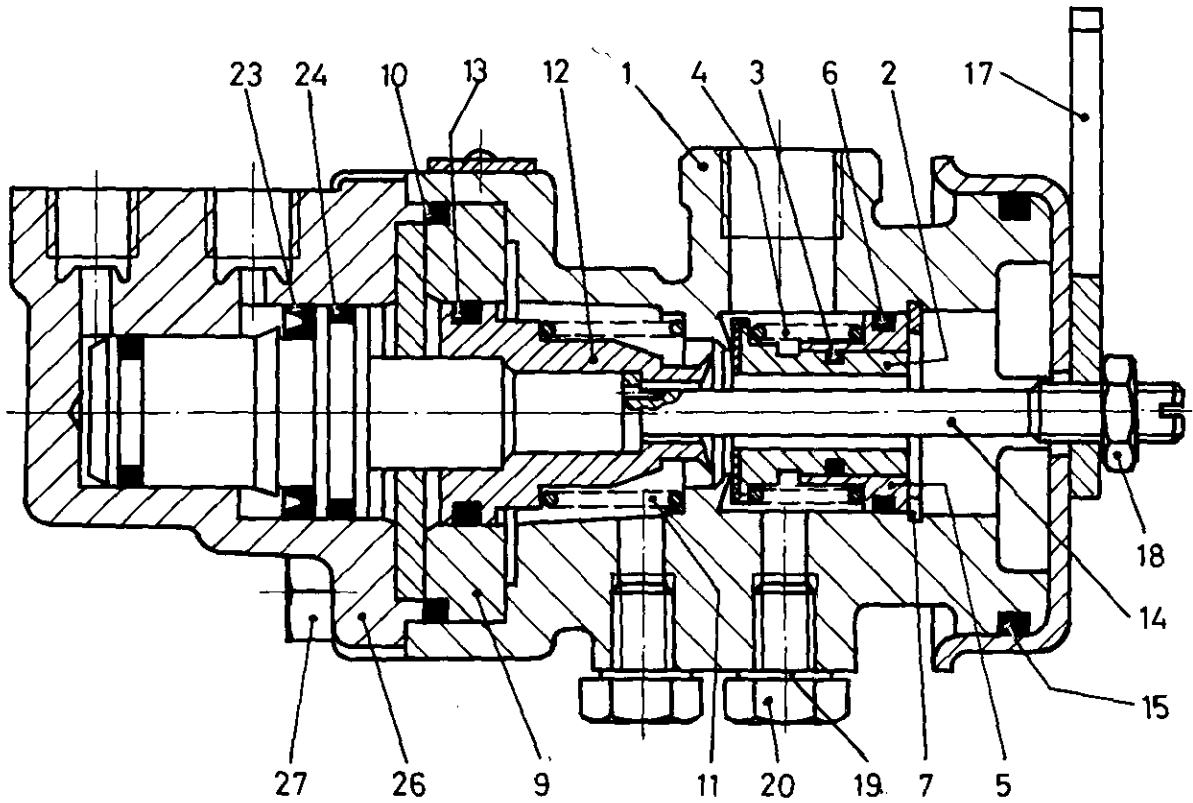


Anhänger-Steuerventil

470 015

Trailer control valve



- a Zu verwenden nach Bedarf.
 - a To be used as required as occasion demands.
 - b Wahlweise zu verwenden. (...) Teil nicht gezeichnet.
 - b Application by choice. (...) Part not shown.
-
- *** Teil ist nicht im Rep.-Satz enthalten.
 - *** This part is not included in the repair kit and is to be ordered separately.
-
- Bei Reparaturen sollten diese Teile ersetzt werden.
 - At repairs these parts should be replaced.
 - ** Hierzu siehe Ersatzteilblatt unter dieser Geräteummer.
 - ** See spare parts list with this part number.

WABCO

470 015 936 3

Ausgabe 04.81

J 3

Anhänger-Steuerventil

470 015

Trailer control valve

Benennung name of part	Position ref. no.	Bestellnummer part number	für alle Abwandlgn. for all variations	Stückzahl je Abwandlg. quantity per variation					Reparaturatz repair kit	
				201	203					
ANHÄNGER-STEUERVENTIL		470 015 . . . 0		201	203					
Reparaturatz		470 015 006 2		x	x				006	
Gehäuse	1	—	1							
Ventil	2*	—	1						1	
O-Ring 12,0x2,0	3*	—	1						1	
Druckfeder	4*	—	1						1	
Führung	5	—	1							
O-Ring 20,3x2,4	6*	—	1						1	
Sicherungsring 27x1,2 DIN 472	7*	—	1						1	
Ventil mit Sicherungsring	8*	—	1						1	
Führungsring	9	—		1						
Führungsring	9	—			1					
O-Ring 49,2x3,0	10*	—	1						1	
Druckfeder	11*	—	1						1	
Kolben	12	—		1						
Kolben	12	—			1					
O-Ring 22,2x3,0	13*	—		1					1	
O-Ring 30,0x3,0	13*	—			1				1	
Stange	14	—	1							
O-Ring 52,0x3,0	15*	—	1						1	
Kugel DIN 5401 —10 mm III	16	—	3							
Haube	17	—	1							
Sechskantmutter BM8 DIN 439-04-Zn	18	—	1							
Dichtring A8x12 DIN 7603-Al	19*	—	2						2	
Sechskantschraube M 8 x 12 DIN 933-8.8-Zn	20	—	2							
Kolben	21	—	1							
O-Ring 15,55x2,62	22*	—	1						1	
Nutring	23*	—	1						1	
O-Ring 22,3x2,4	24*	—	1						1	
Scheibe	25	—	1							
Gehäuse	26	—	1							
Sechskantschraube M 8 x 30 DIN 933-8.8-Zn	27	—	4							
Entlüftungsschraube	28	891 350 180 4	2							
Schutzkappe	29*	898 012 000 4	2						2	

a Zu verwenden nach Bedarf.
a To be used as required as occasion demands.
b Wahlweise zu verwenden. (...)
b Application by choice. (...)

a Zu verwenden nach Bedarf.
a To be used as required as occasion demands.
b Wahlweise zu verwenden. (...)
b Application by choice. (...)

*** Teil ist nicht im Rep.-Satz enthalten.
Es ist gesondert zu bestellen.
*** This part is not included in the repair kit
and is to be ordered separately.

* Bei Reparaturen sollten diese Teile ersetzt werden.
* At repairs these parts should be replaced.
** Hierzu siehe Ersatzteilblatt unter dieser Gerätemummer.
** See spare parts list with this part number.



Änderungen bleiben vorbehalten
The right of amendment is reserved

J4