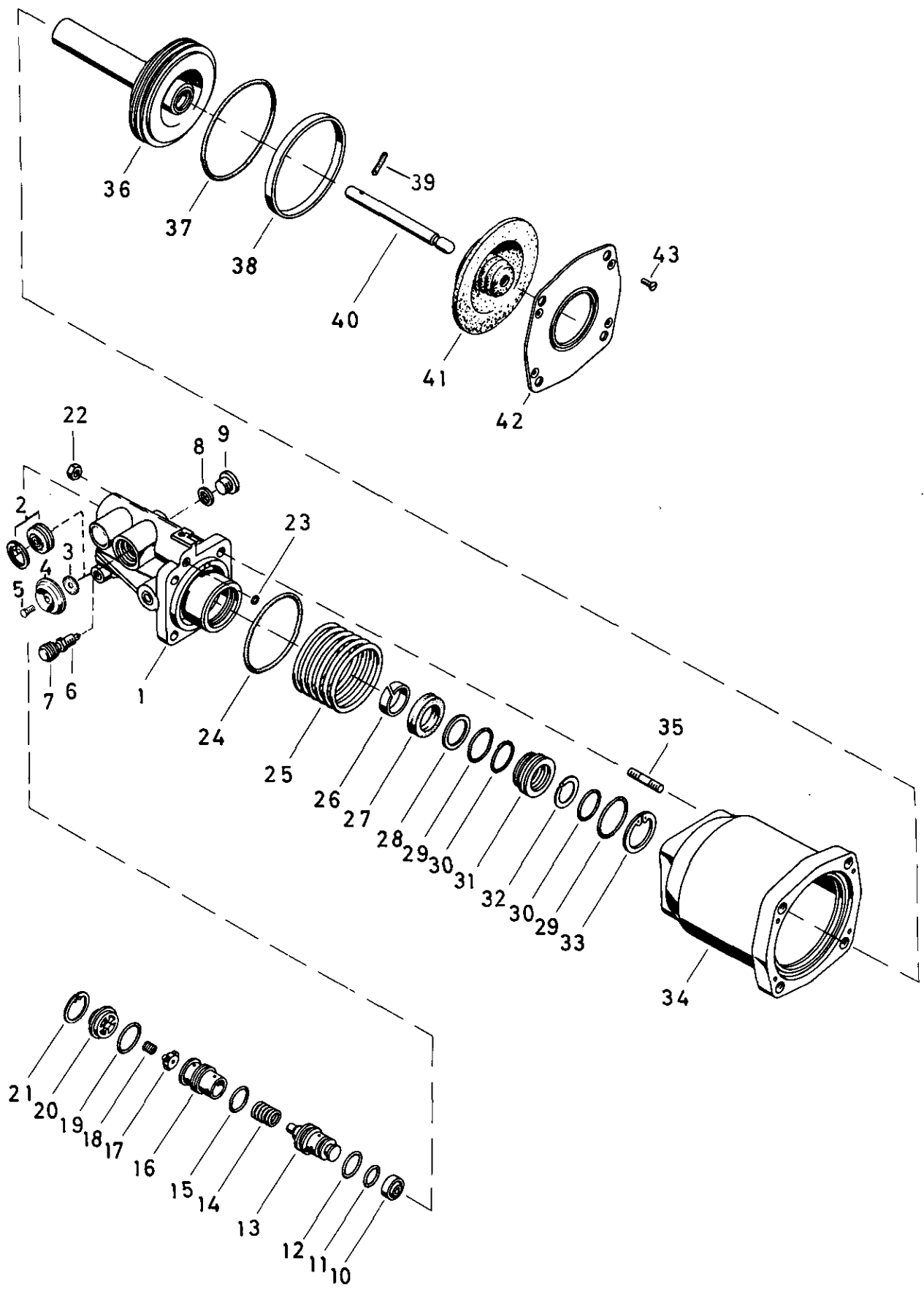


# Kupplungsverstärker

Clutch servo

470 051



Zu verwenden nach Bedarf.  
 To be used as required as occasion demands.  
 Wahlweise zu verwenden. (...) Teil nicht gezeichnet.  
 Application by choice. (...) Part not shown.

Teil ist nicht im Rep.-Satz enthalten.  
 Es ist gesondert zu bestellen.  
 This part is not included in the repair kit and is to be ordered separately.

Bei Reparaturen sollten diese Teile ersetzt werden.  
 At repairs these parts should be replaced.  
 Hierzu siehe Ersatzteilblatt unter dieser Geräteummer.  
 See spare parts list with this part number.

**WABCO**

470 051 933 3 Ausgabe 02.82

**J 5**

# Kupplungsverstärker

Clutch servo

470 051

Benennung name of part	Position ref. no.	Bestellnummer part number	für alle Abwandlgn. for all variations	Stückzahl je Abwandlg. quantity per variation					Reparatursatz repair kit
				200	300				
KUPLUNGSVERSTÄRKER		470 051 . . . 0		200	300				
Reparatursatz		470 051 005 2		x					005
Gehäuse	1	—		1					
Gehäuse	1	—			1				
Entlüftungsventil mit Sicherungsring	2*	—		1					1
Ventilscheibe	3*	897 017 960 4			1				
Kappe	4	—			1				
Sechskantschraube M 4 x 8 DIN 933—8.8—Zn	5	—			1				
Entlüftungsschraube	6	891 350 180 4	1						
Schutzkappe	7*	898 012 000 4	1						1
Dichtring A 14x18 DIN 7603—Al	8*	—		1					1
Verschlußschraube M 14 x 1,5 DIN 908—Zn	9	—		1					
Lippenring 18x10x5,5 P 42	10*	—		1					1
Lippenring 18x10x5,5 P 42	10*	897 161 005 4			1				
O—Ring 13,3x2,4	11*	—		1					1
O—Ring 13,3x2,4	11*	897 080 035 4			1				
O—Ring 21,3x2,4	12*	897 081 100 4	1						1
Kolben	13	470 051 623 4	1						
Druckfeder	14*	896 011 740 4	1						1
O—Ring 24,0x2,5	15*	897 082 840 4	1						1
Ventilsitz	16	—	1						
Ventil	17*	899 500 670 2	1						1
Druckfeder	18*	896 025 550 4	1						1
O—Ring 25,7x2,62	19*	897 086 830 4	1						1
Deckel	20	—	1						
Sicherungsring 30x1,2 DIN 472	21*	—	1						1
Sechskantmutter M8 DIN 934—8—Zn	22	—		4					
Sechskantmutter M10 DIN 934—8—Zn	22	—			2				
O—Ring 5,0x1,0	23*	897 783 330 4	1						1
O—Ring 65,0x3,0	24*	897 771 000 4	1						1
Kegelfeder	25	896 052 380 4		1					
Druckfeder	25	896 511 640 4			1				
Führungsring	26*	895 135 130 4	1						1
Lippenring 25x37x8,5 P 41	27*	—		1					1
Lippenring 25x37x8,5 P 41	27*	897 162 015 4			1				
Stützring 25x6,0x1,5	28	—	1						
O—Ring 32,0x2,5	29*	—		2					2
O—Ring 32,0x2,5	29*	897 070 585 4			2				
O—Ring 25,2x3,0	30*	—		2					2
O—Ring 25,2x3,0	30*	897 080 525 4			2				
Ring	31	—	1						
Stützring 25x2,6x1,0	32	—			1				
Sicherungsring 40x1,75 DIN 472	33*	—	1						1
Zylinder	34	—		1					
Zylinder	34	—			1				
Stiftschraube M8x18DIN835—5.6—Zn	35	—		4					
Stiftschraube M10x22DIN835—8.8—Zn	35	—		1					

a Zu verwenden nach Bedarf.  
 a To be used as required as occasion demands.  
 b Wahlweise zu verwenden. (...) Teil nicht gezeichnet.  
 b Application by choice. (...) Part not shown.

\*\*\* Teil ist nicht im Rep.-Satz enthalten.  
 \*\*\* This part is not included in the repair kit and is to be ordered separately.

\* Bei Reparaturen sollten diese Teile ersetzt werden.  
 \* At repairs these parts should be replaced.  
 \*\* Hierzu siehe Ersatzteilblatt unter dieser Gerätemummer.  
 \*\* See spare parts list with this part number.

**WABCO**

# Kupplungsverstärker

Clutch servo

470 051

Zu verwenden nach Bedarf.  
 To be used as required as occasion demands.  
 Wahlweise zu verwenden. (...) Teil nicht gezeichnet.  
 Application by choice. (...) Part not shown.

Teil ist nicht im Rep.-Satz enthalten.  
 Es ist gesondert zu bestellen.  
 This part is not included in the repair kit  
 and is to be ordered separately.

Bei Reparaturen sollten diese Teile ersetzt werden.  
 At repairs these parts should be replaced.  
 Hierzu siehe Ersatzteilblatt unter dieser Geräteummer.  
 See spare parts list with this part number.

Benennung name of part	Position ref. no.	Bestellnummer part number	für alle Abwandlgn. for all variations	Stückzahl je Abwandlg. quantity per variation					Reparaturatz repair kit	
				200	300					
KUPPLUNGSVERSTÄRKER		470 051 ... 0								
Reparaturatz		470 051 005 2		x					005	
Kolben	36	470 905 620 2		1						
Kolben	36	470 905 622 2			1					
O-Ring 57,2x3,0	37*	—		1					1	
O-Ring 80,0x3,0	37*	897 070 180 4			1					
Mantelring	38*	—		1					1	
Mantelring	38*	895 137 071 4			1					
Spannhülse 3x28 DIN 1481	39*	—	1						1	
Druckstange	40	470 901 730 4		1						
Druckstange	40	470 901 732 4			1					
Faltenbalg	41*	897 753 170 4		1					1	
Faltenbalg	41*	897 753 420 4			1					
Blech	42	—		1						
Blech	42	—			1					
Senkschraube M3x10 DIN963-4.6-Zn	43	—	4							