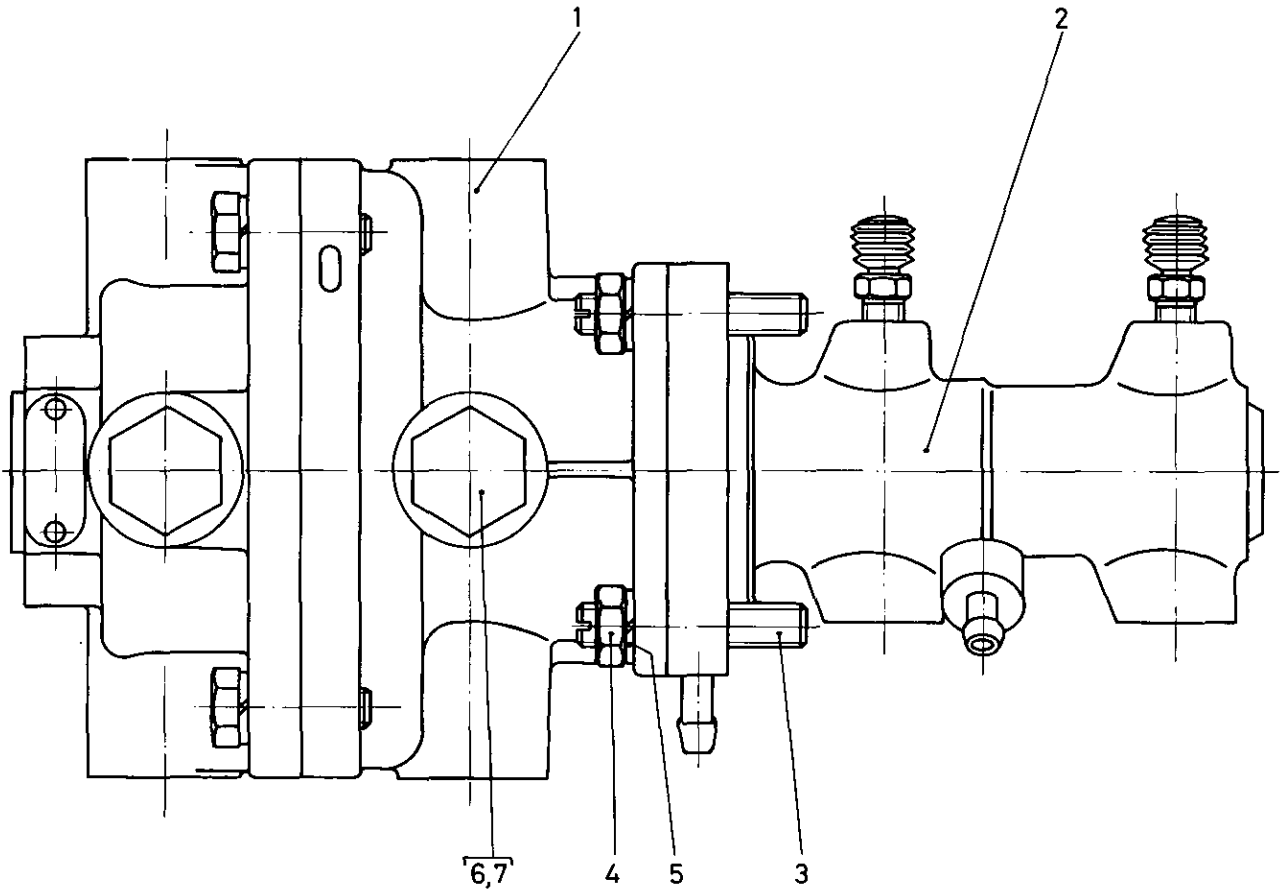


# Motorwagen - Bremsventil

470 012

Brake valve



\*\*\* Teil ist nicht im Rep.-Satz enthalten.  
 Es ist gesondert zu bestellen.  
 \*\*\* This parts is not included in the repair kit  
 and is to be ordered separately.

a Zu verwenden nach Bedarf.  
 a To be used as required as occasion demands.  
 b Wahlweise zu verwenden. (...) Teil nicht gezeichnet.  
 b Application by choice. (...) Part not shown.

\* Bei Reparaturen sollten diese Teile ersetzt werden.  
 \* At repairs these parts should be replaced.  
 \*\* Hierzu siehe Ersatzteilblatt unter dieser Geräteummer.  
 \*\* See spare parts list with this part number.

Benennung name of part	Position ref. no.	Bestellnummer part number	für alle Abwandlg. for all variations	Stückzahl je Abwandlg. quantity per variation				Reparaturatz repair kit
				000	004	100	104	
MOTORWAGEN-BREMSVENTIL		470 012 ... 0						
Be- und Entlüftungsventil	1**	461 307 439 0		1		1		
Be- und Entlüftungsventil	1**	461 307 435 0			1		1	
Nehmerzylinder	2	470 012 520 2		1	1			
Nehmerzylinder	2	470 012 529 2				1	1	
Gewindestift M 8x45 DIN 551-Zn	3	810 205 073 4	4					
Sechskantmutter M8 DIN 934-8-Zn	4	810 304 017 4	4					
Federring 8	5*	810 420 006 4	4					
Verschlußschraube M 16 x 1,5	6	893 011 711 4		4	4	3	4	
Dichtring A 16x20 DIN 7603-Al	7*	911 401 211 4		4	4	3	4	

**WABCO**

Änderungen bleiben vorbehalten  
 The right of amendment is reserved

470 012 930 3 Ausgabe 09.79

**M 2**