

# Kupplungsverstärker

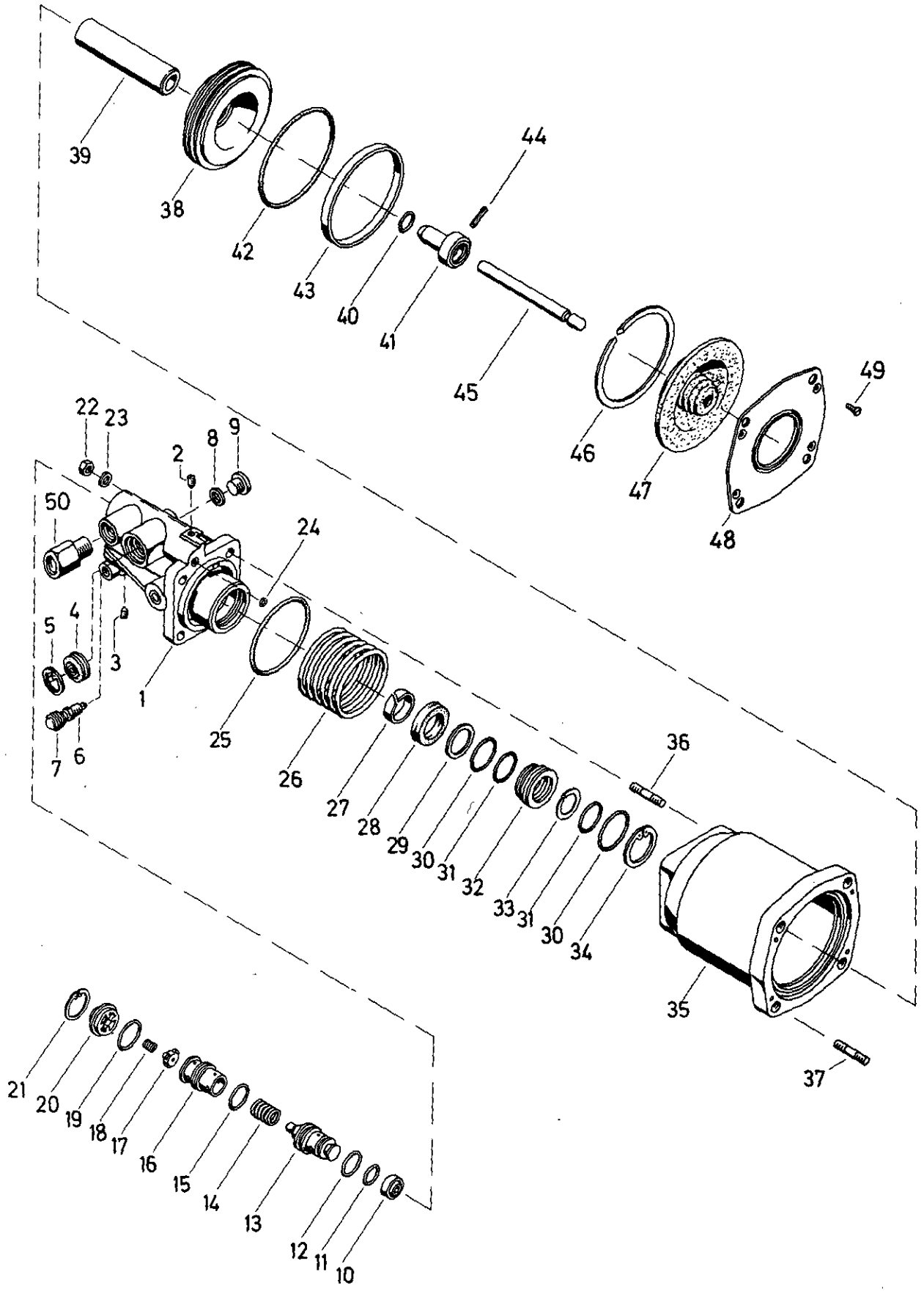
470 051

Clutch servo

a Zu verwenden nach Bedarf.  
 a To be used as required as occasion demands.  
 b Wahlweise zu verwenden. (...) Teil nicht gezeichnet.  
 b Application by choice. (...) Part not shown.

\*\*\* Teil ist nicht im Rep.-Satz enthalten.  
 Es ist gesondert zu bestellen.  
 \*\*\* This part is not included in the repair kit  
 and is to be ordered separately.

\* Bei Reparaturen sollten diese Teile ersetzt werden.  
 \* At repairs these parts should be replaced.  
 \*\* Hierzu siehe Ersatzteilblatt unter dieser Geräteummer.  
 \*\* See spare parts list with this part number.



**WABCO**

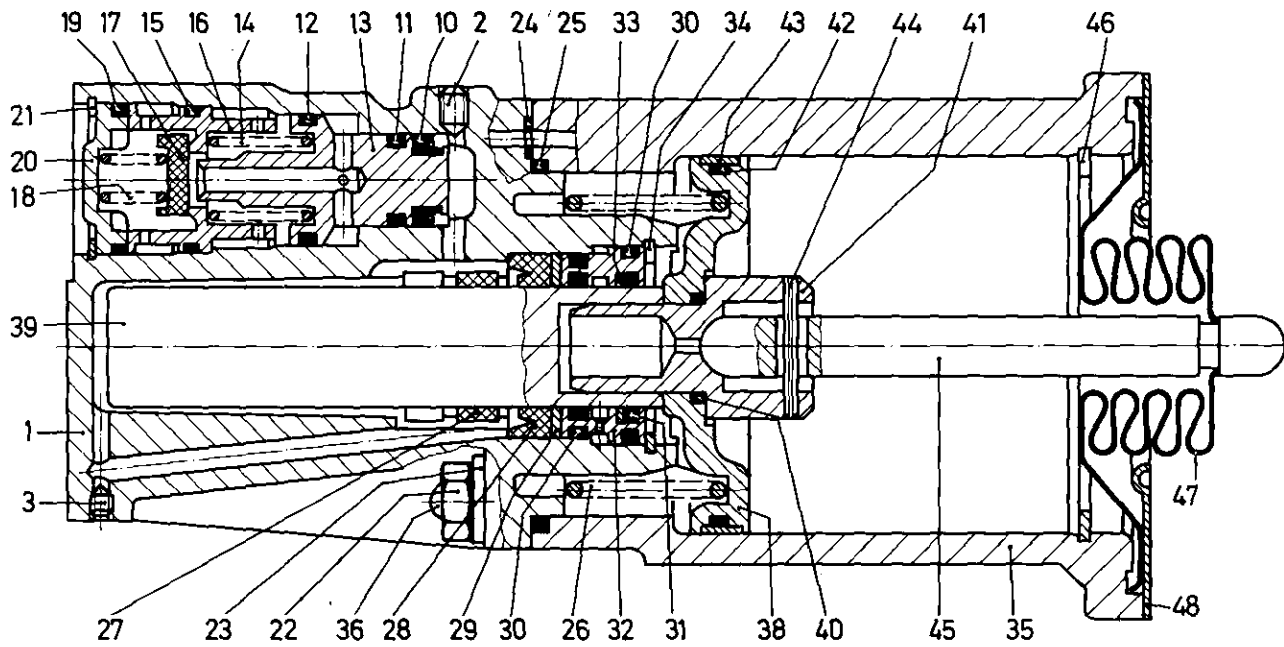
470 051 932 3 Ausgabe 11.85

**G 5**

# Kupplungsverstärker

470 051

Clutch servo



- a Zu verwenden nach Bedarf.
- a To be used as required as occasion demands.
- b Wahlweise zu verwenden. (...) Teil nicht gezeichnet.
- b Application by choice. (...) Part not shown.

- \*\*\* Teil ist nicht im Rep.-Satz enthalten.
- Es ist gesondert zu bestellen.
- \*\*\* This part is not included in the repair kit and is to be ordered separately.

- \* Bei Reparaturen sollten diese Teile ersetzt werden.
- \* At repairs these parts should be replaced.
- \*\* Hierzu siehe Ersatzteilblatt unter dieser Geräteummer.
- \*\* See spare parts list with this part number.

Benennung name of part	Position ref. no.	Bestellnummer part number	für alle Abwandlg. for all variations	Stückzahl je Abwandlg. quantity per variation				Reparaturatz repair kit	
				108	109				
KUPPLUNGSVERSTÄRKER		470 051 ... 0		x	x			003	002
Reparaturatz		470 051 003 2 470 051 002 2							
Gehäuse, vollst.	1...3	—		1					
Gehäuse, vollst.	1...3	—			1				
Gewindestift M 5x10 DIN 553-Zn	2	—	1						
Gewindestift M4x8 DIN 553-Zn	3	—	1						
Ventil, vollst.	4* + 5*	—	1					1	1
Sicherungsring 24x1,2 DIN 472	5	—	1						
Entlüftungsschraube	6	891 350 100 4	1						
Schutzkappe	7*	898 012 000 4	1					1	1
Dichtring A 14x18 DIN 7603-Al	8*	—		2	1			2	1
Verschlußschraube M 14 x 1,5 DIN 908 - Zn	9	—	1						
Lippenring 18x10x5,5 P 42	10*	—	1					1	1
O-Ring 13,3x2,4	11*	—	1					1	1
O-Ring 21,3x2,4	12*	—	1					1	1
Kolben	13	—	1						
Druckfeder	14*	—	1					1	1
O-Ring 24x2,5	15*	—	1					1	1
Ventilsitz	16	—	1						
Ventil	17*	—	1					1	1
Druckfeder	18*	—	1					1	1
O-Ring 25,7x2,62	19*	—	1					1	1
Deckel	20	—	1						
Sicherungsring 30x1,2 DIN 472	21*	—	1					1	1

# WABCO

G 6

# Kupplungsverstärker

470 051

Clutch servo

Benennung name of part	Position ref. no.	Bestellnummer part number	für alle Abwandlgn. for all variations	Stückzahl je Abwandlg. quantity per variation					Reparaturatz repair kit	
				108	109					
KUPPLUNGSVERSTÄRKER		470 051 ... 0		108	109					
Reparaturatz		470 051 003 2 470 051 002 2		x	x				003	002
Sechskantmutter M8 DIN 934-8-Zn	22	—	4							
Scheibe 8,4 DIN 125-St-Zn	23	—	4							
O-Ring 5x1	24*	—	1						1	1
O-Ring 65x3	25*	—	1						1	1
Druckfeder	26	—	1							
Führungsring	27*	—	1						1	1
Lippenring 25x37x8,5 P 41	28*	—	1						1	1
Stützring 25x6,0x1,5	29	—	1							
O-Ring 32x2,5	30*	—	2						2	2
O-Ring 25,2x3	31*	—	2						2	2
Ring	32	—	1							
Stützring 25x2,6x1,0	33	—	1							
Sicherungsring 40x1,75 DIN 472	34*	—	1						1	1
Zylinder, vollst.	35 + 36	—		1						
Zylinder, vollst.	35...37	—			1					
Stiftschraube M 8x18 DIN835-5.6-Zn	36	—	4							
Stiftschraube M 8x25 DIN835-5.6-Zn	37	—			4					
Kolben, vollst.	38...41	470 903 627 2	1							
Rohr	39	—	1							
O-Ring 16,3x2,4	40*	—	1						1	1
Druckstück	41	—	1							
O-Ring 65x3	42*	—	1						1	1
Mantelring	43*	—	1						1	1
Spannhülse 3x28 DIN 1481	44*	—	1						1	1
Druckstange	45	470 051 739 4		1						
Druckstange	45	470 051 738 4			1					
Sicherungsring 75x2,5 DIN 472	46*	—		1					1	
Faltenbalg	47*	897 753 420 4		1					1	
Faltenbalg	47*	897 753 171 4			1					1
Blech	48	—		1						
Blech	48	—			1					
Senkschraube M3x10 DIN 963-4.8-Zn	49	—	4							
Übergangsstück	50	—		1						

a Zu verwenden nach Bedarf.  
 a To be used as required as occasion demands.  
 b Wahlweise zu verwenden. (...) Teil nicht gezeichnet.  
 b Application by choice. (...) Part not shown.

\*\*\* Teil ist nicht im Rep.-Satz enthalten.  
 Es ist gesondert zu bestellen.  
 \*\*\* This part is not included in the repair kit  
 and is to be ordered separately.

\* Bei Reparaturen sollten diese Teile ersetzt werden.  
 \* At repairs these parts should be replaced.  
 \*\* Hierzu siehe Ersatzteilblatt unter dieser Geräteummer.  
 \*\* See spare parts list with this part number.



H 6

Änderungen bleiben vorbehalten  
 The right of amendment is reserved