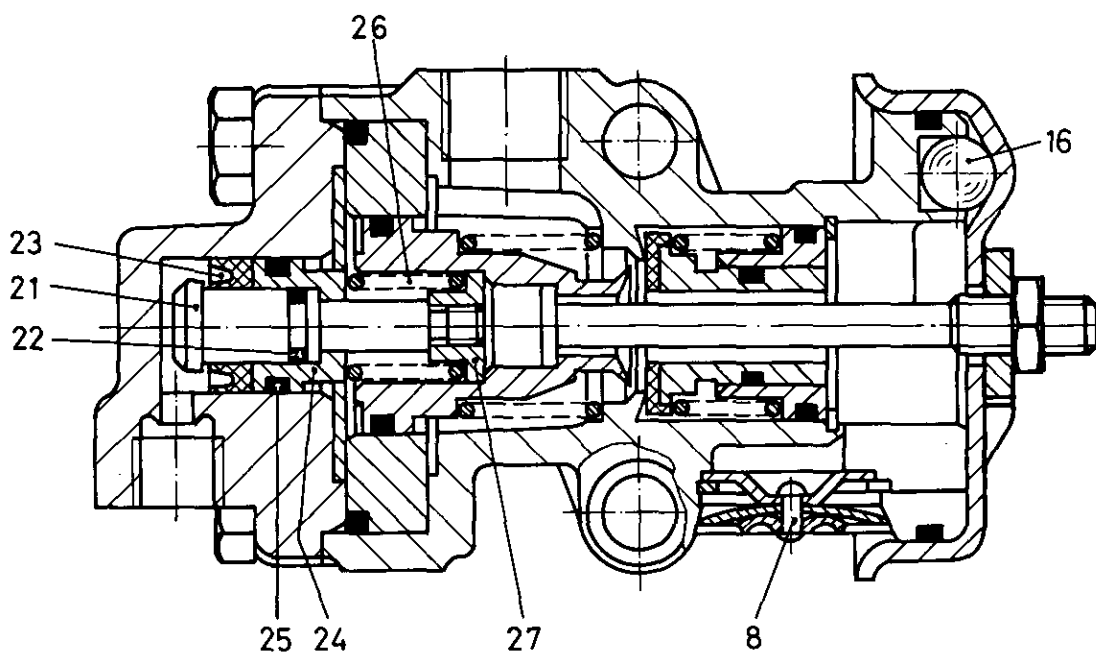
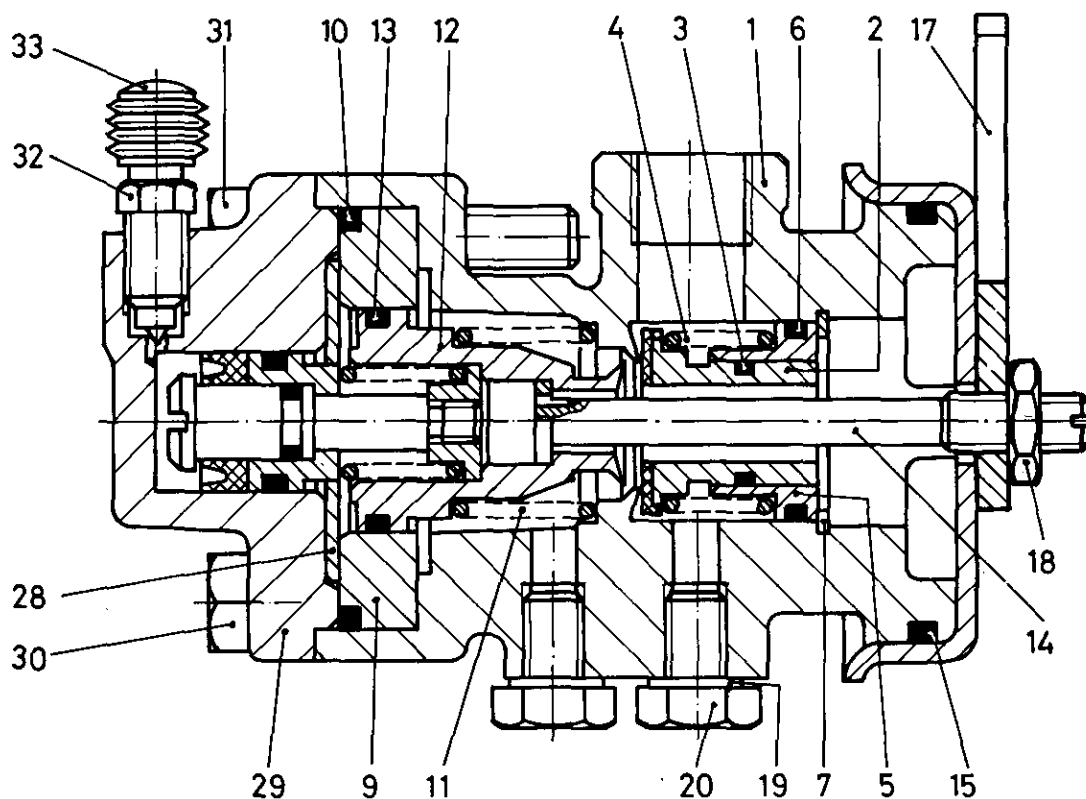


Anhänger-Steuerventil

470 015

Trailer control valve



- a Zu verwenden nach Bedarf.
 - a To be used as required as occasion demands.
 - b Wahlweise zu verwenden. (...) Teil nicht gezeichnet.
 - b Application by choice. (...) Part not shown.
-
- *** Teil ist nicht im Rep.-Satz enthalten.
 - *** Es ist gesondert zu bestellen.
 - *** This part is not included in the repair kit and is to be ordered separately.
-
- * Bei Reparaturen sollten diese Teile ersetzt werden.
 - * At repairs these parts should be replaced.
 - ** Hierzu siehe Ersatzteilblatt unter dieser Geräteummer.
 - ** See spare parts list with this part number.

WABCO

470 015 934 3

Ausgabe 04,81

G 3

Anhänger-Steuerventil

470 015

Trailer control valve

a Zu verwenden nach Bedarf.
 a To be used as required as occasion demands.
 b Wahlweise zu verwenden. (...) Teil nicht gezeichnet.
 b Application by choice. (...) Part not shown.

a Teil ist nicht im Rep.-Satz enthalten.
 Es ist gesondert zu bestellen.
 a This part is not included in the repair kit
 and is to be ordered separately.

* Bei Reparaturen sollten diese Teile ersetzt werden.
 * At repairs these parts should be replaced.
 ** Hierzu siehe Ersatzteilblatt unter dieser Geräteummer.
 ** See spare parts list with this part number.

Benennung name of part	Position ref. no.	Bestellnummer part number	für alle Abwandlgn. for all variations	Stückzahl je Abwandlg. quantity per variation					Reparaturatz repair kit	
				055	056	098				
ANHÄNGER-STEUERVENTIL		470 015 . . . 0								
Reparaturatz		470 015 005 2 470 015 003 2		x	x	x			005	003
Gehäuse	1	—	1							
Ventil	2*	—	1						1	1
O-Ring 12x2	3*	—	1						1	1
Druckfeder	4*	—	1						1	1
Führung	5	—	1							
O-Ring 20,3x2,4	6*	—	1						1	1
Sicherungsring 27x1,2 DIN 472	7*	—	1						1	1
Ventil mit Sicherungsring	8*	—	1						1	1
Führungsring	9	—		1		1				
Führungsring	9	—			1					
O-Ring 49,2x3	10*	—	1						1	1
Druckfeder	11*	—		1	1				1	1
Druckfeder	11*	—				1				1
Kolben	12	—		1		1				
Kolben	12	—			1					
O-Ring 26x3	13*	—		1		1			1	1
O-Ring 30x3	13*	—			1					1
Stange	14	—	1							
O-Ring 52,0x3	15*	—	1						1	1
Kugel DIN 5401-10 mm III	16	—	3							
Haube	17	—	1							
Sechskantmutter BM8 DIN439-04-Zn	18	—	1							
Dichtring A8x12 DIN 7603-Al	19*	—	2						2	2
Sechskantschraube M 8 x 12 DIN 933-8.8-Zn	20	—	2							
Kolben, vollst.	21 . . .27	—		1						
Kolben, vollst.	21 . . .27	—			1	1				
Stößel	21	—	1							
O-Ring 9,3x2,4	22*	—		1					1	
O-Ring 9,3x2,4	22*	—			1	1				1
Nutring 22x14x6	23*	—		1					1	
Nutring 22x14x6	23*	—			1	1				1
Kolben	24	—	1							
O-Ring 17,3x2,4	25*	—		1					1	
O-Ring 17,3x2,4	25*	—			1	1				1
Druckfeder	26*	—	1						1	1
Druckstück	27	—	1							
Scheibe	28	—	1							
Gehäuse	29	—	1							
Sechskantschraube M 8 x 30 DIN 933-8.8-Zn	30	—	2							
Sechskantschraube M 8 x 45 DIN 933-8.8-Zn	31	—	2							
Entlüftungsschraube	32	891 350 180 4	1							
Schutzkappe	33*	898 012 000 4	1						1	1

WABCO

Änderungen bleiben vorbehalten
 The right of amendment is reserved

G 4