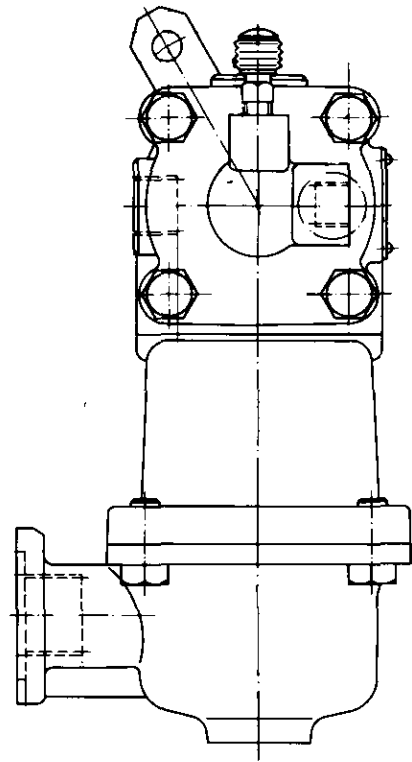
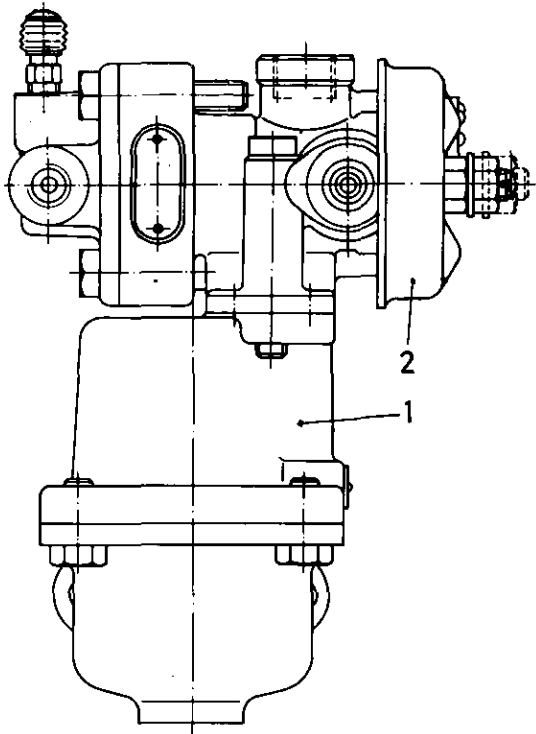


# Anhänger-Steuerventil

470 015

Trailer control valve



a Zu verwenden nach Bedarf.  
a To be used as required as occasion demands.  
b Wahlweise zu verwenden. (...) Teil nicht gezeichnet.  
b Application by choice. (...) Part not shown.

\*\*\* Teil ist nicht im Rep.-Satz enthalten.  
Es ist gesondert zu bestellen.  
\*\*\* This part is not included in the repair kit and is to be ordered separately.

\* Bei Reparaturen sollten diese Teile ersetzt werden.  
\* At repairs these parts should be replaced.  
\*\* Hierzu siehe Ersatzteilblatt unter dieser Geräteummer.  
\*\* See spare parts list with this part number.

Benennung name of part	Position ref. no.	Bestellnummer part number	für alle Abwandlgn. for all variations	Stückzahl je Abwandlg. quantity per variation					Reparatursatz repair kit
				500	502	504	506	508	
ANHÄNGER-STEUERVENTIL		470 015 ... 0							
Steuerventil	1**	471 208 000 0	1						
Anhänger-Steuerventil	2**	470 015 000 0		1					
Anhänger-Steuerventil	2**	470 015 002 0			1				
Anhänger-Steuerventil	2**	470 015 004 0				1			
Anhänger-Steuerventil	2**	470 015 006 0					1		
Anhänger-Steuerventil	2**	470 015 008 0						1	

Benennung name of part	Position ref. no.	Bestellnummer part number	für alle Abwandlgn. for all variations	Stückzahl je Abwandlg. quantity per variation				Reparatursatz repair kit
				510	512	520	522	
ANHÄNGER-STEUERVENTIL		470 015 ... 0						
Steuerventil	1**	471 208 000 0		1	1			
Steuerventil	1**	471 208 002 0				1		
Steuerventil	1**	471 208 001 0					1	
Anhänger-Steuerventil	2**	470 015 010 0		1				
Anhänger-Steuerventil	2**	470 015 012 0			1			
Anhänger-Steuerventil	2**	470 015 000 0				1		
Anhänger-Steuerventil	2**	470 015 002 0					1	

**WABCO**

470 015 933 3 Ausgabe 11.85

# Anhänger-Steuerventil

470 015

Trailer control valve

a Zu verwenden nach Bedarf.  
 a To be used as required as occasion demands.  
 b Wahlweise zu verwenden. (...) Teil nicht gezeichnet.  
 b Application by choice. (...) Part not shown.

Benennung name of part	Position ref. no.	Bestellnummer part number	für alle Abwandlgn. for all variations	Stückzahl je Abwandlg. quantity per variation					Reparaturatz repair kit
				524	526	550			
ANHÄNGER-STEUERVENTIL		470 015 ... 0							
Reparaturatz		—							
Steuerventil	1**	471 208 002 0		1					
Steuerventil	1**	471 208 003 0			1				
Steuerventil	1**	471 208 000 0				1			
Anhänger-Steuerventil	2**	470 015 052 0		1	1				
Anhänger-Steuerventil	2**	470 015 050 0				1			

\*\*\* Teil ist nicht im Rep.-Satz enthalten.  
 Es ist gesondert zu bestellen.  
 \*\*\* This part is not included in the repair kit  
 and is to be ordered separately.

Benennung name of part	Position ref. no.	Bestellnummer part number	für alle Abwandlgn. for all variations	Stückzahl je Abwandlg. quantity per variation					Reparaturatz repair kit
				551	552	554	555	556	
ANHÄNGER-STEUERVENTIL		470 015 ... 0							
Steuerventil	1**	471 208 000 0	1						
Anhänger-Steuerventil	2**	470 015 051 0		1					
Anhänger-Steuerventil	2**	470 015 052 0			1				
Anhänger-Steuerventil	2**	470 015 054 0				1			
Anhänger-Steuerventil	2**	470 015 055 0					1		
Anhänger-Steuerventil	2**	470 015 056 0						1	

\* Bei Reparaturen sollten diese Teile ersetzt werden.  
 \* At repairs these parts should be replaced.  
 \*\* Hierzu siehe Ersatzteilblatt unter dieser Geräteummer.  
 \*\* See spare parts list with this part number.

Benennung name of part	Position ref. no.	Bestellnummer part number	für alle Abwandlgn. for all variations	Stückzahl je Abwandlg. quantity per variation					Reparaturatz repair kit
				588	590	596	598	599	
ANHÄNGER-STEUERVENTIL		470 015 ... 0							
Reparaturatz		—							
Steuerventil	1**	471 208 000 0							
Steuerventil	1**	471 208 020 0		1					
Anhänger-Steuerventil	2**	470 015 096 0				1			
Anhänger-Steuerventil	2**	470 015 098 0					1		
Anhänger-Steuerventil	2**	470 015 099 0						1	
Anhänger-Steuerventil	2**	470 015 090 0			1				

**WABCO**

Änderungen bleiben vorbehalten  
 The right of amendment is reserved