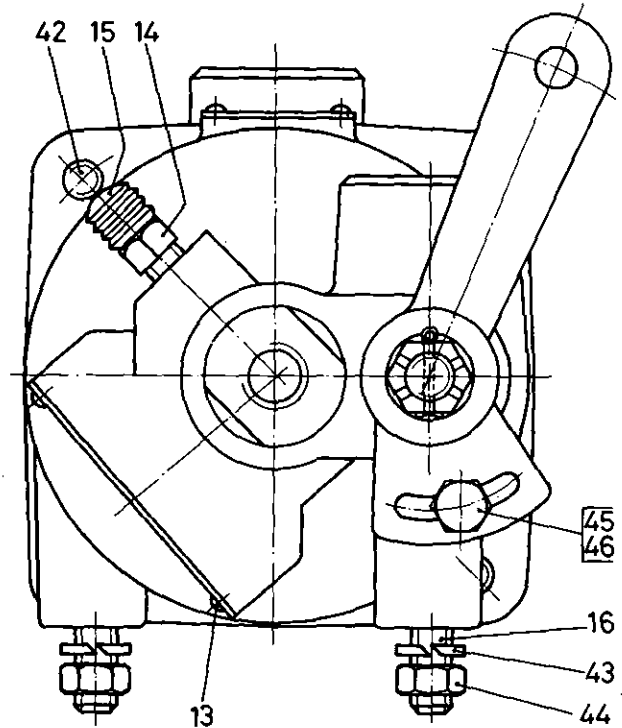
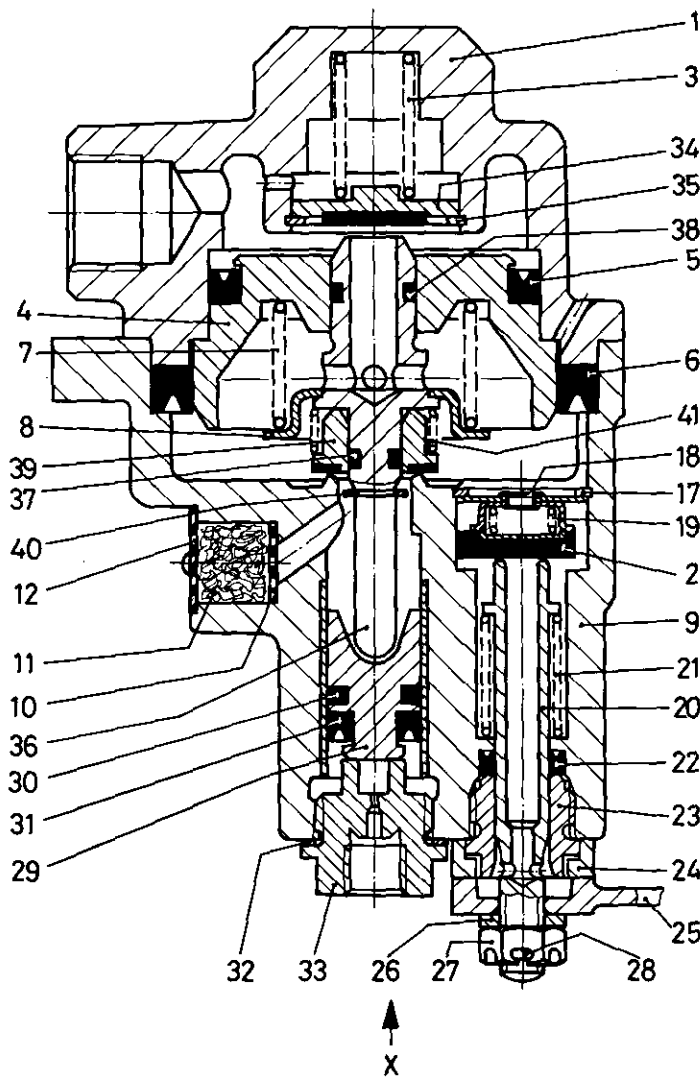


Anhänger-Steuerventil

470 003

Trailer control valve



Ansicht X

a Zu verwenden nach Bedarf.
 a To be used as required on occasion demands.
 b Wahlweise zu verwenden. (...) Teil nicht gezeichnet.
 b Application by choice. (...) Part not shown.

*** Teil ist nicht im Rep.-Satz enthalten.
 Es ist gesondert zu bestellen.
 *** This parts is not included in the repair kit
 and is to be ordered separately.

* Bei Reparaturen sollten diese Teile ersetzt werden.
 * At repairs these parts should be replaced.
 ** Hierzu siehe Ersatzteilblatt unter dieser Gerätenummer.
 ** See spare parts list with this part number.

Benennung name of part	Position ref. no.	Bestellnummer part number	für alle Abwandlgn. for all variations	Stückzahl je Abwandlg. quantity per variation				Reparaturatz repair kit
ANHÄNGER-STEUERVENTIL		470 003 ... 0		001				
Reparaturatz								
Gehäuseoberteil	1	—		1				
Ventil	2*	899 500 380 2		1				
Druckfeder	3	896 010 460 4		1				
Kolben	4	470 003 621 4		1				
Nutring	5*	897 150 040 4		1				

WABCO

470 003 911 3 Ausgabe 11.85

Anhänger-Steuerventil

470 003

Trailer control valve

a Zu verwenden nach Bedarf.
 a To be used as required as occasion demands.
 b Wahlweise zu verwenden, (...) Teil nicht gezeichnet.
 b Application by choice, (...) Part not shown.

*** Teil ist nicht im Rep.-Satz enthalten.
 Es ist gesondert zu bestellen.
 *** This part is not included in the repair kit
 and is to be ordered separately.

* Bei Reparaturen sollten diese Teile ersetzt werden.
 * At repairs these parts should be replaced.
 ** Hierzu siehe Ersatzteilblatt unter dieser Geräteummer.
 ** See spare parts list with this part number.

Benennung name of part	Position ref. no.	Bestellnummer part number	für alle Abwandlgn. for all variations	Stückzahl je Abwandlg. quantity per variation					Reparatursatz repair kit
				001					
ANHÄNGER-STEUERVENTIL		470 003 . . . 0		001					
Reparatursatz		—							
Nutring	6*	897 150 060 4		1					
Druckfeder	7	896 013 890 4		1					
Federteller	8	—		1					
Gehäuseunterteil	9	—		1					
Siebblech	10*	899 300 020 4		1					
Filterfüllung	11*	899 450 050 4		1					
Siebblech	12*	899 300 030 4		1					
Hohlriet 2,4x3,2—Al	13*	—		2					
Entlüftungsschraube	14	891 350 180 4		1					
Schutzkappe	15*	898 012 000 4		1					
Stiftschraube M8x15 DIN939—5.6—Zn	16	—		2					
Sicherungsring 25x1,2 DIN 472	17*	—		1					
Ventilanschlag	18	470 003 610 2		1					
Druckfeder	19*	896 010 410 4		1					
Zugstange	20	470 003 731 4		1					
Druckfeder	21	896 010 930 4		1					
Nutring	22*	897 150 050 4		1					
Führungsstück	23	—		1					
Raste	24	470 003 640 4		1					
Hebel	25	470 003 710 4		1					
Scheibe 8,4 DIN 125—St—Zn	26	—		1					
Kronenmutter M8 DIN 937—5S—Zn	27	—		1					
Splint 2x18 DIN 94—St—Zn	28*	—		1					
Kolben	29	—		1					
O—Ring 13,3x2,4	30*	897 080 035 4		1					
Nutring	31*	897 158 305 4		1					
Dichtring A22x27 DIN 7603—Cu	32*	—		1					
Anschlußstück	33	—		1					
Ventil	34*	899 502 620 2		1					
Sicherungsring 32x1,2 DIN 472	35*	—		1					
Druckstück	36	470 003 380 4		1					
O—Ring 5,3x2,4	37*	897 080 080 4		1					
O—Ring 11,3x2,4	38*	897 080 090 4		1					
Ventil	39*	899 502 610 2		1					
Sicherungsscheibe 6 DIN 6799—Zn	40*	—		1					
Druckfeder	41*	896 011 820 4		1					
Sechskantschraube M 8 x 20 DIN 933—8.8—Zn	42	—		4					
Federring 8	43*	—		6					
Sechskantmutter M8 DIN 934—8—Zn	44	—		2					
Scheibe 6,4 DIN 125—St—Zn	45	—		1					
Sechskantschraube M 6 x 18 DIN 933—8.8—Zn	46	—		1					

WABCO

Änderungen bleiben vorbehalten
 The right of amendment is reserved