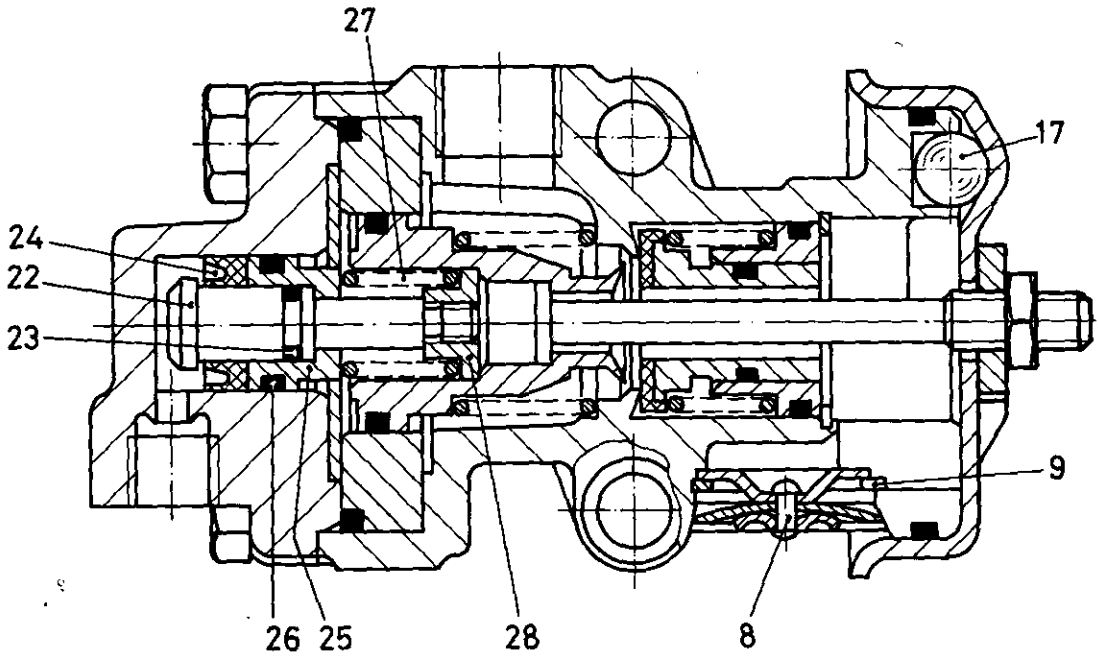
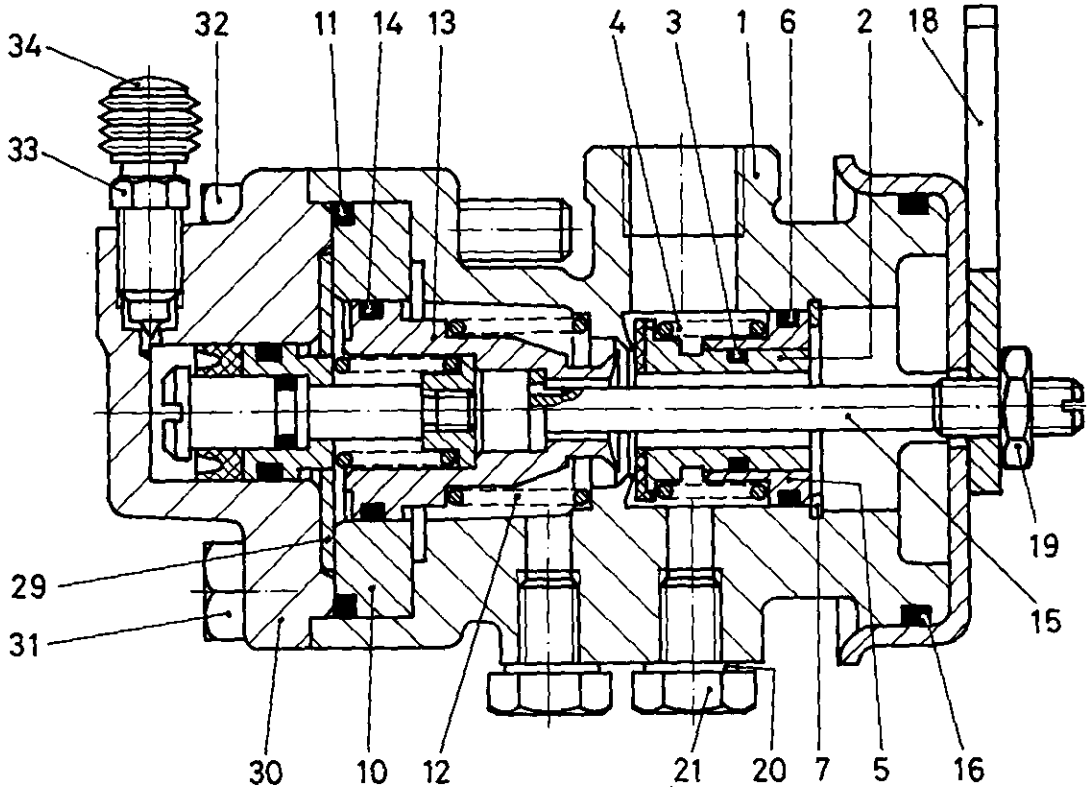


Anhänger-Steuerventil

470 015

Trailer control valve



* Bei Reparaturen sollten diese Teile ersetzt werden.
 * At repairs these parts should be replaced.
 ** Hierzu siehe Ersatzteilblatt unter dieser Geräteummer.
 ** See spare parts list with this part number.
 *** Teil ist nicht im Rep.-Satz enthalten.
 Es ist gesondert zu bestellen.
 *** This part is not included in the repair kit
 and is to be ordered separately.
 a Zu verwenden nach Bedarf.
 a To be used as required as occasion demands.
 b Wahlweise zu verwenden. (...) Teil nicht gezeichnet.
 b Application by choice. (...) Part not shown.

WABCO

D3

Anhänger-Steuerventil

470 015

Trailer control valve

Benennung name of part	Position ref. no.	Bestellnummer part number	für alle Abwandlgn. for all variations	Stückzahl je Abwandlg. quantity per variation					Reparatursatz repair kit	
				006	008	010	012	054		
ANHÄNGER-STEUERVENTIL		470 015 ... 0								
Reparatursatz		470 015 001 2		x	x	x	x		001	
		470 015 003 2						x		003
Kolben	25	0 015 620 4		1	1	1	1			
Kolben	25	— 4						1		
O-Ring 13,3x2,4	26*	— 4		1	1	1	1		1	
O-Ring 17,3x2,4	26*	— 4						1		1
Druckfeder	27*	— 4	1						1	1
Druckstück	28	— 4	1							
Scheibe	29	— 4		1	1	1	1			
Scheibe	29	— 4						1		
Gehäuse	30	— 4		1	1	1	1			
Gehäuse	30	— 4						1		
Sechskantschraube M 8 x 30 DIN 933-8.8-Zn	31	— 4	2							
Sechskantschraube M 8 x 45 DIN 933-8.8-Zn	32	— 4	2							
Entlüftungsschraube	33	891 350 180 4	1							
Schutzkappe	34*	898 012 000 4	1						1	1

a Zu verwenden nach Bedarf.
a To be used as required as occasion demands.
b Wahlweise zu verwenden. (...) Teil nicht gezeichnet.
b Application by choice. (...) Part not shown.

*** Teil ist nicht im Rep.-Satz enthalten.
Es ist gesondert zu bestellen.
*** This part is not included in the repair kit
and is to be ordered separately.

* Bei Reparaturen sollten diese Teile ersetzt werden.
* At repairs these parts should be replaced.
** Hierzu siehe Ersatzteilblatt unter dieser Geräteummer.
** See spare parts list with this part number.