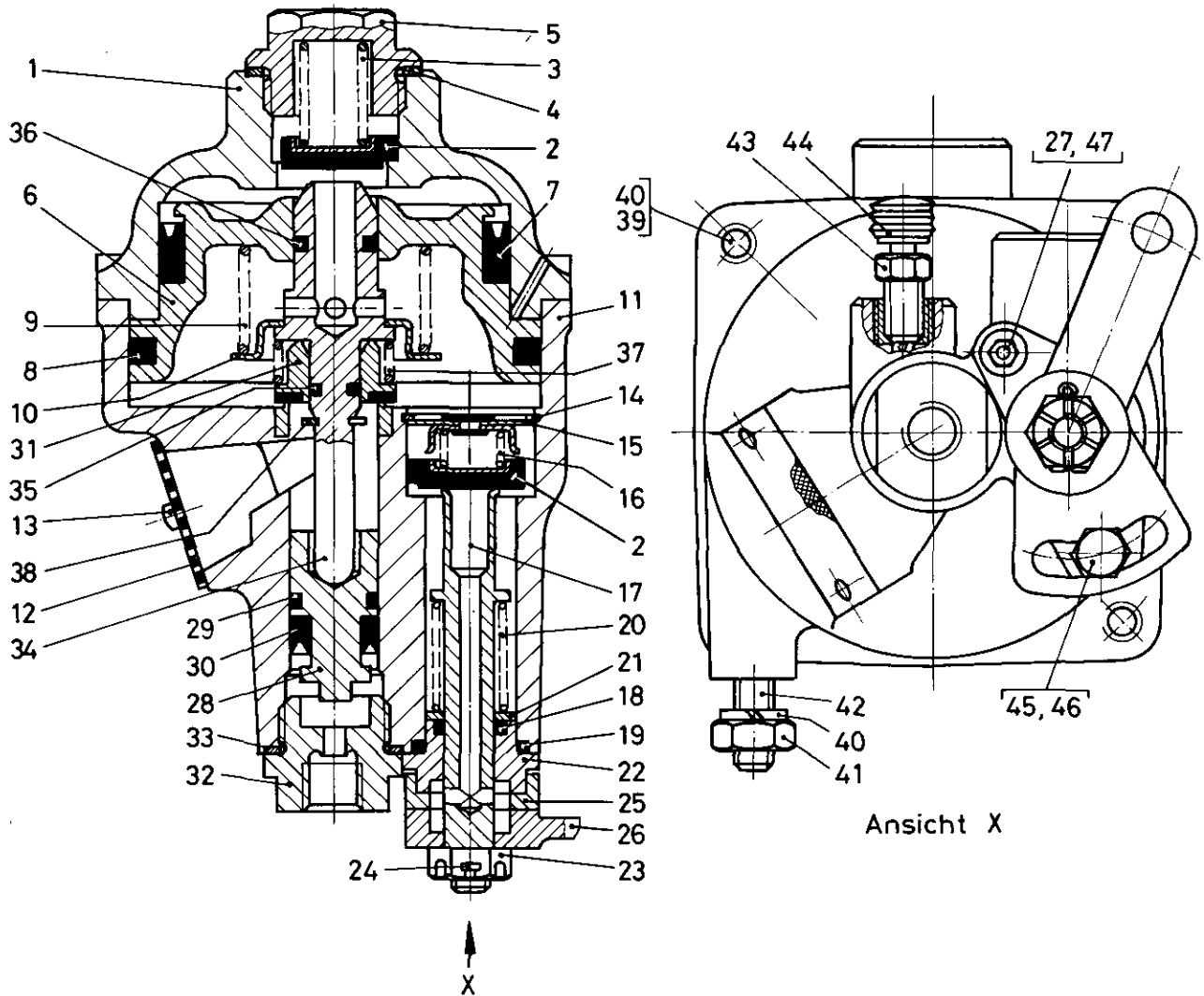


Anhänger-Steuerventil

470 003

Trailer control valve



a Zu verwenden nach Bedarf.
 a To be used as required as occasion demands.
 b Wahlweise zu verwenden. (...) Teil nicht gezeichnet.
 b Application by choice. (...) Part not shown.

*** Teil ist nicht im Rep.-Satz enthalten.
 Es ist gesondert zu bestellen.
 *** This parts is not included in the repair kit
 and is to be ordered separately.

* Bei Reparaturen sollten diese Teile ersetzt werden.
 * At repairs these parts should be replaced.
 ** Hierzu siehe Ersatzteilblatt unter dieser Geräteummer.
 ** See spare parts list with this part number.

Benennung name of part	Position ref. no.	Bestellnummer part number	für alle Abwandlgn. for all variations	Stückzahl je Abwandlg. quantity per variation				Reparaturset repair kit	
				000	004				
ANHÄNGER-STEUEVENTIL		470 003 ... 0		000	004				
Reparaturset		470 003 002 2		x	x			002	
Gehäuseoberteil	1	470 003 010 4	1						
Ventil	2*	899 500 380 2	2					2	
Druckfeder	3*	896 018 350 4	1					1	
Dichtring A 28x34 DIN 7603-Cu	4*	811 401 163 4	1					1	
Kappe M 28x1,5	5	898 200 060 4	1						

WABCO

470 003 910 3 Ausgabe 09,79

C1

Anhänger-Steuerventil

470 003

Trailer control valve

Benennung name of part	Position ref. no.	Bestellnummer part number	für alle Abwandlign. for all variations	Stückzahl je Abwandlg. quantity per variation					Reparatursatz repair kit	
				000	004					
ANHÄNGER-STEUEVENTIL		470 003 ... 0								
Reparatursatz		470 003 002 2		x	x				002	
Kolben	6	470 003 620 4	1							
Nutring 60x70x12	7*	897 158 080 4	1						1	
O-Ring 72x5	8*	897 083 140 4	1						1	
Druckfeder	9*	896 022 560 4	1						1	
Federteller	10	895 361 470 4	1							
Gehäuseunterteil	11	470 003 550 2	1							
Siebblech	12	899 300 170 4	1							
Hohl Niet 2,4x3,2-Al	13	810 540 001 4	2							
Sicherungsring 25x1,2 DIN 472	14*	810 518 016 4	1						1	
Ventilanschlag	15	470 003 610 2	1							
Druckfeder	16*	896 010 410 4	1						1	
Zugstange	17	470 003 730 4	1							
O-Ring 9,3x2,4	18*	897 080 020 4	1						1	
O-Ring 18x2,5	19*	897 070 100 4	1						1	
Druckfeder	20	896 010 930 4	1							
Scheibe	21	895 101 450 4	1							
Deckel	22	470 003 651 2	1							
Kronenmutter M8 DIN 937-5S-Zn	23	810 307 002 4	1							
Splint 2x18 DIN 94-St-Zn	24*	810 511 010 4	1						1	
Raste	25	470 003 640 4	1							
Hebel	26	470 003 710 4	1							
Federring 6	27*	810 420 004 4	1						1	
Kolben	28	470 902 622 4	1							
O-Ring 13,3x2,4	29*	897 080 035 4	1						1	
Nutring 10x18x6	30*	897 158 305 4	1						1	
Ventil	31*	899 502 610 2	1						1	
Anschlußstück	32	470 002 232 4	1							
Dichtring A 22x27 DIN 7603-Cu	33*	811 401 081 4	1						1	
Druckstück	34	470 003 381 4	1							
O-Ring 5,3x2,4	35*	897 080 080 4	1						1	
O-Ring 11,3x2,4	36*	897 080 090 4	1						1	
Druckfeder	37*	896 011 820 4	1						1	
Sicherungsscheibe 6 DIN 6799-Zn	38*	810 519 012 4	1						1	
Sechskantschraube M 8 x 20 DIN 933-8.8-Zn	39	810 126 060 4	4							
Federring 8	40*	810 420 006 4	5						5	
Sechskantmutter M8 DIN 936-17H	41	810 306 001 4	1							
Gewindestift AM8x30 DIN913-45 H	42	810 207 010 4	1							
Entlüftungsschraube	43	891 350 180 4	1							
Schutzkappe	44	898 012 000 4	1						1	
Scheibe 6,4 DIN 125-St-Zn	45	810 401 009 4	1							
Sechskantschraube M 6 x 16 DIN 933-8.8-Zn	46	810 126 035 4	1							
Zylinderschraube M 6 x 16 DIN 6912-8.8-Zn	47	810 128 018 4	1							

WABCO

Änderungen bleiben vorbehalten
The right of amendment is reserved

Anhänger-Steuerventil

470 015

Trailer control valve

a Zu verwenden nach Bedarf.
 a To be used as required as occasion demands.
 b Wahlweise zu verwenden. (...) Teil nicht gezeichnet.
 b Application by choice. (...) Part not shown.

*** Teil ist nicht im Rep.-Satz enthalten.
 Es ist gesondert zu bestellen.
 *** This parts is not included in the repair kit
 and is to be ordered separately.

* Bei Reparaturen sollten diese Teile ersetzt werden.
 * At repairs these parts should be replaced.
 ** Hierzu siehe Ersatzteilblatt unter dieser Geräteummer.
 ** See spare parts list with this part number.

Benennung name of part	Position ref. no.	Bestellnummer part number	für alle Abwandlg. for all variations	Stückzahl je Abwandlg. quantity per variation					Reparatursatz repair kit	
				006	008	010	012	054	001	003
ANHÄNGER-STEUERVENTIL		470 015 . . . 0								
Reparatursatz		470 015 001 2 470 015 003 2		x	x	x	x		x	001 003
Gehäuse	1	17	1							
Ventil	2*	—	1						1	1
O-Ring 12x2	3*	—	1						1	1
Druckfeder	4*	—	1						1	1
Führung	5	—	1							
O-Ring 20,3x2,4	6*	—	1						1	1
Sicherungsring 27x1,2 DIN 472	7*	—	1						1	1
Ventil	8* + 9*	—	1						1	1
Sicherungsring 24x1,2 DIN 472	9	—	1						1	1
Führungsring	10	—		1						
Führungsring	10	7			1					
Führungsring	10	—				1				
Führungsring	10	7					1			
Führungsring	10	7						1		
O-Ring 49,2x3	11*	—	1						1	1
Druckfeder, Drahtstärke 1,6	12*	—		1	1	1			1	1
Druckfeder, Drahtstärke 2,0	12*	—					1	1	1	1
Kolben	13	—		1						
Kolben	13	—			1					
Kolben	13	—				1				
Kolben	13	—					1			
Kolben	13	—						1		
O-Ring 22,2x3	14*	—		1					1	
O-Ring 24,0x3	14*	—			1				1	
O-Ring 30,0x3	14*	—				1			1	
O-Ring 32,0x3	14*	—					1		1	
O-Ring 26,0x3	14*	—						1		1
Stange	15	—	1							
O-Ring 52,0x3	16*	—	1						1	1
Kugel 10 III DIN 5401	17	—	3							
Haube	18	—	1							
Sechskantmutter BM8 DIN439-04-Zn	19	—	1							
Dichtring A8x12 DIN 7603-Al	20*	—	2						2	2
Sechskantschraube M 8 x 12 DIN 933-8.8-Zn	21	—	2							
Kolben, vollst.	22..28	—		1	1	1	1			
Kolben, vollst.	22..28	—						1		
Stößel	22	—		1	1	1	1			
Stößel	22	—						1		
O-Ring 7,0x2,0	23*	—		1	1	1	1		1	1
O-Ring 9,3x2,4	23*	—						1		
Nutring 10x18x6	24*	—		1	1	1	1		1	1
Nutring 22x14x6	24*	897 150 005						1		1

