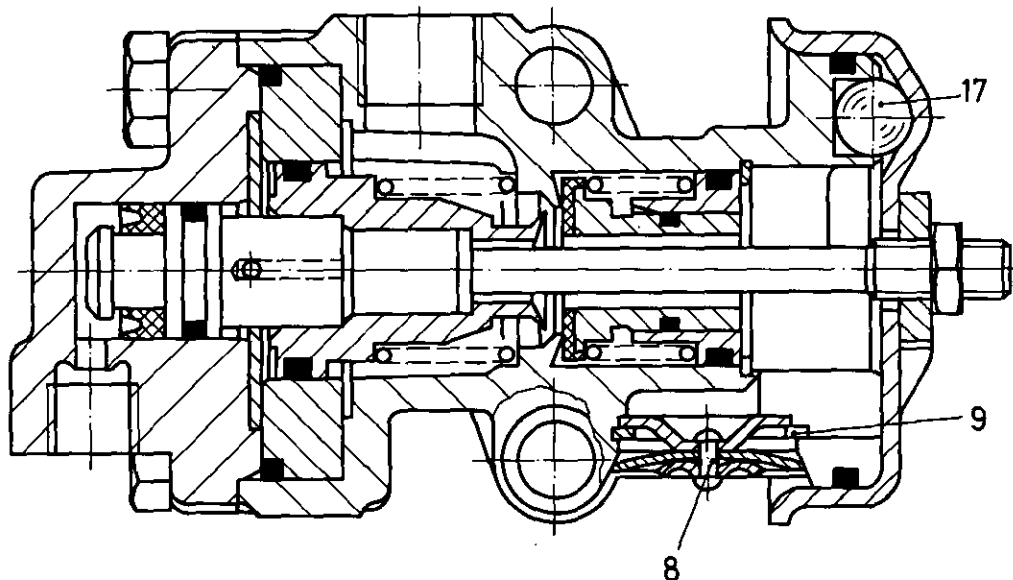
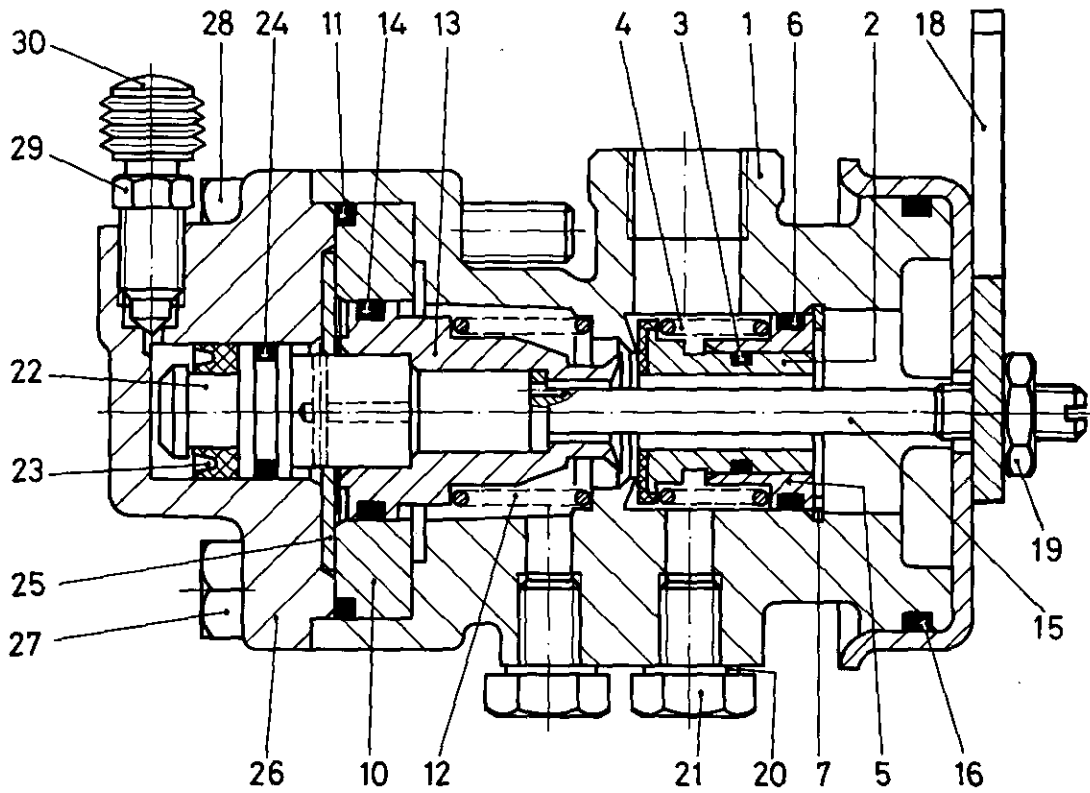


Anhänger-Steuerventil

470 015

Trailer control valve



*** Teil ist nicht im Rep.-Satz enthalten.
 Es ist gesondert zu bestellen.
 *** This parts is not included in the repair kit
 and is to be ordered separately.
 * Bei Reparaturen sollten diese Teile ersetzt werden.
 * At repairs these parts should be replaced.
 ** Hierzu siehe Ersatzteilblatt unter dieser Geräteummer.
 ** See spare parts list with this part number.

a Zu verwenden nach Bedarf.
 To be used as required as occasion demands.
 b Wahlweise zu verwenden. (...) Teil nicht gezeichnet.
 b Application by choice. (...) Part not shown.

WABCO

470 015 930 3 Ausgabe 06.82

B3

Anhänger-Steuerventil

470 015

Trailer control valve

Benennung name of part	Position ref. no.	Bestellnummer part number	für alle Abwandlgn. for all variations	Stückzahl je Abwandlg. quantity per variation					Reparaturatz repair kit	
				000	002	004	050	052		
ANHÄNGER-STEUERVENTIL		470 015 ... 0								
Reparaturatz		470 015 000 2 470 015 002 2		x	x	x			000	002
Gehäuse	1		1							
Ventil	2*		1						1	1
O-Ring 12,0x2	3*		1						1	1
Druckfeder	4*		1						1	1
Führung	5		1							
O-Ring 20,3x2,4	6*		1						1	1
Sicherungsring 27x1,2 DIN 472	7*		1						1	1
Ventil	8* + 9*		1						1	1
Sicherungsring 24x1,2 DIN 472	9		1							
Führungsring	10			1						
Führungsring	10				1			1		
Führungsring	10					1				
Führungsring	10						1			
O-Ring 49,2x3	11*		1						1	1
Druckfeder	12*		1						1	1
Kolben	13			1						
Kolben	13				1			1		
Kolben	13					1				
Kolben	13						1			
O-Ring 22,2x3	14*			1					1	
O-Ring 30,0x3	14*				1			1	1	1
O-Ring 32,0x3	14*					1			1	
O-Ring 24,2x3	14*						1			1
Stange	15		1							
O-Ring 52,0x3	16*		1						1	1
Kugel 10 III DIN 5401	17		3							
Haube	18		1							
Sechskantmutter BM8 DIN 439-04-Zn	19		1							
Dichtring A8x12 DIN 7603-Al	20*		2						2	2
Sechskantschraube M 8x12 DIN 933-8.8-Zn	21		2							
Stößel	22			1	1	1				
Stößel	22						1	1		
Nutring 10x18x6	23*			1	1	1			1	
Nutring 14x22x6	23*						1	1		1
O-Ring 13,3x2,4	24*			1	1	1			1	
O-Ring 17,3x2,4	24*						1	1		1
Scheibe	25		1							
Gehäuse	26			1	1	1				
Gehäuse	26						1	1		
Sechskantschraube M 8 x 30 DIN 933-8.8-Zn	27		2							
Sechskantschraube M 8 x 45 DIN 933-8.8-Zn	28		2							
Entlüftungsschraube	29	891 350 180 4	1							
Schutzkappe	30*	898 012 000 4	1						1	1

a Zu verwenden nach Bedarf.
a To be used as required, as occasion demands.
b Wahlweise zu verwenden. (...) Teil nicht gezeichnet.
b. Application by choice. (...) Part not shown.

*** Teil ist nicht im Rep.-Satz enthalten.
Es ist gesondert zu bestellen.
*** This part is not included in the repair kit
and is to be ordered separately.

* Bei Reparaturen sollten diese Teile ersetzt werden.
* At repairs these parts should be replaced.
** Hierzu siehe Ersatzteilblatt unter dieser Gerätnummer.
** See spare parts list with this part number.



Änderungen bleiben vorbehalten
The right of amendment is reserved