

# Kupplungsverstärker

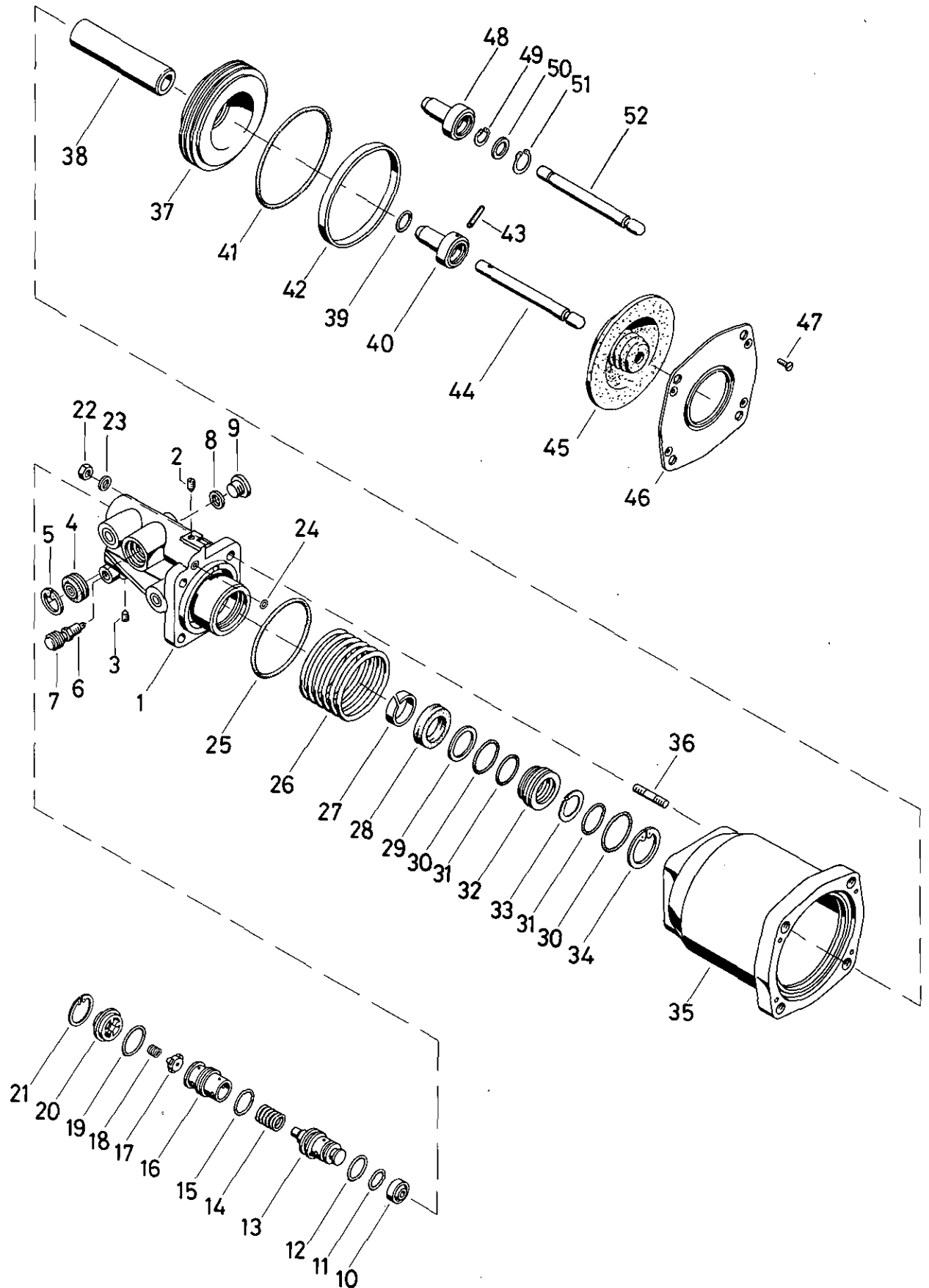
Clutch servo

470 051

a Zu verwenden nach Bedarf.  
 a To be used as required as occasion demands.  
 b Wahlweise zu verwenden. (...) Teil nicht gezeichnet.  
 b Application by choice. (...) Part not shown.

\*\*\* Teil ist nicht im Rep.-Satz enthalten.  
 Es ist gesondert zu bestellen.  
 \*\*\* This part is not included in the repair kit  
 and is to be ordered separately.

\* Bei Reparaturen sollten diese Teile ersetzt werden.  
 \* At repairs these parts should be replaced.  
 \*\* Hierzu siehe Ersatzteilblatt unter dieser Geräteummer.  
 \*\* See spare parts list with this part number.



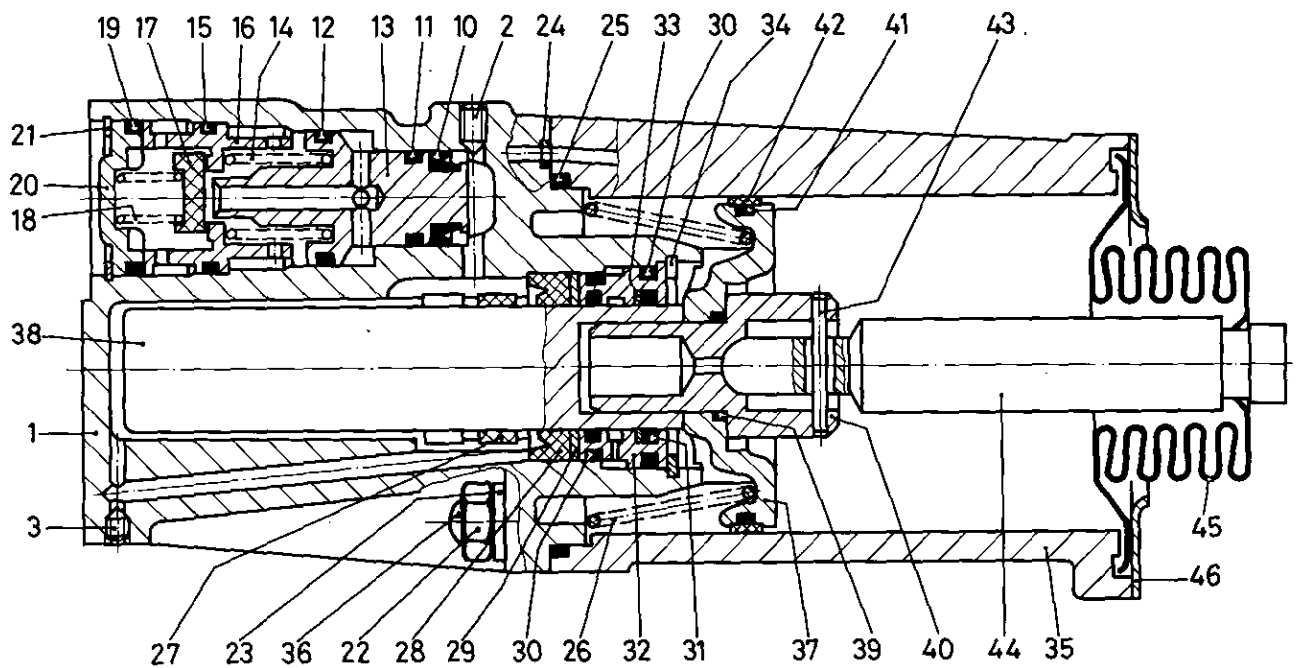
**WABCO**

470 051 910 3 Ausgabe 11.85

# Kupplungsverstärker

470 051

Clutch servo



a Zu verwenden nach Bedarf.  
 a To be used as required as occasion demands.  
 b Wahlweise zu verwenden. (...) Teil nicht gezeichnet.  
 b Application by choice. (...) Part not shown.

\*\*\* Teil ist nicht im Rep.-Satz enthalten.  
 Es ist gesondert zu bestellen.  
 \*\*\* This parts is not included in the repair kit  
 and is to be ordered separately.

\* Bei Reparaturen sollten diese Teile ersetzt werden.  
 \* At repairs these parts should be replaced.  
 \*\* Hierzu siehe Ersatzteilblatt unter dieser Geräteummer.  
 \*\* See spare parts list with this part number.

Benennung name of part	Position ref. no.	Bestellnummer part number	für alle Abwandlgn. for all variations	Stückzahl je Abwandlg. quantity per variation					Reparaturatz repair kit	
				101	111					
KUPPLUNGSVERSTÄRKER		470 051 ... 0		101	111					
Reparaturatz		470 051 001 2		x	x				001	
Gehäuse, vollst.	1...3	—	1							
Gewindestift M5x10 DIN 553-Zn	2	—	1							
Gewindestift M4x8 DIN 553-Zn	3	—	1							
Ventil, vollst.	4* + 5*	—	1						1	
Sicherungsring 24x1,2 DIN 472	5	—	1							
Entlüftungsschraube	6	891 350 180 4	1							
Schutzkappe	7*	898 012 000 4	1						1	
Dichtring A 14x18 DIN 7603-Al	8*	—	1						1	
Verschlußschraube M 14 x 1,5 DIN 908 - Zn	9	—	1							
Lippenring 18x10x5,5 P 42	10*	—	1						1	
O-Ring 13,3x2,4	11*	—	1						1	
O-Ring 21,3x2,4	12*	—	1						1	
Kolben	13	—	1							
Druckfeder	14*	—	1						1	
O-Ring 24x2,5	15*	—	1						1	
Ventilsitz	16	—	1							
Ventil	17*	—	1						1	
Druckfeder	18*	—	1						1	
O-Ring 25,7x2,62	19*	—	1						1	
Deckel	20	—	1							
Sicherungsring 30x1,2 DIN 472	21*	—	1						1	

# WABCO

# Kupplungsverstärker

Clutch servo

470 051

Benennung name of part	Position ref. no.	Bestellnummer part number	für alle Abwandlg. for all variations	Stückzahl je Abwandlg. quantity per variation					Reparaturatz repair kit	
				101	111					
KUPLUNGSVERSTÄRKER		470 051 . . . 0		101	111					
Reparaturatz		470 051 001 2		x	x				001	
Sechskantmutter M8 DIN 934-8-Zn	22	—	4							
Scheibe 8,4 DIN 125-St-Zn	23	—	4							
O-Ring 5x1	24*	—	1						1	
O-Ring 65x3	25*	—	1						1	
Kegelfeder	26	—		1						
Führungsring	27*	—	1						1	
Lippenring 25x37x8,5 P 41	28*	—	1						1	
Stützring 25x6,0x1,5	29	—	1							
O-Ring 32,0x2,5	30*	—	2						2	
O-Ring 25,2x3,0	31*	—	2						2	
Ring	32	—	1							
Stützring 25x2,6x1,0	33	—	1							
Sicherungsring 40x1,75 DIN 472	34*	—	1						1	
Zylinder	35	—	1							
Stiftschraube M8x18 DIN 835-5.6-Zn	36	—	4							
Kolben, vollst.	37. . . 40	470 905 620 2	1							
Rohr	38	—	1							
O-Ring 16,3x2,4	39	—	1							
Druckstück	40	—	1							
O-Ring 57,2x3	41*	—	1						1	
Mantelring 65x63x7,3	42*	—	1						1	
Spannhülse 3x28 DIN 1481	43*	—	1						1	
Druckstange	44	470 901 730 4	1							
Faltenbalg	45*	897 753 170 4	1						1	
Blech	46	—	1							
Senkschraube M 3 x 10 DIN 963-4.8-Zn	47	—	4							
Druckstück	48	—	a							
Sicherungsring A 12x1	49*	—	a						1	
Scheibe	50	—	a							
Sicherungsring J 18x1	51*	—	a						1	
Druckstange	52	—	a							

a Zu verwenden nach Bedarf.  
a To be used as required as occasion demands.  
b Wahlweise zu verwenden. (...) Teil nicht gezeichnet.  
b Application by choice. (...) Part not shown.

\*\*\* Teil ist nicht im Rep.-Satz enthalten.  
Es ist gesondert zu bestellen.  
\*\*\* This part is not included in the repair kit  
and is to be ordered separately.

\* Bei Reparaturen sollten diese Teile ersetzt werden.  
\* At repairs these parts should be replaced.  
\*\* Hierzu siehe Ersatzteilblatt unter dieser Gerätenummer.  
\*\* See spare parts list with this part number.

**WABCO**

Änderungen bleiben vorbehalten  
The right of amendment is reserved

**B 6**