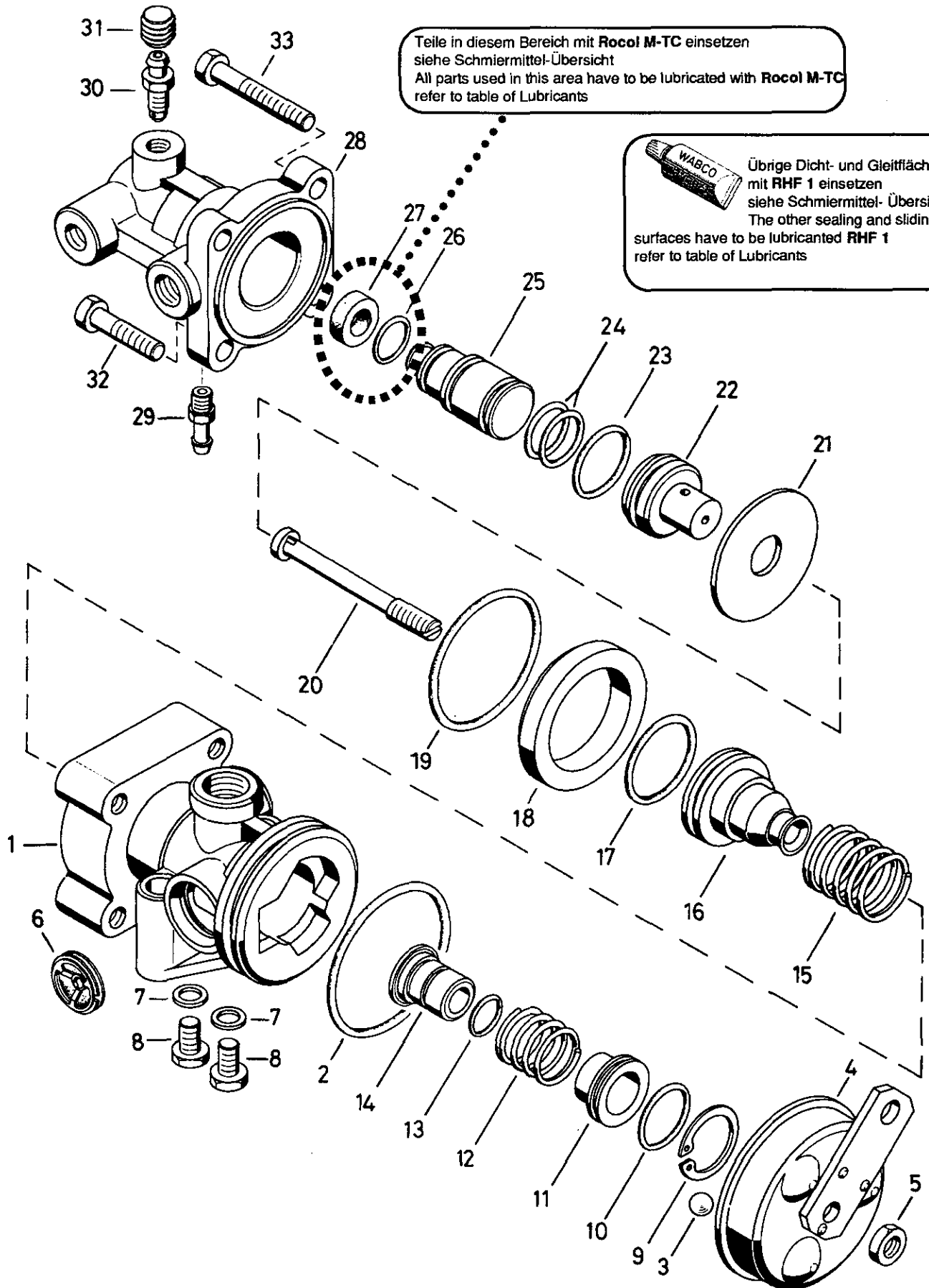


Anhänger-Steuerventil

Trailer control valve

470 015



Teile in diesem Bereich mit Rocol M-TC einsetzen
siehe Schmiermittel-Übersicht
All parts used in this area have to be lubricated with Rocol M-TC
refer to table of Lubricants

Übrige Dicht- und Gleitflächen
mit RHF 1 einsetzen
siehe Schmiermittel-Übersicht
The other sealing and sliding
surfaces have to be lubricated RHF 1
refer to table of Lubricants

© Copyright: WABCO Westinghouse Fahrzeugbremsen Hannover.
Nachdruck - auch auszugsweise - nur mit unserer Genehmigung.
© copyright: WABCO Westinghouse Fahrzeugbremsen Hannover.
No part of this publication may be reproduced without our prior permission.

WABCO

H 19

470 015 911 3 Ausgabe 10.89
HO 015 11 A

Anhänger-Steuerventil

470 015

Trailer control valve

a Zu verwenden nach Bedarf.
a to be used as required as occasion demands.
(...) Teil nicht gezeichnet.
(...) Part not shown.

*** Teil ist nicht im Rep.-Satz enthalten.
Es ist gesondert zu bestellen.
*** This part is not included in the repair kit
and is to be ordered separately.

Bei Reparaturen sollten diese Teile ersetzt werden.
At repairs these parts should be replaced.
Hierzu siehe Ersatzteilblatt unter dieser Gerätenummer.
See spare parts list with this part number.

Benennung name of part	Position ref. no.	Bestellnummer part number	für alle Abwandlgn. for all variations	Stückzahl je Abwandlg. quantity per variation					Reparatursatz repair kit	
				252	253	254	255	256	007	008
ANHÄNGER-STEUERVENTIL		470 015 ... 0								
Reparatursatz		470 015 007 2 470 015 008 2		x	x	x	x	x	007	008
Gehäuse	1	-	1							
O-Ring 52,0x3,0	2*	897 070 780 4	1						1	1
Kugel DIN 5401-10 mm III	3	-	3							
Haube	4	-	1							
Sechskantmutter BM8 DIN 439-04-Zn	5	-	1							
Ventil mit Sicherungsring	6*	462 012 501 2	1						1	1
Dichtring A8x12 DIN 7603-AI	7*	-	2						2	2
Sechskantschraube M8x12 DIN 933-8.8-Zn	8	-	2							
Sicherungsring 27x1,2 DIN 472	9	-	1							
O-Ring 20,3x2,4	10*	897 780 400 4	1						1	1
Führung	11	-	1							
Druckfeder	12	-	1							
O-Ring 12,0x2,0	13*	897 070 070 4	1						1	1
Ventil	14*	899 505 340 2	1						1	1
Druckfeder	15	-	1							
Kolben	16	-		1	1			1		
Kolben	16	-				1	1			
O-Ring 28,24x2,62	17*	897 086 720 4		1	1			1	1	
Führungsring	18	-		1	1			1		
Führungsring	18	-				1	1			
O-Ring 49,2x3,0	19*	897 780 460 4	1						1	1
Stange	20	-	1							
Hydraulik- Steuereinheit	21...31	470 015 520 2		1						
Scheibe	21	-		1	1			1		
Stößel	22	-		1	1					
Stößel	22	-						1		
O-Ring 23,30x2,4	23*	897 080 700 4		1	1	1	1		1	1
O-Ring 23,47x2,62	23*	897 086 470 4						1		
O-Ring 17,30x2,4	24*	897 080 140 4	2						2	2
Stößel	25	-	1							
O-Ring 13,3x2,4	26*	897 080 035 4		1		1		1	1	
O-Ring 13,3x2,4	26*	897 080 037 4			1		1			1
Nutring	27*	897 158 305 4		1		1		1	1	
Nutring	27*	897 157 470 4			1		1			1
Gehäuse	28	-		1	1	1	1			
Gehäuse	28	-						1		
Entlüftungsschraube	29	891 350 570 4	1							
Entlüftungsschraube	30	891 350 180 4	1							
Schutzkappe	31*	898 012 000 4	1						1	1
Sechskantschraube M8x30 DIN 933-8.8-Zn	32	-	2							
Sechskantschraube M8x45 DIN 933-8.8-Zn	33	-	2							

Änderungen bleiben vorbehalten
The right of amendment is reserved

H20

WABCO

470 015 911 3 Ausgabe 10.89