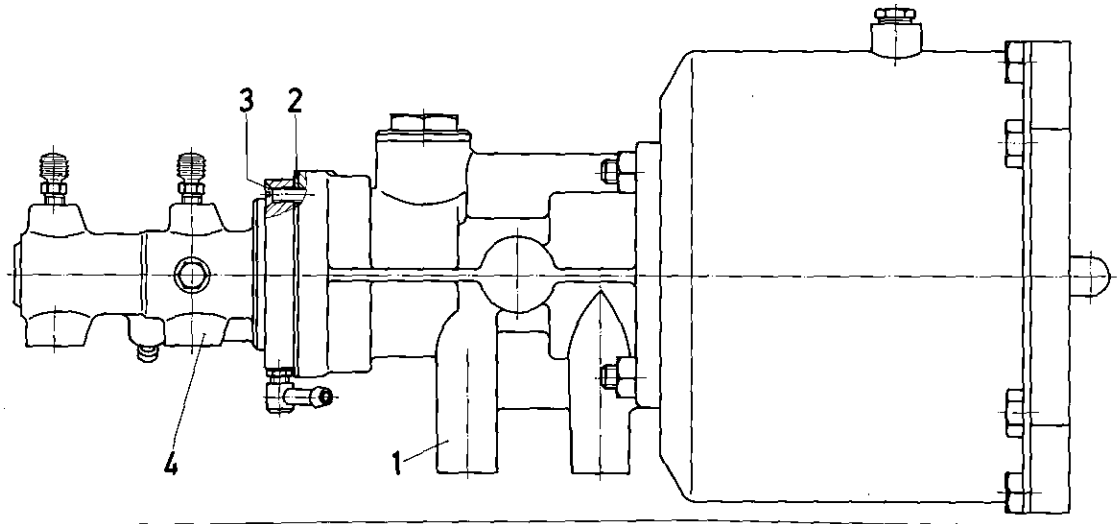


# Bremsgerät

Brake servo unit

470 014



\*\*\* Teil ist nicht im Rep.-Satz enthalten.  
Es ist gesondert zu bestellen.  
\*\*\* This parts is not included in the repair kit  
and is to be ordered separately.

a Zu verwenden nach Bedarf.  
a To be used as required as occasion demands.  
b Wahlweise zu verwenden. (...) Teil nicht gezeichnet.  
b Application by choice. (...) Part not shown.

\* Bei Reparaturen sollten diese Teile ersetzt werden.  
\* At repairs these parts should be replaced.  
\*\* Hierzu siehe Ersatzteilblatt unter dieser Geräternummer.  
\*\* See spare parts list with this part number.

Benennung name of part	Position ref. no.	Bestellnummer part number	für alle Abwandlgn. for all variations	Stückzahl je Abwandlg. quantity per variation					Reparatursatz repair kit
				000	001	010	011		
BREMSGERÄT		470 014 ... 0							
Bremsgerät	1**	462 192 002 0		1	1				
Bremsgerät	1**	462 192 012 0				1	1		
Flansch	2	470 011 600 4	1						
Senkschraube M6x25 DIN 963-4.8-Zn	3	810 153 027 4	2						
Nehmerzylinder	4	470 012 521 2		1		1			
Nehmerzylinder	4	470 012 522 2			1		1		

Änderungen bleiben vorbehalten  
The right of amendment is reserved

# WABCO

470 014 930 3 Ausgabe 10,79

## A 3