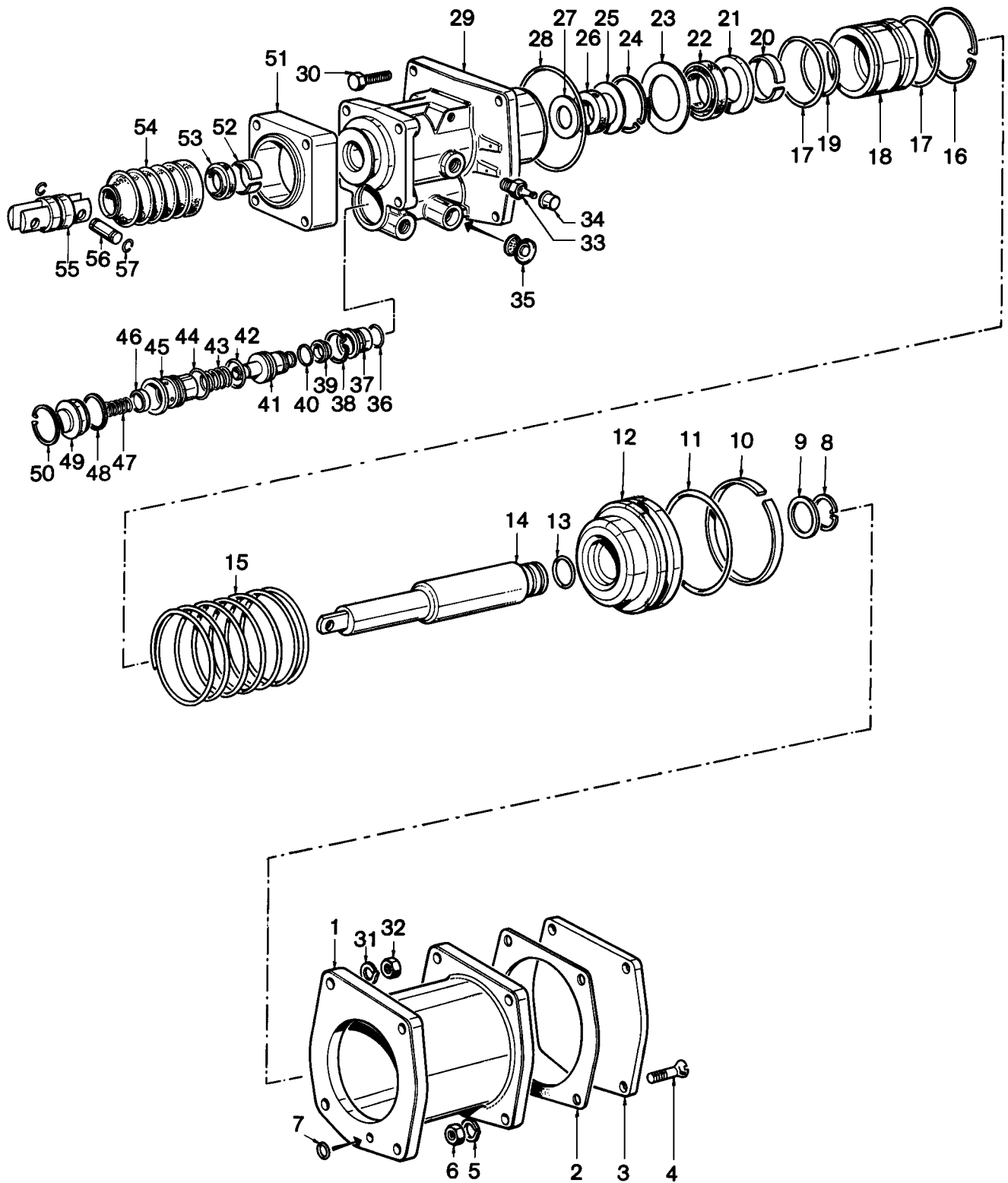


Kupplungsverstärker

Clutch servo

470 061



© Copyright: WABCO Fahrzeugbremsen Hannover.
Nachdruck - auch auszugsweise - nur mit unserer Genehmigung.
© copyright: WABCO Fahrzeugbremsen Hannover.
No part of this publication may be reproduced without our prior permission.

WABCO

470 061 930 3

Ausgabe 06.89

Kupplungsverstärker

470 061

Clutch servo

a Zu verwenden nach Bedarf
 a to be used as required as occasion demands.
 (...) Teil nicht gezeichnet.
 (...) Part not shown.

... le s n ch m Kep Sa z en na en
 Es ist gesondert zu bestellen.
 *** This part is not included in the repair kit
 and is to be ordered separately.

* Bei Reparaturen so ten d ese Te e ersetzt werden.
 * At repairs these parts should be replaced.
 ** Hierzu siehe Ersatzteilblatt unter dieser Gerätenummer.
 ** See spare parts list with this part number.

Benennung name of part	Position ref. no.	Bestellnummer part number	für alle Abwandlgn. for all variations	Stückzahl je Abwandlung quantity per variation						Reparaturatz repair kit
				000	001	002	003			
KUPPLUNGSVERSTÄRKER		470 061 ... 0								
Reparaturatz		470 061 001 2		x	x	x	x			001
Zylinderkörper	1	-	1							
Dichtring	2*	-	1							1
Deckel	3	-	1							
Senkschraube M6x20 DIN 963-4.8-Zn	4	-	4							
Scheibe 6,4 DIN 125-St-Zn	5	-	4							
Sechskantmutter BM6 DIN 439-04-Zn	6	-	4							
O-Ring 6,0x2,0	7*	897 070 020 4	1							1
Sicherungsring 26x1,2 DIN 471	8	-	1							1
Scheibe	9	-	1							1
Mantelring	10*	-	1							1
O-Ring 77,2x5,7	11*	-	1							1
Kolben	12	-	1							
O-Ring 22,0x2,0	13*	-	1							1
Druckstange	14	-	1							
Druckfeder	15	-	1							
Sicherungsring 54x2 DIN 472	16	-	1							1
O-Ring 48,0x2,0	17*	-	2							2
Haltering	18	-	1							
O-Ring 30,8x3,6	19*	-	1							1
Mantelring	20*	-	1							1
Dichtring	21*	-	1							1
Nutring	22*	-	1							1
Lochblech	23	-	1							
Sicherungsring	24*	-	1							1
Lochblech	25	-	1							
Kolbendichtring	26*	-	1							1
Dichtring	27*	-	1							1
O-Ring 80,5x2,2	28*	-	1							1
Gehäuse	29	-	1							
Sechskantschraube M8x30 DIN 933-8.8-Zn	30	-	4							
Scheibe B 8,4 DIN 125-St-Zn	31	-	4							
Sechskantmutter M8 DIN 934-8-Zn	32	-	4							
Entlüftungsschraube	33	891 350 520 4	1							
Schutzkappe	34*	897 754 000 4	1							1
Entlüftung	35*	-	1							1
O-Ring 19,5x1,5	36*	-	1							1
Ring	37	-	1							1
Sicherungsring	38*	-	1							1
Lippenring	39*	-	1							1
O-Ring 13,3x2,4	40*	-	1							1
Kolben	41	-	1							1
O-Ring 21,3x2,4	42*	897 081 100 4	1							1
Druckfeder	43	-	1							1

Änderungen bleiben vorbehalten
 The right of amendment is reserved

WABCO

Kupplungsverstärker

470 061

Clutch servo

a zu verwenden nach Bedarf
 a to be used as required as occasion demands.
 (...) Teil nicht gezeichnet.
 (...) Part not shown.

... in dem Reparatursatz
 Es ist gesondert zu bestellen.
 *** This part is not included in the repair kit
 and is to be ordered separately.

* Bei Reparaturen sind diese Teile ersetzt werden.
 * At repairs these parts should be replaced.
 ** Hierzu siehe Ersatzteilblatt unter dieser Geräteummer.
 ** See spare parts list with this part number.

Benennung name of part	Position ref. no.	Bestellnummer part number	für alle Abwandlgn. for all variations	Stückzahl je Abwandlung quantity per variation						Reparatursatz repair kit
				000	001	002	003			
KUPPLUNGSVERSTÄRKER		470 061 ... 0								
Reparatursatz		470 061 001 2		x	x	x	x			001
O-Ring 24,0x2,5	44*	897 082 840 4	1							1
Ventilsitz	45	-	1							1
Ventil	46*	899 501 170 4	1							1
Druckfeder	47	-	1							1
O-Ring 26,7x1,78	48*	897 086 590 4	1							1
Deckel	49	-	1							
Sicherungsring 31x1,2 DIN 472	50	-	1							1
Zwischenstück 21,3 mm ,dick	51	470 061 591 4		1						
Zwischenstück 28,0 mm ,dick	51	470 061 592 4			1					
Zwischenstück 26,0 mm ,dick	51	-				1				
Mantelring	52*	-	1							1
Abstreifer	53*	-	1							1
Faltenbalg	54*	897 754 010 4	1							1
Gabel, vollst.	55...57	470 061 420 2	1							
Gabel	55	-	1							1
Bolzen	56	-	1							1
Sicherungsscheibe 10 DIN 6799-Zn	57*	-	2							2