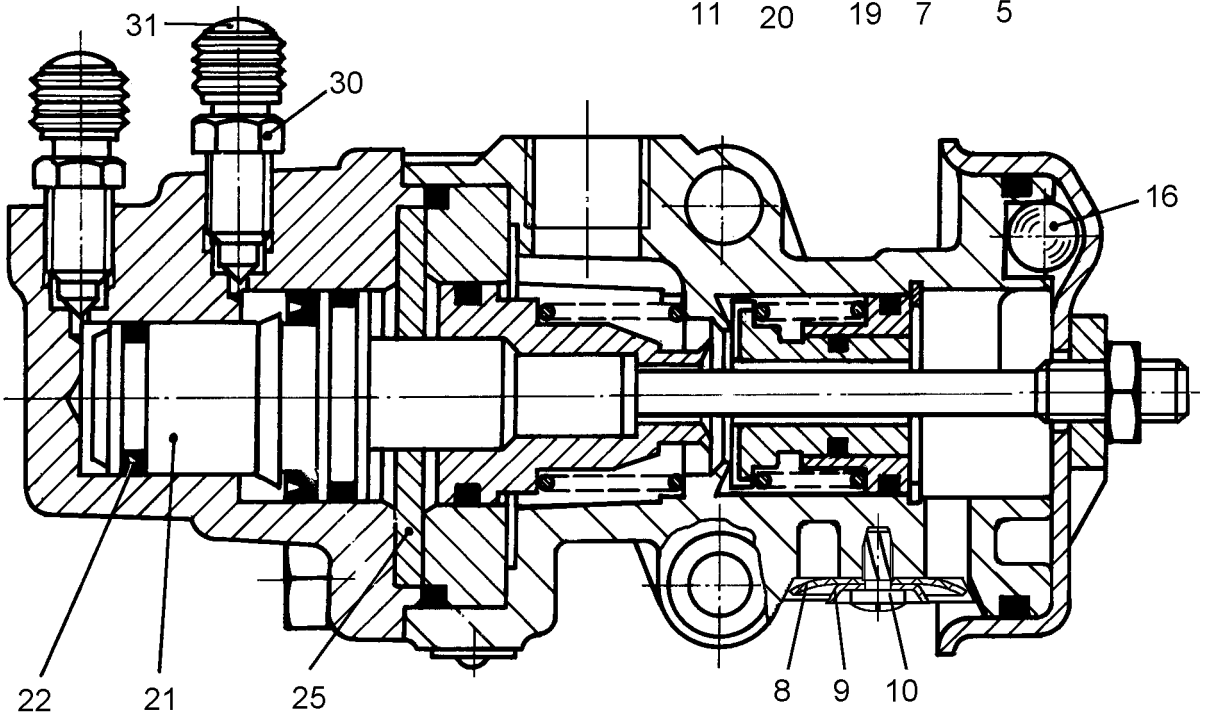
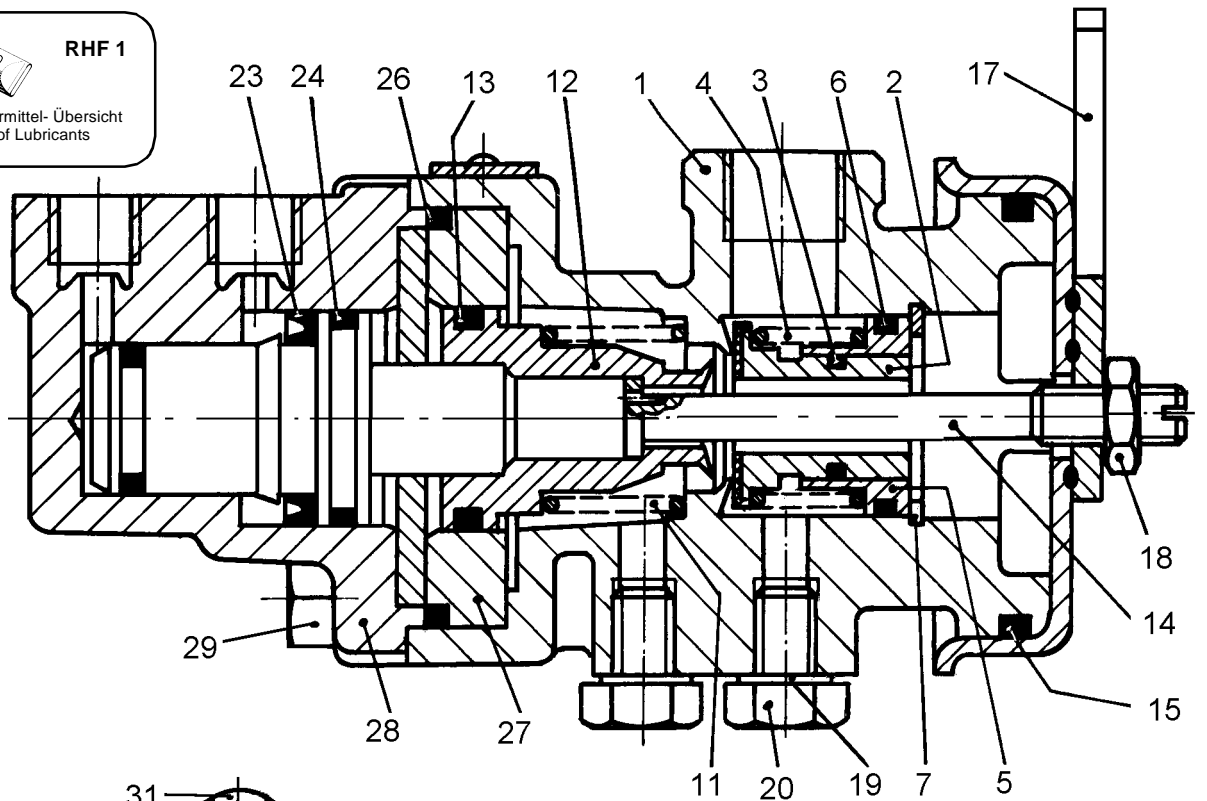
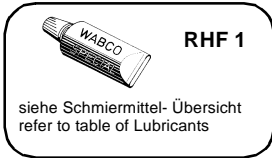


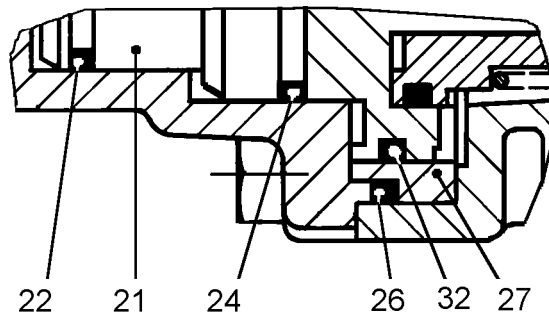
Anhänger-Steuerventil

470 015

Trailer control valve



Abw. 470 015 215 0



Anhänger-Steuerventil

470 015

Trailer control valve

a Zu verwenden nach Bedarf.
a to be used as required as occasion demands.
(...) Teil nicht gezeichnet.
(...) Part not shown.

*** Teil ist nicht im Rep.-Satz enthalten.
*** Es ist gesondert zu bestellen.
*** This parts is not included in the repair kit
*** and is to be ordered separately.

* Bei Reparaturen sollten diese Teile ersetzt werden.
* At repairs these parts should be replaced.
* Hierzu siehe Ersatzteilblatt unter dieser Geräteummer.
* See spare parts list with this part number.

Benennung name of part	Position ref. no.	Bestellnummer part number	für alle Abwandlung. for all variation	Stückzahl je Abw. quantity per variation					Reparaturatz repair kit	
				201	203	215				
ANHÄNGER-STEUERVENTIL		470 015...0								
Reparaturatz		470 015 006 2		x	x				006	
ab Fertigung 12/94		470 015 900 2				x				900
Gehäuse	1	-		1	1					
Gehäuse	1	-				1				
Ventil	2*	-	1					1	1	
O-Ring 12,0x2,0	3*	-	1					1	1	
Druckfeder	4	-		1	1					
Druckfeder	4	-				1				
Führung	5	-	1							
O-Ring 20,3x2,4	6*	-	1					1	1	
Sicherungsring 27x1,2 DIN 472	7*	-	1					1	1	
Ventilscheibe	8*	-	1					1	1	
Kappe	9	-	1							
Schneidschraube AM 4x8 DIN 7515	10	-	1							
Druckfeder	11	-		1	1					
Druckfeder	11	-				1				
Kolben	12	-		1						
Kolben	12	-			1					
Kolben	12	-				1				
O-Ring 22,2x3,0	13*	-		1				1		
O-Ring 30,0x3,0	13*	-			1			1		
O-Ring 20,29x2,62	13*	-				1				1
Stange	14	-	1							
O-Ring 52,0x3,0	15*	-	1					1	1	
Kugel DIN 5401-10mm - III	16	-	3							
Haube (Hebel)	17	-		1	1					
Haube (Hebel)	17	-				1				
Sechskantmutter BM8 DIN 439-04-Zn	18	-	1							
Dichtring A8x12 DIN 7603-Al	19*	-	2					2	2	
Sechskantschraube M8x12 DIN 933-8.8-Zn	20	-	2							
Stößel	21	-		1	1					
Kolben	21	-				1				
O-Ring 15,55x2,62	22*	-	1					1	1	
Nutring	23*	-		1	1			1	1	
O-Ring 22,3x2,4	24*	-	1					1	1	
Scheibe	25	-		1	1					
O-Ring 49,2x3,0	26*	-	1					1	1	
Führungsring	27	-		1						
Führungsring	27	-			1					
Führungsring	27	-				1				
Gehäuse	28	-	1							
Sechskantschraube M 8x30 DIN 933-8.8-Zn	29	-		4	4	2				
Sechskantschraube M 8x45 DIN 933-8.8-Zn	29	-				2				
Entlüftungsschraube	30	891 350 180 4	2							
Schutzkappe	31*	-	2					2	2	
O-Ring 40,0x3,0	32*	-				1				1