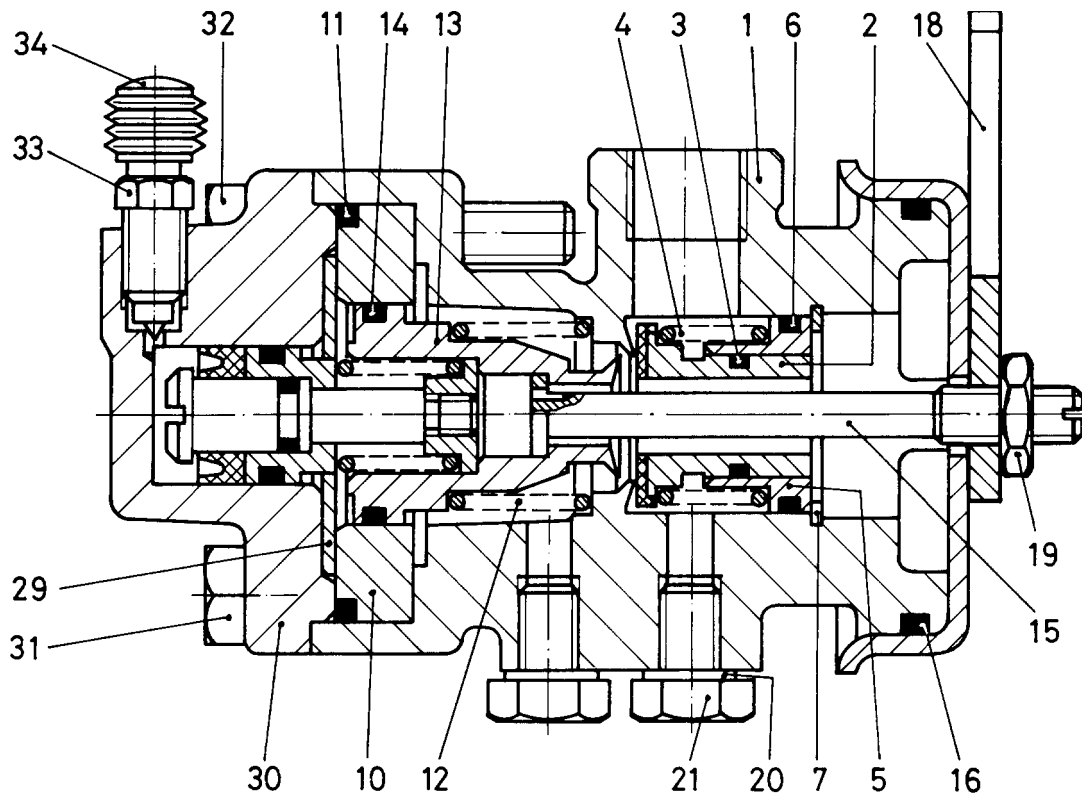


Anhänger-Steuerventil

Trailer control valve

470 015

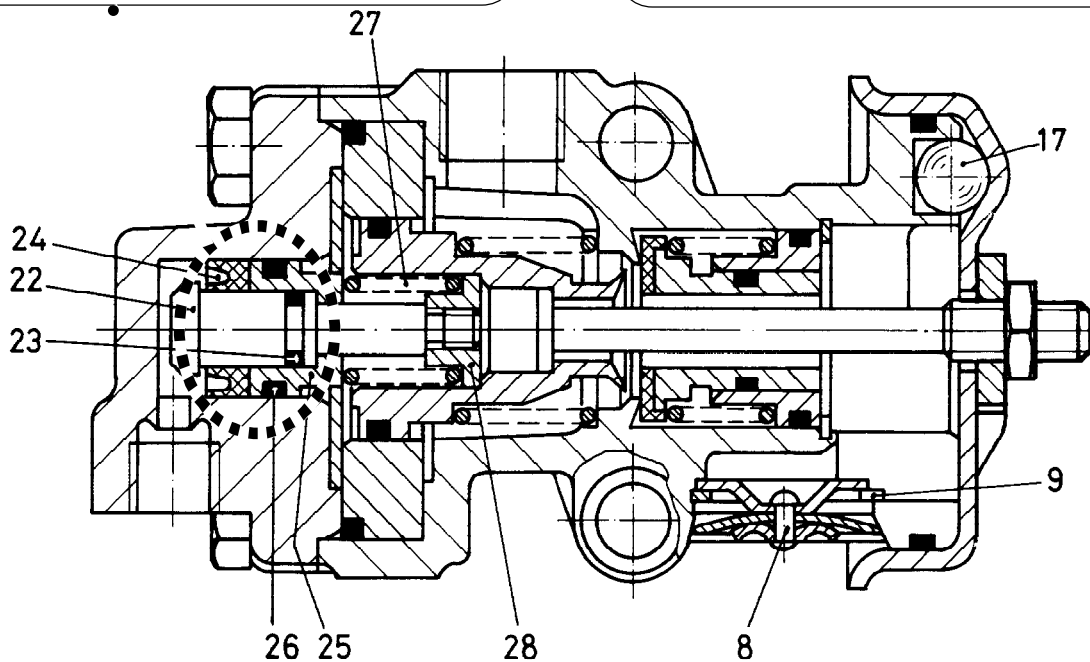


Nur Geräteabwandlung: 090;092/ only for devices: 090;092

Teile in diesem Bereich mit Rocol M-TC einsetzen
siehe Schmiermittel- Übersicht
All parts used in this area have to be lubricated with Rocol M-TC
refer to table of Lubricants



Übrige Dicht - und Gleitflächen mit RHF1 einfetten
siehe Schmiermittel- Übersicht
The other sealing and sliding surfaces have to be lubricated RHF1
refer to table of Lubricants



Anhänger-Steuerventil

Trailer control valve

470 015

a Zu verwenden nach Bedarf.
a to be used as required as occasion demands.
(...) Teil nicht gezeichnet.
(...) Part not shown.

*** Teil ist nicht im Rep.-Satz enthalten.
Es ist gesondert zu bestellen.
*** This part is not included in the repair kit
and is to be ordered separately.

* Bei Reparaturen sollten diese Teile ersetzt werden.
* At repairs these parts should be replaced.
** Hierzu siehe Ersatzteilblatt unter dieser Geräteummer.
** See spare parts list with this part number.

Benennung name of part	Position ref. no.	Bestellnummer part number	für alle Abwandlgn. for all variations	Stückzahl je Abwandlg. quantity per var.				Reparaturatz repair kit		
				087	090	092				
ANHÄNGER-STEUERVENTIL		470 015 . . . 0		087	090	092				
Reparaturatz		470 015 009 2 470 015 001 2 470 015 002 2		x	x	x		009	001	002
Gehäuse	1	-	1							
Ventil	2*	899 505 340 2	1					1	1	1
O-Ring 12,0x2,0	3*	897 070 070 4	1					1	1	1
Druckfeder	4	-	1						1	1
Führung	5	-	1							
O-Ring 20,3x2,4	6*	897 780 400 4	1					1	1	1
Sicherungsring 27x1,2 DIN 472	7	-	1						1	1
Ventil mit Sicherungsring	8*+ 9*	462 012 501 2	1					1	1	1
Führungsring	10	-		1		1				
Führungsring	10	-			1					
O-Ring 49,2x3,0	11*	897 780 460 4	1					1	1	1
Druckfeder, Drahtst. 1,4	12	-		1		1				1
Druckfeder, Drahtst. 2,0	12	-			1				1	
Kolben	13	-		1		1				
Kolben	13	-			1					
O-Ring 22,0x3,0	14*	897 070 550 4		1		1		1		1
O-Ring 24,0x2,0	14*	897 070 530 4			1				1	
Stange	15	-	1							
O-Ring 52,0x3,0	16*	897 070 780 4	1					1	1	1
Kugel DIN 5401-10mm III	17	-	3							
Haube	18	-	1							
Sechskantmutter BM8 DIN 439-04-Zn	19	-	1							
Dichtring A8x12 DIN 7603-Al	20*	-	2					2	2	2
Sechskantschraube M8x12 DIN 933-8.8-Zn	21	-	2							
Stößel	22	-		1		1				
Stößel	22	-			1					
O-Ring 7,0x2,0	23*	897 071 255 4			1				1	
Nutring	24*	897 150 290 4		1				1		
Nutring	24*	897 158 305 4			1				1	
Nutring	24*	897 150 295 4				1				1
Kolben	25	-			1					
O-Ring 17,3x2,4	26*	897 080 140 4		1				1		
O-Ring 13,3x2,4	26*	897 080 035 4			1				1	
O-Ring 17,3x2,4	26*	897 080 145 4				1				1
Druckfeder	27	-			1				1	
Druckstück	28	-			1					
Scheibe	29	-	1							
Gehäuse	30	-		1		1				
Gehäuse	30	-			1					
Sechskantschraube M8x30 DIN 933-8.8-Zn	31	-	2							
Sechskantschraube M8x45 DIN 933-8.8-Zn	32	-	2							
Entlüftungsschraube	33	891 350 180 4	1					1		
Schutzkappe	34*	898 012 000 4	1						1	1

Änderungen bleiben vorbehalten
The right of amendment is reserved

G 20

WABCO

470 015 910 3

Ausgabe 11.90