

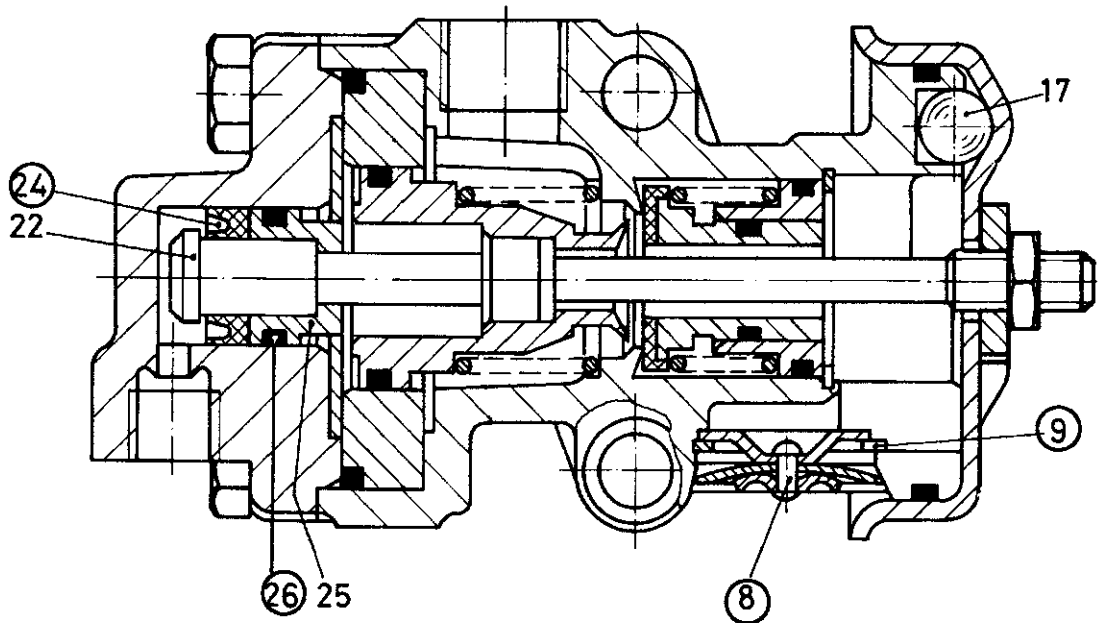
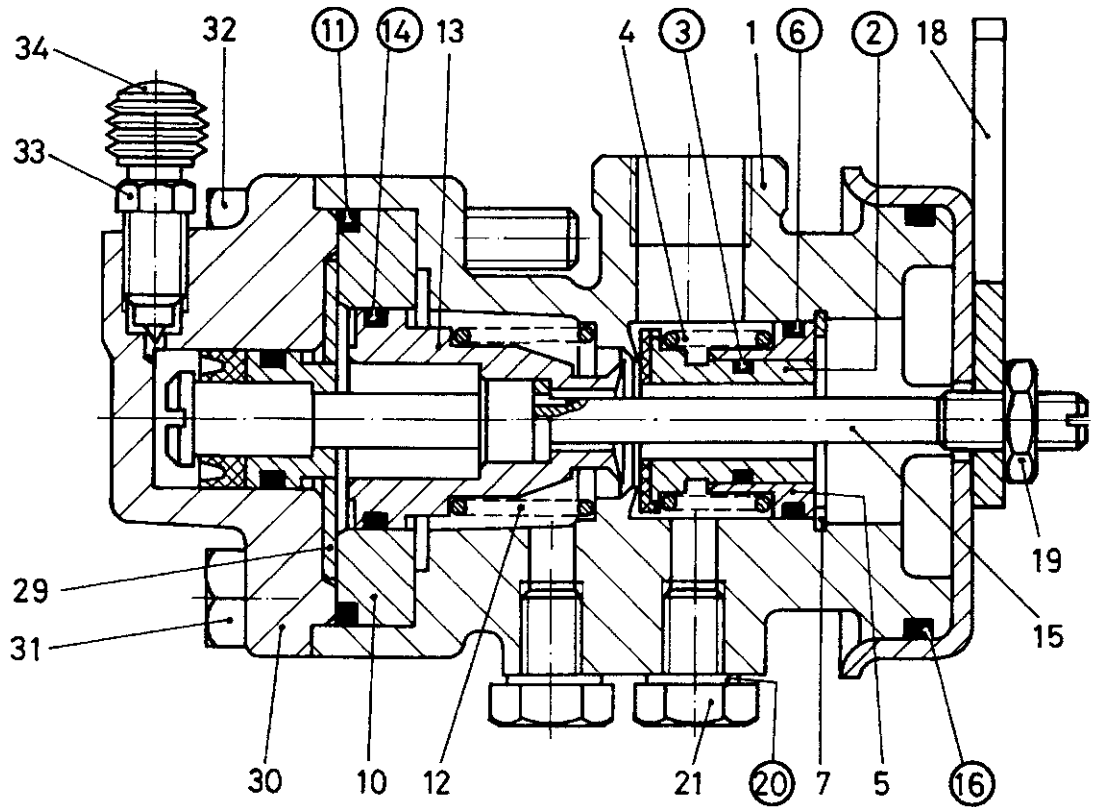
Reparatursatz ♦ Jeu de réparation Repair kit ♦ Corredo di riparazione

470 015 009 2

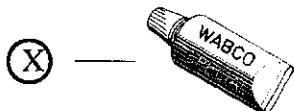
für Geräte:
for devices:
pour appareils:
per apparecchi:

470 015 087 0

○ = Les pièces sont dans la pochette
○ = Particolare contenuto nel corredo



○ = Diese Teile sind im Reparatursatz enthalten
○ = These parts are included in the repair kit



Dicht- und Gleitflächen mit **RHF 1** (830 502 076 4) einfetten
Sealing and sliding surfaces have to be lubricated with **RHF 1** (830 502 076 4)
Surfaces d'étanchéité et de frottement doivent être graissées avec **RHF 1** (830 502 076 4)
Superfici (di tenuta e di scorrimento) utilizzare il lubrificante **RHF 1** (830 502 076 4)

Änderungen bleiben vorbehalten
The right of amendment is reserved
Sous toute réserve de modifications
Con riserva di eventuali modifiche

WABCO

826 100 591 3 Edition 12.90