

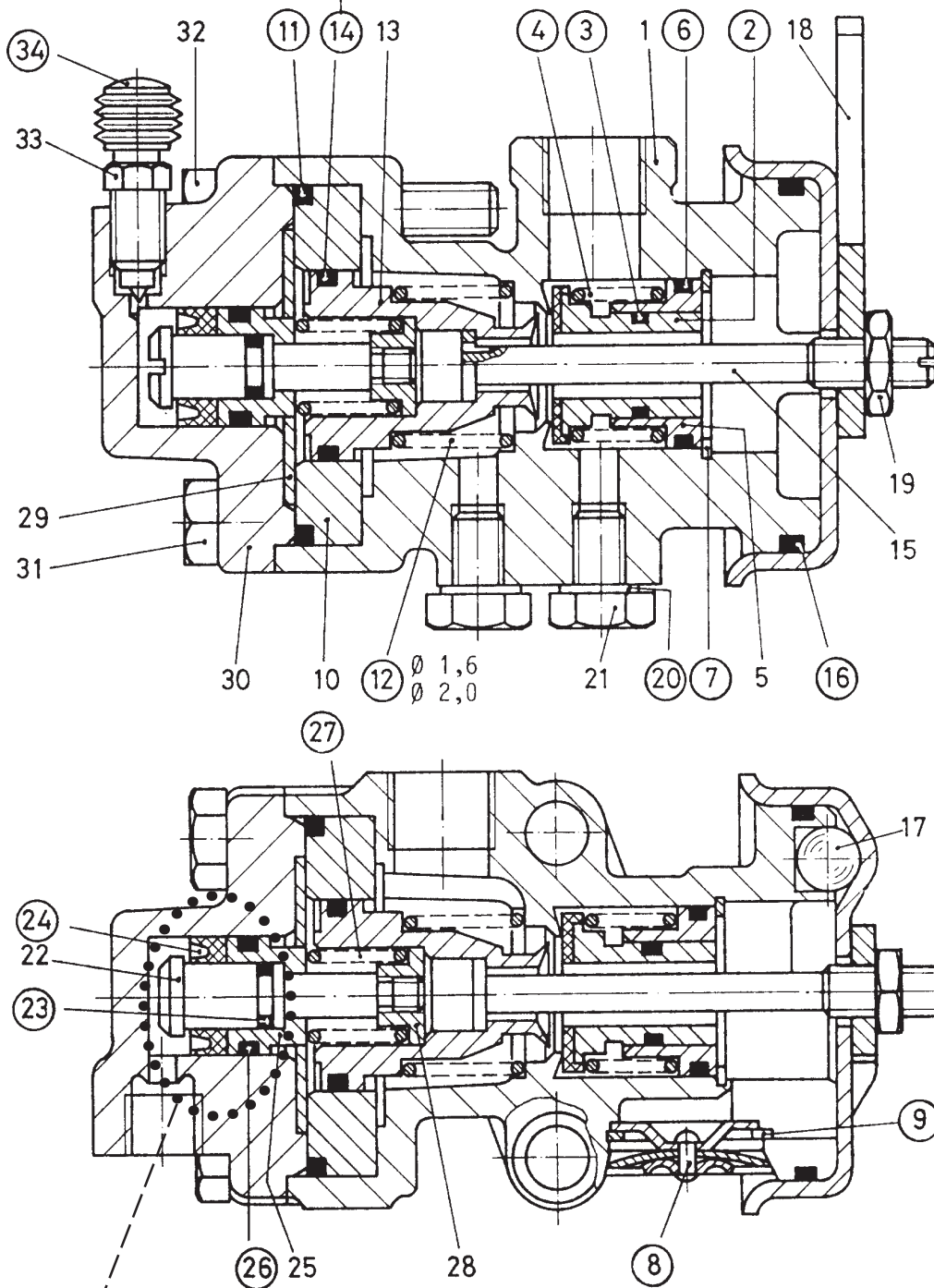
Reparatursatz ♦ Jeu de réparation ♦ Repair kit Corredo di riparazione ♦ Conjunto de reparación

470 015 001 2

- 22,2x3 ⇨ 006
- 24,0x3 ⇨ 008; 090
- 30,0x3 ⇨ 010
- 32,0x3 ⇨ 012

für Geräte:
for devices:
pour appareils:
per apparecchi:
para aparatos:

470 015 006 0
008
010
012
090



○ = Les pièces sont dans la pochette
○ = Particolare contenuto nel corredo

Achtung: Reparatur nur durch autorisierte Werkstatt zugelassen!
Attention: Repair only by authorized workshop permitted!
Attenzione: Riparazione permessa solo per gli adetti dell'officina autorizzata!
Atención: La reparación solo está permitida a talleres especializados.



○ = Diese Teile sind im Reparatursatz enthalten
○ = These parts are included in the repair kit
○ = Estas piezas están incluidas en el conj. de reparación

In diesem Bereich Teile mit WABCO-Special-Fett 830 502 071 4 einsetzen
All parts used in this area have to be lubricated with WABCO-Special 830 502 071 4
Toutes les pièces incluses dans ce cadre doivent être graissées WABCO-Special 830 502 071 4
Per i particolari inclusi nel settore tratteggiato usare il lubrificante WABCO-Special rif. 830 502 071 4



Übrige Dicht- und Gleitflächen mit RHF 1 (830 502 076 4) einfetten
The other sealing and sliding surfaces have to be lubricated with RHF 1 (830 502 076 4)
Les autres surfaces d'étanchéité et de frottement doivent être graissées avec RHF 1 (830 502 076 4)
Per le altre suferfici (di tenuta e di scorrimento) utilizzare il lubrificante RHF 1 (830 502 076 4)

○ = Änderungen bleiben vorbehalten © Copyright: WABCO.
○ = Nachdruck - auch auszugsweise - nur mit unserer Genehmigung.
○ = The right of amendment is reserved © copyright: WABCO.
○ = No part of this publication may be reproduced without our prior permission.
○ = Sous toute réserve de modifications © copyright: WABCO.
○ = Toute reproduction interdite sans autorisation préalable.
○ = Con riserva di eventuali modifiche © copyright: WABCO.
○ = Questa pubblicazione non può essere riprodotta, senza la nostra.
○ = Reservado el derecho de modificación © copyright: WABCO.
○ = Ninguna parte de esta publicación puede reproducirse sin el consentimiento previo.

WABCO Vehicle Control Systems
An American Standard Company
826 100 092 3 Edition 12.90