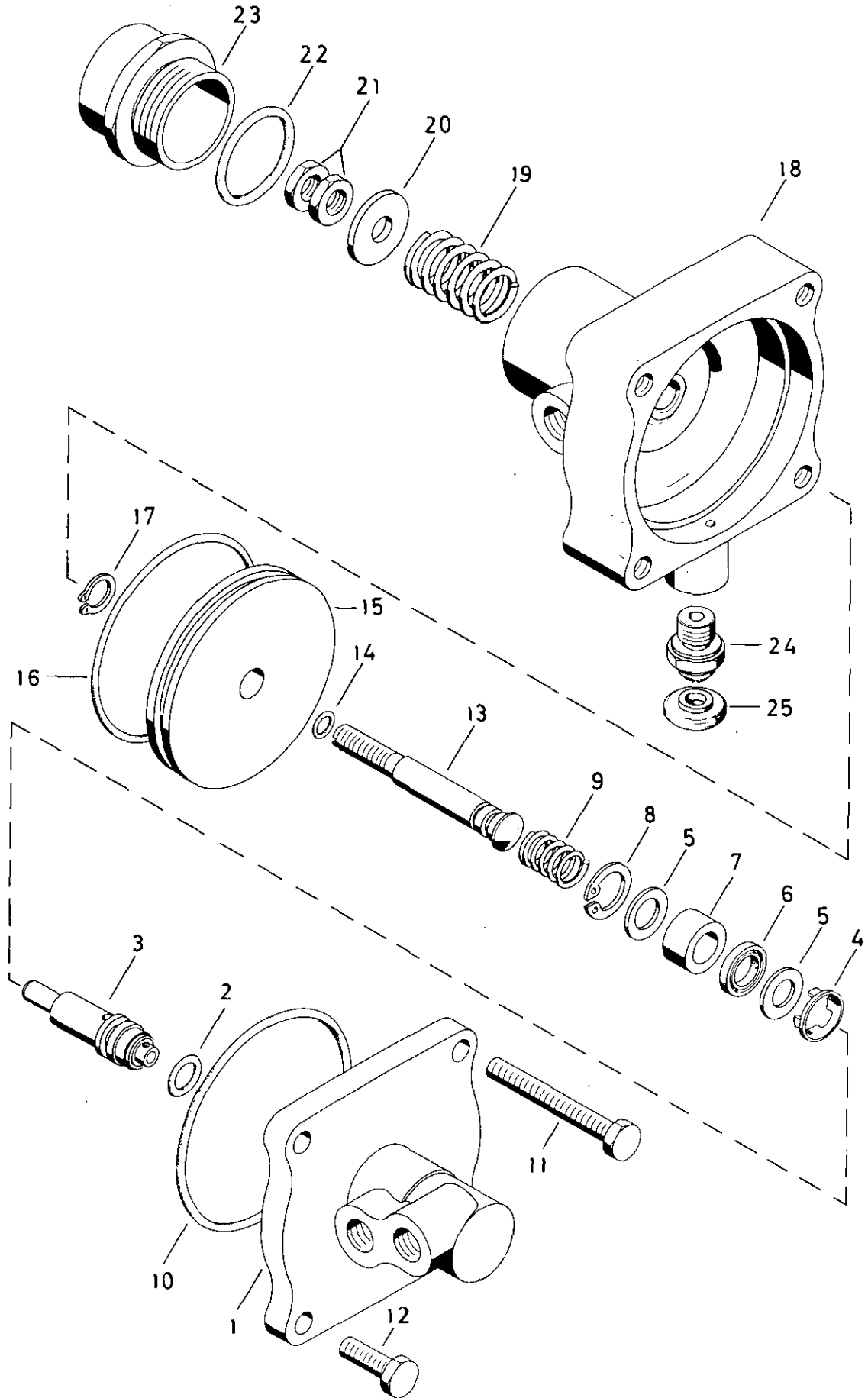


Automatischer Bremskraftregler

468 406

Automatic load proportioning valve



* Bei Reparaturen sollten diese Teile ersetzt werden.
 * At repairs these parts should be replaced.
 ** Hierzu siehe Ersatzteilblatt unter dieser Geräteummer.
 ** See spare parts list with this part number.
 *** Teil ist nicht im Rep.-Satz enthalten.
 Es ist gesondert zu bestellen.
 *** This part is not included in the repair kit
 and is to be ordered separately.
 a Zu verwenden nach Bedarf.
 a To be used as required as occasion demands.
 b Wahlweise zu verwenden. (...) Teil nicht gezeichnet.
 b Application by choice. (...) Part not shown.

M29

WABCO

468 406 910 3 Ausgabe 03.84

Automatischer Bremskraftregler

468 406

Automatic load proportioning valve

a Zu verwenden nach Bedarf.
 a To be used as required as occasion demands.
 b Wahlweise zu verwenden. (...) Teil nicht gezeichnet.
 b Application by choice. (...) Part not shown.

*** Teil ist nicht im Rep.-Satz enthalten.
 Es ist gesondert zu bestellen.
 *** This part is not included in the repair kit
 and is to be ordered separately.

* Bei Reparaturen sollten diese Teile ersetzt werden.
 * At repairs these parts should be replaced.
 ** Hierzu siehe Ersatzteilblatt unter dieser Geräteummer.
 ** See spare parts list with this part number.

Benennung name of part	Position ref. no.	Bestellnummer part number	für alle Abwandlgn. for all variations	Stückzahl je Abwandlg. quantity per variation				Reparatursatz repair kit
				000				
AUTOMATISCHER BREMSKRAFTREGLER		468 406 ... 0		000				
Reparatursatz		468 406 000 2		x				000
Gehäuse	1	—		1				
O-Ring 11,3x2,4	2*	—		1				1
Kolben	3	468 406 622 2		1				
Stützring	4	899 605 140 4		1				
Scheibe	5	—		2				
Nutring	6*	—		1				1
Buchse	7	—		1				
Sicherungsring 18x1DIN 472	8	—		1				
Druckfeder	9	—		1				1
O-Ring 78,0x2,0	10*	—		1				1
Sechskantschraube M8x55 DIN 933-8.8-Zn	11	—		2				
Sechskantschraube M8x22 DIN 933-8.8-Zn	12	—		2				
Stange	13	468 406 730 4		1				
O-Ring 6,07x1,78	14*	—		1				1
Kolben	15	—		1				
O-Ring 71,0x3	16*	—		1				1
Sicherungsring 10x1DIN 471	17*	—		1				1
Deckel	18	—		1				
Druckfeder	19	896 511 530 4		1				
Scheibe	20	—		1				
Sechskantmutter BM8DIN 439-04-Zn	21	—		2				
O-Ring 30,3x2,4	22*	897 080 650 4		1				1
Kappe	23	—		1				
Stutzen	24	—		1				
Schutzkappe	25*	897 752 891 4		1				1

WABCO

Änderungen bleiben vorbehalten
 The right of amendment is reserved

M 30