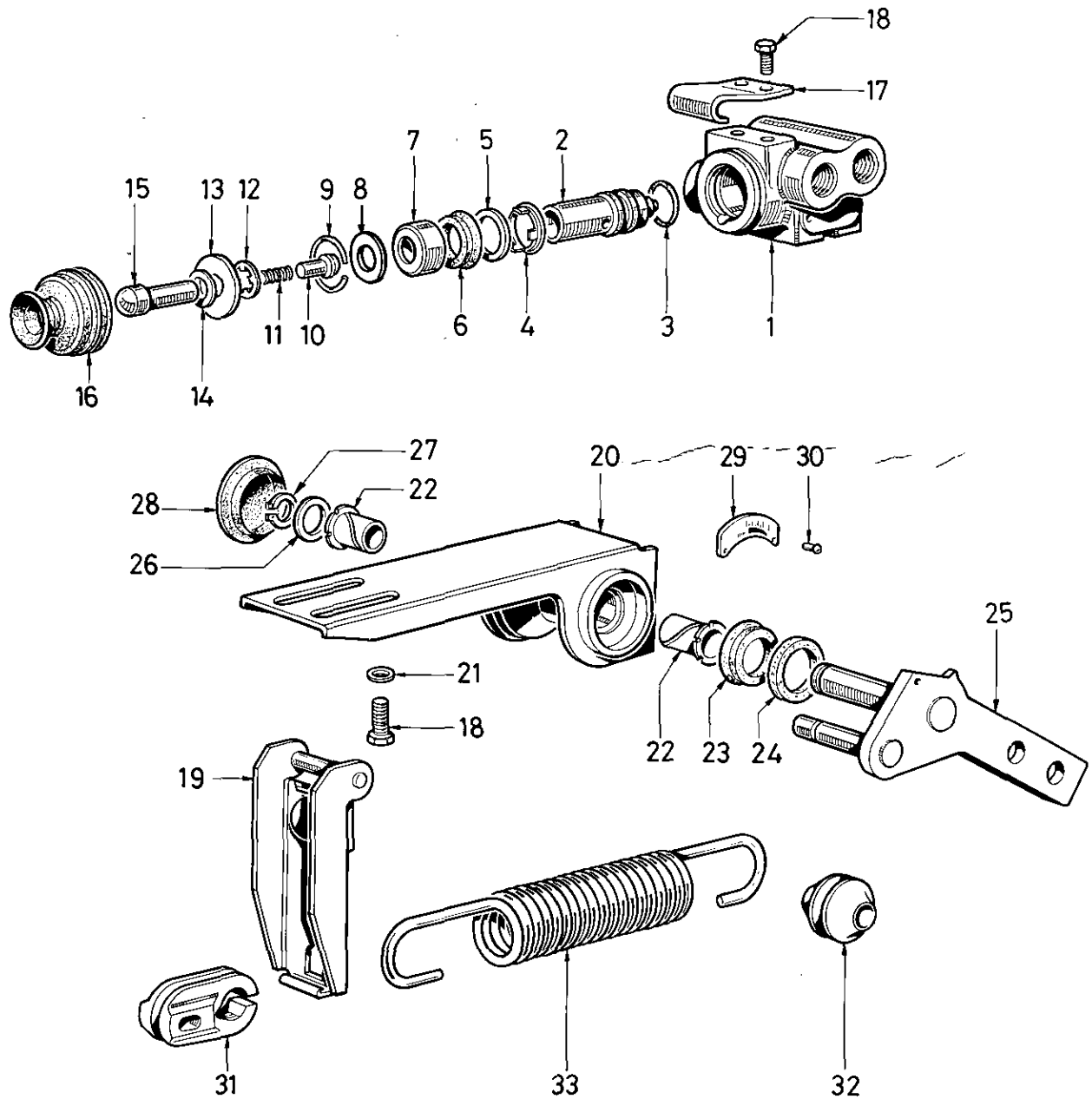


Automatischer Bremskraftregler

468 404

Automatic load proportioning valve



a Zu verwenden nach Bedarf.
 a To be used as required as occasion demands.
 b Wahlweise zu verwenden. (...) Teil nicht gezeichnet.
 b Application by choice. (...) Part not shown.

*** Teil ist nicht im Rep.-Satz enthalten.
 Es ist gesondert zu bestellen.
 *** This part is not included in the repair kit
 and is to be ordered separately.

* Bei Reparaturen sollten diese Teile ersetzt werden.
 * At repairs these parts should be replaced.
 ** Hierzu siehe Ersatzteilblatt unter dieser Geräteummer.
 ** See spare parts list with this part number.

WABCO

K 29

468 404 931 3 Ausgabe 04.84

Automatischer Bremskraftregler

468 404

Automatic load proportioning valve

Benennung name of part	Position ref. no.	Bestellnummer part number	für alle Abwandlgn. for all variations	Stückzahl je Abwandlg. quantity per variation				Reparatursatz repair kit
				253	254	305		
AUTOMATISCHER BREMSKRAFTREGLER		468 404 ... 0						
Reparatursatz		468 404 000 2		x		x		000
Gehäuse	1	—		1	1			
Gehäuse	1	—				1		
Kolben	2	—		1	1			
Kolben	2	—				1		
O-Ring 11,3x2,4	3*	897 080 095 4		1		1		1
O-Ring 11,3x2,4	3*	897 080 094 4			1			
Stützring	4	899 605 140 4	1					
Scheibe	5	—	1					
Nutring	6*	897 151 175 4		1		1		1
Nutring	6*	897 151 174 4			1			
Buchse	7	—		1		1		
Hülse	7	—			1			
Scheibe	8	—		1		1		
Sicherungsring 18x1 DIN 472	9*	—		1		1		1
Sprengtring 18 DIN 9045-Zn	9*	—			1			1
Bolzen	10	—	1					
Druckfeder	11	—	1					1
Sicherungsring 8	12*	895 222 580 4	1					1
Scheibe	13	—	1					
Scheibe 8,0x14,0x0,1	14	—	a					1
Scheibe 8,0x14,0x0,3	14	—	a					1
Scheibe 8,0x14,0x0,5	14	—	a					1
Bolzen	15	468 404 750 4	1					
Schutzkappe	16*	897 753 290 4	1					1
Lasche	17	—	1					
Sechskantschraube M6x10 DIN 933-8.8-Zn	18	—	6					
Hebel	19	468 404 714 2	1					
Lagerbock	20	—	1					
Scheibe 6,4 DIN 125-St-Zn	21	—	4					
Buchse	22*	899 758 004 4	2					2
Ventilring	23*	897 559 020 4	1					1
Filzring	24*	897 401 320 4	1					1
Hebel	25	—		1	1			
Hebel	25	—				1		
Scheibe	26	—	1					
Sicherungsring 12x1 DIN 471	27*	—	1					1
Schutzkappe	28*	897 752 960 4	1					1
Schild	29	—			1	1		
Halbrundkerbnagel 2,6x6 DIN 1476-phos.	30	—			2	2		
Ring	31	468 404 260 4	1					1
Rolle	32	468 404 130 4	1					1
Zugfeder	33	896 101 030 4	1					

Zu verwenden nach Bedarf.
 a To be used as required as occasion demands.
 b Wahlweise zu verwenden. (...) Teil nicht gezeichnet.
 Application by choice. (...) Part not shown.

Teil ist nicht im Rep.-Satz enthalten.
 Es ist gesondert zu bestellen.
 *** This part is not included in the repair kit
 and is to be ordered separately.

Bei Reparaturen sollten diese Teile ersetzt werden.
 At repairs these parts should be replaced.
 ** Hierzu siehe Ersatzteilblatt unter dieser Geräteummer.
 ** See spare parts list with this part number.

Änderungen bleiben vorbehalten
 The right of amendment is reserved

K 30

WABCO